

2025 OCAK

# FIYAT LİSTESİ



**TÜRKİYE'DE İLK 150kA**  
Kesme Kapasiteli  
AG Devre Kesicisi





Biz Sigma'yız

# Markamız Milli Teknolojimiz Evrensel!

⚡ SİGMA ELEKTRİK hem Türkiye'de hem de dünya pazarlarında daha güçlü bir yapıda olması için ARGE, ÜRGE, Ürün Yönetimi, Pazarlama ve Marka Yönetimi alanlarında, müşteri odaklı faaliyetlerine devam etmektedir. Yurtiçindeki ve yurtdışındaki iş ortaklarından aldıkları destek ile marka bilinirliğini, marka imajını, marka farkındalığını, üretim kapasitesini ve ürün çeşitliliğini arttırmaktadır. SİGMA ELEKTRİK paydaşlarından aldığı bu güven, memnuniyet ve olumlu geri bildirimler ile fabrikasını büyütmekte, çalışan sayısını arttırmaya devam etmektedir.

⚡ ÜNLÜ GRUP 1992 yılından beri İstanbul – Sancaktepe'de 26.000 metrekare alanda faaliyet gösteren, üretim tesisinde 1.500'ü aşkın çalışanı ile tekstil, inşaat, elektrik ve dış ticaret sektörlerinde üretim ve ihracat yaparak Türk ekonomisine katkı yapmaktadır. 1993 yılında otomatik sigorta üretimi faaliyetleri ile elektrik sektörüne giriş yapan SİGMA ELEKTRİK 2009 yılından beri ÜNLÜ GRUP bünyesinde İstanbul - Sancaktepe'deki fabrikasında 300'ü aşkın uzman kadrosu ile faaliyetlerini gerçekleştirmeye devam etmektedir.

⚡ SİGMA ELEKTRİK yerli üretimi ile hem Türkiye'ye hem de Dünya pazarlarına hizmet vermektedir. SİGMA ELEKTRİK uzman kadrosunun vermiş olduğu güç ile Türkiye'nin yedi bölgesindeki yaygın bayi yapılanmasıyla; Avrupa, Asya, Amerika ve Afrika kıtalarındaki, 82 ülkede bulunan distribütörleri ile beraber Alçak Gerilim Şalt Ürünleri sektöründe; Alçak Gerilim Devre Kesicileri, Otomatik Sigortalar, Alçak Gerilim Akım Transformatörleri, Alçak Gerilim Kontaktörleri, Kaçak Akım Koruma Şalterleri, Sigortalı Yük Ayırıcıları ve NH Sigortalar başta olmak üzere çeşitli AG Koruma ve Ölçü Cihazlarıyla hizmet vermektedir.

⚡ SİGMA ELEKTRİK başta TSE olmak üzere, ürünleri ile ilgili çeşitli kalite belgelerine sahip olup, uluslararası sertifikalardan ASTA'yı da alarak kalite belgelerini genişletmiştir. Bu belgelere ek olarak; SİGMA ELEKTRİK tüm iş süreçlerini ISO9000 kalite güvencesi altında gerçekleştirmektedir. SİGMA ELEKTRİK'in birinci önceliği kalite ve müşteri memnuniyetidir. Bundan dolayı, tüm girdi hammadde ürünleri ilk aşamadan itibaren fabrika bünyesinde bulunan ve son teknoloji test cihazlarını barındıran laboratuvarında, uluslararası standartlar göz önünde bulundurularak ilgili testlerden geçer not aldığı takdirde, üretime sevk edilmektedir. Yine aynı şekilde üretim süreçlerinin tüm safhasını oluşturulan kalite kriterleri ile proses kontrolleri takip edilmekte ve son olarak yükleme öncesi ürünlerin kalite kontrolleri yapılarak müşteriye sevk edilmektedir.



## SİGMA ELEKTRİK TANITIM FİLMİ



"<https://www.youtube.com/@SigmaElektrikOfficial>" linkinden izleyebilir, yan tarafta bulunan QR kod ile kolay ve hızlı erişim sağlayabilirsiniz.



**YENİ ÜRÜN**



Sigma Solar Serisi AG Kompakt Tip Devre Kesicileri (bkz. **Sayfa 108**)

**YENİ ÜRÜN**



Sigma Solar Serisi Açık Tip Güç Şalterleri (bkz. **Sayfa 110**)

**YENİ ÜRÜN**



800V AC String İnvertör Koruma Parafudru (bkz. **Sayfa 111**)

**YENİ ÜRÜN**



800V AC NH Bıçaklı Sigorta (bkz. **Sayfa 111**)

**YENİ ÜRÜN**



800V AC Yatay Tip Yük Ayırıcıları (bkz. **Sayfa 111**)

**YENİ ÜRÜN**



Ui:1000V Termik Manyetik AG Devre Kesicileri (bkz. **Sayfa 40**)

**YENİ ÜRÜN**



Monofaze Ayarlanabilir Akım-Gerilim Koruma Rölesi (bkz. **Sayfa 19**)

**YENİ ÜRÜN**



Konut Tipi Otomatik Transfer Şalterleri (Korumasız) (bkz. **Sayfa 59**)

**YENİ ÜRÜN**



Yön Değiştirici (Transfer) Anahtarları (Korumasız) (bkz. **Sayfa 60**)

**YENİ ÜRÜN**



Manuel Yön Değiştirici Transfer Şalterleri (Koruma Yapmaz) (bkz. **Sayfa 60**)

**YENİ ÜRÜN**



SMP Serisi Termik Manyetik Karakteristikli Motor Koruma Şalterleri (bkz. **Sayfa 75**)

**YENİ ÜRÜN**



Toplayıcı Tip Akım Transformatörleri (bkz. **Sayfa 80**)

**YENİ ÜRÜN**



SCM Serisi 3 Kutuplu Güç Kontaktörleri ve Aksesuarları (bkz. **Sayfa 67**)

**YENİ ÜRÜN**



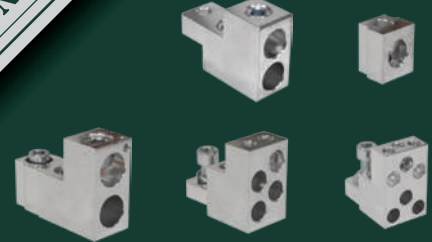
Kompanzasyon Kontaktörleri (SCM Serisi Kontaktörler için) (bkz. **Sayfa 101**)

**YENİ ÜRÜN**



Gecikme Ayarlı Elektronik Termik Röle (bkz. **Sayfa 74**)

**YENİ ÜRÜN**



Kablo Bağlantı Terminalleri (bkz. **Sayfa 37**)

**YENİ ÜRÜN**



400V-525V Ağır Hizmet Kondansatörleri  
400V-525V Süper Ağır Hizmet Kondansatörleri (bkz. **Sayfa 98**)

**YENİ ÜRÜN**



2 Kutuplu DC AG Devre Kesicileri (bkz. **Sayfa 107**)

**YENİ ÜRÜN**



Açılabilir Tip Toroidal Akım Transformatörleri (bkz. **Sayfa 39**)

**YENİ ÜRÜN**



Yeni Kompakt Açık Tip Güç Şalterleri (bkz. **Sayfa 50**)



## İçindekiler

### DIN Rayına Monte Edilebilen Modüler Ürünler ..... 7

4,5 kA Otomatik Sigorta / SND 4500	8
6 kA Otomatik Sigorta / SND 6000	9
10 kA Otomatik Sigorta / SMD 10000 [TÜV Onaylı]	10
80-100-125A Otomatik Sigortalar 6 kA / SKD 6000	11
80-100-125A Otomatik Sigortalar 10 kA / SLD 10000	11
4,5 kA Nötr Kesmeli (18 mm Genişlik) 1P+N Otomatik Sigortalar	12
Otomatik Sigorta Aksesuarları	12
Kaçak Akım Koruma Şalterleri (AC Tipi) 6 kA (TÜV Onaylı) (Çift İndikatörlü)	14
Kaçak Akım Koruma Şalterleri (AC Tipi) 10 kA (Çift İndikatörlü)	15
Kaçak Akım Koruma Şalterleri (A Tipi) 10 kA (Çift İndikatörlü)	16
Kaçak Akım Koruma Şalterleri (A+6mA DC Tipi) 10 kA (Elektrikli Araç Şarj Ünitelerinin Korunması için)	16
Kaçak Akım Koruma Şalterleri (B Tipi) 10 kA	17
Kaçak Akım Koruma Şalteri Otomatik Yeniden Kapama Ünitesi	17
Kaçak Akım Koruma Şalteri Test Cihazı	17
Kaçak Akım Korumalı Otomatik Sigortalar (AC Tip) (B ve C Koruma Eğrisi)	18
Kaçak Akım Korumalı Otomatik Sigortalar (Kablolu, AC Tip) (B ve C Koruma Eğrisi)	18
Alçak Gerilim Parafudrları	19
Data Koruma Parafudru (POE, CAT6 Girişli)	19
Monofaze Ayarlanabilir Akım-Gerilim Koruma Rölesi	19
Darbe Akım Anahtarı	20
Mekanik Zaman Saati (DIN Rayına Monte Edilebilen)	20
Röleler	20
Modüler Kontaktörler (Sessiz Kontaktörler) - 240V AC	21
Modüler Kontaktörler (Sessiz Kontaktörler) - 240V AC/DC Ortak Beslemeli	21
Modüler Kontaktörler (Sessiz Kontaktörler) - 24V AC/DC Ortak Beslemeli	21
Modüler Kontaktörler (Sessiz Kontaktörler) için Yardımcı Kontak	21
Silindirik (Kartuş) Sigortalar	22
Silindirik (Kartuş) Sigorta Yuvaları	22
Ray Tipi Topraklı Pano Prizi	23
Yük Ayırıcı Anahtarlar (Koruma Yapmaz)	23
Ledli Ray Tipi Sinyal Lambaları	23

### Endüstriyel Koruma AG Şalt Ürünleri..... 24

A Serisi Termik Manyetik AG Devre Kesicileri	25
B Serisi Termik Manyetik AG Devre Kesicileri	27
K Serisi Termik Manyetik AG Devre Kesicileri	28
M Serisi Termik Manyetik AG Devre Kesicileri	30
S Serisi Termik Manyetik AG Devre Kesicileri	32
3 Kutuplu - Elektronik Açtırma Üniteli AG Devre Kesicileri - Ayarlı - 50kA	33
4 Kutuplu - Elektronik Açtırma Üniteli AG Devre Kesicileri - Ayarlı - 50kA	33
U Serisi Elektronik AG Devre Kesicileri	33
AG Devre Kesicileri Aksesuarları	36
4 Kutuplu Kaçak Akım Algılamalı AG Devre Kesicileri (Açtırma Bobinli) - Ayarlı	38
4 Kutuplu Kaçak Akım Algılamalı (Dijital Kaçak Akım Göstergeli) AG Devre Kesicileri (Açtırma Bobinli) - Ayarlı	38
3 Kutuplu Kaçak Akım Algılamalı Termik Ayarlı AG Devre Kesicileri (Açtırma Bobinli) - Ayarlı	38
4 Kutuplu Kaçak Akım Algılamalı (Açtırma bobinli) AG Devre Kesicileri - Ayarlı	39
Kaçak Akım Algılama Rölesi	39
Toroidal Akım Transformatörü	39
Açılabilir Tip Toroidal Akım Transformatörleri	39

KLT Serisi Termik Manyetik AG Devre Kesicileri	40
MLT Serisi Termik Manyetik AG Devre Kesicileri	41
SLT Serisi Termik Manyetik AG Devre Kesicileri	42
ULT Serisi Termik Manyetik AG Devre Kesicileri	43
XLT Serisi Termik Manyetik AG Devre Kesicileri	44
Yeni Seris Elektronik Açtırma Üniteli AG Devre Kesicileri	45
Yeni Seri AG Devre Kesicileri Aksesuarları	48
3 Kutuplu Sabit Açık Tip Güç Şalterleri (LSIG koruma)	50
3 Kutuplu Çekmeceli Açık Tip Güç Şalterleri (LSIG koruma)	51
4 Kutuplu Sabit Açık Tip Güç Şalterleri (LSIG koruma)	52
4 Kutuplu Çekmeceli Açık Tip Güç Şalterleri (LSIG koruma)	53
3 Kutuplu Sabit Açık Tip Güç Şalterleri (RS485 Haberleşmeli) (LSIG koruma)	54
3 Kutuplu Çekmeceli Açık Tip Güç Şalterleri (RS485 Haberleşmeli) (LSIG koruma)	54
4 Kutuplu Sabit Açık Tip Güç Şalterleri (RS485 Haberleşmeli) (LSIG koruma)	55
4 Kutuplu Çekmeceli Açık Tip Güç Şalterleri (LSIG koruma)	55
Açık Tip Güç Şalterlerinde Kullanılan Aksesuarlar	56

### AG Transfer Sistemleri ..... 57

Otomatik Transfer Şalterleri (Otomatik Sigortalı)	58
Otomatik Transfer Şalterleri (AG Devre Kesicili Tip)	58
Konut Tipi Otomatik Transfer Şalterleri (Korumasız)	59
Endüstriyel Tip Otomatik Transfer Şalterleri (Korumasız-3 Faz Kontrollü)	59
Manuel Yön Değiştirici (Transfer) Anahtarları (Koruma Yapmaz)	60
Manuel Yön Değiştirici Transfer Şalterleri (Koruma Yapmaz)	60

### Sigortalı Anahtarlama Ürünleri ve NH Sigortalar..... 61

Dikey Tip Sigortalı Yük Ayırıcıları	62
Dikey Tip Sigortalı Yük Ayırıcılar İçin Akım Transformatörleri	62
Yatay Tip Yük Ayırıcıları	63
NH Bıçaklı Sigorta Altlığı	63
NH Sigorta Elliği	63
Çift İndikatörlü NH Bıçaklı Sigorta (Steatit Gövde)	64

### Motor Koruma ve Kumanda Ürünleri ..... 65

3 Kutuplu Çift Bobin Girişli Yeni Nesil Güç Kontaktörleri - Bobin Devresi: 230V AC	66
3 Kutuplu Yeni Nesil Güç Kontaktörleri - Bobin Devresi: 230V AC	66
SCM Serisi 3 Kutuplu Güç Kontaktörleri - Bobin Devresi: 230V AC	67
SCM Serisi İçin Mekanik Kilit	67
SCM Serisi İçin Zaman Rölesi	67
SCM Serisi için Yardımcı Kontak Blokları	67
3 Kutuplu Güç Kontaktörleri - Bobin Devresi: 100-240V AC / 100-220V DC (ortak bobin)	68
3 Kutuplu Güç Kontaktörleri - Bobin Devresi: 24V DC	68
4 Kutuplu (4NO) Güç Kontaktörleri - Bobin Devresi: 230V AC	69
4 Kutuplu Güç Kontaktörleri - Bobin Devresi: 24V DC	69
3 Kutuplu Enversör Kontaktörler	70
4 Kutuplu Enversör Kontaktörler	70
Mekanik Kilit	70
Yardımcı Kontak Blokları	70
3 Kutuplu Mini Kontaktörler - Bobin Devresi: 230V AC	71
3 Kutuplu Mini Kontaktörler - Bobin Devresi: 24V DC	71



Mini Kontaktörler İçin Yardımcı Kontak Blokları	71
Yedek Bobinler	72
Termik Röleler	73
Gecikme Ayarlı Elektronik Termik Röle	74
Mini Kontaktörler İçin Mini Termik Röleler	74
Termik Röle Ray Montaj Adaptörü	74
Mini Termik Röle Ray Montaj Adaptörü	74
Termik Manyetik Karakteristikli Motor Koruma Şalterleri	75
SMP Serisi Termik Manyetik Karakteristikli (Döner Kollu) Motor Koruma Şalterleri	75
Motor Koruma Şalterleri İçin Aksesuarlar	76
Motorlar İçin Kutulu Yolvericiler	76
0 -1 Açma - Kapama Şalterleri	77
Ölçü Komütatörleri	77
1-0-2 Kutup Değiştirici Şalterler	77
Kilitlenebilir Emniyet Şalterleri	77
Ledli Sinyal Lambaları	78
Ledli Fonksiyon Göstergeli Sinyal Lambaları	78

## **AG Akım Transformatörleri ..... 79**

S20MC DIN Rayına Montaj Edilebilir Akım Transformatörleri / 5A	80
S20M / S20ML DIN Rayına Montaj Edilebilir Akım Transformatörleri / 5A	80
S30M / S30ML DIN Rayına Montaj Edilebilir Akım Transformatörleri / 5A	81
S30ML Mühürlü Tip Akım Transformatörleri / 5A	81
S25B Akım Transformatörleri / 5A	82
S25B Mühürlü Tip Akım Transformatörleri / 5A	82
S30 / S30L Akım Transformatörleri / 5A	83
S30 / S30L Mühürlü Tip Akım Transformatörleri / 5A	83
S40 Akım Transformatörleri / 5A	83
S40 Mühürlü Tip Akım Transformatörleri / 5A	83
S50 Akım Transformatörleri / 5A	84
S60 Akım Transformatörleri / 5A	84
S60 Mühürlü Tip Akım Transformatörleri / 5A	84
S60D Dar Tip Akım Transformatörleri / 5A	85
S60D Mühürlü Dar Tip Akım Transformatörleri / 5A	85
S80 Akım Transformatörleri / 5A	85
S100 Akım Transformatörleri / 5A	86
S100 Mühürlü Tip Akım Transformatörleri / 5A	86
S100D Dar Tip Akım Transformatörleri / 5A	87
S100D Mühürlü Dar Tip Akım Transformatörleri / 5A	87
S125 Akım Transformatörleri / 5A	88
S125 Mühürlü Tip Akım Transformatörleri / 5A	88
SMT30 Simit Tip Akım Transformatörleri / 5A	89
SMT40 Simit Tip Akım Transformatörleri / 5A	89
SMT70 Simit Tip Akım Transformatörleri / 5A	90
SMT100 Simit Tip Akım Transformatörleri / 5A	90
SMT125 Simit Tip Akım Transformatörleri / 5A	91
STA-2 / STA-3 Toplayıcı Tip Akım Transformatörleri / 5A	91
S30A Açılabilir Tip Akım Transformatörleri / 5A	92
S60A Açılabilir Tip Akım Transformatörleri / 5A	92
S120A Açılabilir Tip Akım Transformatörleri / 5A	93
S160A Açılabilir Tip Akım Transformatörleri / 5A	93

## **Ölçü Aletleri..... 94**

Dijital Ölçü Aletleri	94
-----------------------	----

## **Kompanzasyon Çözümleri..... 95**

230V Monofaze Silindirik Tip Kondansatör	96
400V Trifaze Silindirik Tip Kondansatör	96
440V Trifaze Silindirik Tip Kondansatör	96
525V Trifaze Silindirik Tip Kondansatör	97
400V Ağır Hizmet Kondansatörleri	97
525V Ağır Hizmet Kondansatörleri	97
400V Süper Ağır Hizmet Kondansatörleri	98
525V Süper Ağır Hizmet Kondansatörleri	98
Tek Fazlı (Monofaze) Şönt Reaktörler	99
Tek Fazlı (Monofaze) Şönt Reaktörler	99
Üç Fazlı (Trifaze) Şönt Reaktörler	99
Reaktif Güç Kontrol Röleleri	100
SVC Çözümü Endüktif Yük Sürücüler	100
Kompanzasyon Kontaktörleri - Bobin Devresi: 230V AC	101
Kompanzasyon Kontaktörleri (SCM Serisi Kontaktörler için)	101
Yatay Tip Yük Ayırıcıları	102
Çift İndikatörlü NH Bıçaklı Sigorta (Steatit Gövde)	102
Kompanzasyon Sistemleri İçin Akım Transformatörleri	103
Kompanzasyon Ürünler Seçimi	103

## **AC ve DC Yenilenebilir Enerji Ürünleri..... 104**

DC Otomatik Sigortalar	106
DC AG Parafudrları	106
DC Silindirik (Kartuş) Sigorta Yuvaları	107
DC Silindirik (Kartuş) Sigortalar	107
4 Kutuplu DC AG Devre Kesicileri	107
2 Kutuplu DC AG Devre Kesicileri	107
800V AC 3 Kutuplu AG Devre Kesicileri (Fotovoltaik Sistemler)	108
800V AC 4 Kutuplu AG Devre Kesicileri (Fotovoltaik Sistemler)	108
800V AG Devre Kesici Aksesuarları	109
DC AG Devre Kesici Aksesuarları	109
800V AC 3 Kutuplu Sabit Açık Tip Güç Şalterleri	110
800V AC 4 Kutuplu Sabit Açık Tip Güç Şalterleri	110
800V AC String İnvörtör Koruma Parafudru (Tip 1+Tip 2, B+C sınıfı)	111
800V AC Çift İndikatörlü NH Bıçaklı Sigorta (Steatit Gövde)	111
800V AC Yatay Tip Yük Ayırıcıları	111



# DIN RAYINA MONTE EDİLEBİLEN MODÜLER ÜRÜNLER





## 4,5 kA Otomatik Sigorta / SND 4500



Kutup Sayısı	B Eğrisi İçin Sipariş Kodu	C Eğrisi İçin Sipariş Kodu	Anma Akımı In (A)	Minimum Sip. Adedi	Koli Adedi	Birim Fiyatı (\$)
1P	4SM102B	4SM102C	2	12	240	7,04
	4SM104B	4SM104C	4	12	240	7,04
	4SM106B	4SM106C	6	12	240	5,20
	4SM110B	4SM110C	10	12	240	5,20
	4SM116B	4SM116C	16	12	240	5,20
	4SM120B	4SM120C	20	12	240	5,20
	4SM125B	4SM125C	25	12	240	5,20
	4SM132B	4SM132C	32	12	240	6,20
	4SM140B	4SM140C	40	12	240	6,82
	4SM150B	4SM150C	50	12	240	7,93
	4SM163B	4SM163C	63	12	240	7,98



2P	4SM202C	2	6	120	19,95
	4SM204C	4	6	120	19,95
	4SM206C	6	6	120	16,80
	4SM210C	10	6	120	16,80
	4SM216C	16	6	120	16,80
	4SM220C	20	6	120	16,80
	4SM225C	25	6	120	16,80
	4SM232C	32	6	120	18,17
	4SM240C	40	6	120	18,48
	4SM250C	50	6	120	22,00
	4SM263C	63	6	120	23,00



3P	4SM302C	2	4	80	28,00
	4SM304C	4	4	80	28,00
	4SM306C	6	4	80	23,00
	4SM310C	10	4	80	23,00
	4SM316C	16	4	80	23,00
	4SM320C	20	4	80	23,00
	4SM325C	25	4	80	23,00
	4SM332C	32	4	80	25,00
	4SM340C	40	4	80	28,00
	4SM350C	50	4	80	34,00
	4SM363C	63	4	80	35,00



4P	4SM402C	2	3	60	38,00
	4SM404C	4	3	60	38,00
	4SM406C	6	3	60	32,00
	4SM410C	10	3	60	32,00
	4SM416C	16	3	60	32,00
	4SM420C	20	3	60	32,00
	4SM425C	25	3	60	32,00
	4SM432C	32	3	60	36,00
	4SM440C	40	3	60	37,00
	4SM450C	50	3	60	44,00
	4SM463C	63	3	60	45,00

**Not:** Otomatik Sigortalar kutu bazlı sipariş alınır ve sevki edilir. Sipariş miktarı 1P için 12'nin, 2P için 6'nın, 3P için 4'ün, 4P için 3'ün katları şeklindedir.




**6 kA Otomatik Sigorta / SND 6000**


Kutup Sayısı	B Eğrisi İçin Sipariş Kodu	C Eğrisi İçin Sipariş Kodu	D Eğrisi İçin Sipariş Kodu	Anma Akımı In (A)	Minimum Sip. Adedi	Koli Adedi	Birim Fiyatı (\$)
1P	6SM101B	6SM101C	6SM101D	1	12	240	7,40
	6SM102B	6SM102C	6SM102D	2	12	240	7,40
	6SM103B	6SM103C	6SM103D	3	12	240	7,40
	6SM104B	6SM104C	6SM104D	4	12	240	7,40
	6SM105B	6SM105C	6SM105D	5	12	240	7,40
	6SM106B	6SM106C	6SM106D	6	12	240	5,40
	6SM110B	6SM110C	6SM110D	10	12	240	5,40
	6SM116B	6SM116C	6SM116D	16	12	240	5,40
	6SM120B	6SM120C	6SM120D	20	12	240	5,40
	6SM125B	6SM125C	6SM125D	25	12	240	5,40
	6SM132B	6SM132C	6SM132D	32	12	240	6,50
	6SM140B	6SM140C	6SM140D	40	12	240	7,25
	6SM150B	6SM150C	6SM150D	50	12	240	8,93
6SM163B	6SM163C	6SM163D	63	12	240	9,45	



2P	6SM202C	6SM202D	2	6	120	21,00
	6SM204C	6SM204D	4	6	120	21,00
	6SM206C	6SM206D	6	6	120	18,00
	6SM210C	6SM210D	10	6	120	18,00
	6SM216C	6SM216D	16	6	120	18,00
	6SM220C	6SM220D	20	6	120	18,00
	6SM225C	6SM225D	25	6	120	18,00
	6SM232C	6SM232D	32	6	120	20,00
	6SM240C	6SM240D	40	6	120	21,00
	6SM250C	6SM250D	50	6	120	25,00
6SM263C	6SM263D	63	6	120	26,00	



3P	6SM302C	6SM302D	2	4	80	30,00
	6SM304C	6SM304D	4	4	80	30,00
	6SM306C	6SM306D	6	4	80	23,00
	6SM310C	6SM310D	10	4	80	23,00
	6SM316C	6SM316D	16	4	80	23,00
	6SM320C	6SM320D	20	4	80	23,00
	6SM325C	6SM325D	25	4	80	23,00
	6SM332C	6SM332D	32	4	80	27,00
	6SM340C	6SM340D	40	4	80	30,00
	6SM350C	6SM350D	50	4	80	39,00
6SM363C	6SM363D	63	4	80	43,00	



4P	6SM402C	6SM402D	2	3	60	42,00
	6SM404C	6SM404D	4	3	60	42,00
	6SM406C	6SM406D	6	3	60	34,00
	6SM410C	6SM410D	10	3	60	34,00
	6SM416C	6SM416D	16	3	60	34,00
	6SM420C	6SM420D	20	3	60	34,00
	6SM425C	6SM425D	25	3	60	34,00
	6SM432C	6SM432D	32	3	60	37,00
	6SM440C	6SM440D	40	3	60	40,00
	6SM450C	6SM450D	50	3	60	50,00
6SM463C	6SM463D	63	3	60	53,00	

**Not:** Otomatik Sigortalar kutu bazlı sipariş alınır ve sevk edilir. Sipariş miktarı 1P için 12'nin, 2P için 6'nın, 3P için 4'ün, 4P için 3'ün katları şeklindedir.  
**Not:** SND 6000 tip otomatik sigortalar 1 kutuplu olarak **48V DC**, 2 kutuplu olarak **110V DC** ve 4 kutuplu olarak **250V DC** sistemlerde kullanılabilir.

## 10 kA Otomatik Sigorta / SMD 10000 [TÜV Onaylı]

TÜVRheinland®		Kutup Sayısı	B Eğrisi İçin Sipariş Kodu	C Eğrisi İçin Sipariş Kodu	D Eğrisi İçin Sipariş Kodu	Anma Akımı In (A)	Minimum Sip. Adedi	Koli Adedi	Birim Fiyatı (\$)
	1P	1SMD102B	1SMD102C	1SMD102D	2	12	240	12,00	
		1SMD104B	1SMD104C	1SMD104D	4	12	240	12,00	
		1SMD106B	1SMD106C	1SMD106D	6	12	240	10,00	
		1SMD110B	1SMD110C	1SMD110D	10	12	240	10,00	
		1SMD116B	1SMD116C	1SMD116D	16	12	240	10,00	
		1SMD120B	1SMD120C	1SMD120D	20	12	240	10,00	
		1SMD125B	1SMD125C	1SMD125D	25	12	240	10,00	
		1SMD132B	1SMD132C	1SMD132D	32	12	240	10,50	
		1SMD140B	1SMD140C	1SMD140D	40	12	240	11,00	
		1SMD150B	1SMD150C	1SMD150D	50	12	240	11,60	
		1SMD163B	1SMD163C	1SMD163D	63	12	240	12,00	
			2P	1SMD202C	1SMD202D	2	6	120	29,00
1SMD204C	1SMD204D			4	6	120	29,00		
1SMD206C	1SMD206D			6	6	120	27,00		
1SMD210C	1SMD210D			10	6	120	27,00		
1SMD216C	1SMD216D			16	6	120	27,00		
1SMD220C	1SMD220D			20	6	120	27,00		
1SMD225C	1SMD225D			25	6	120	27,00		
1SMD232C	1SMD232D			32	6	120	33,00		
1SMD240C	1SMD240D			40	6	120	34,00		
1SMD250C	1SMD250D			50	6	120	35,00		
	3P	1SMD302C	1SMD302D	2	4	80	42,00		
		1SMD304C	1SMD304D	4	4	80	42,00		
		1SMD306C	1SMD306D	6	4	80	35,00		
		1SMD310C	1SMD310D	10	4	80	35,00		
		1SMD316C	1SMD316D	16	4	80	35,00		
		1SMD320C	1SMD320D	20	4	80	35,00		
		1SMD325C	1SMD325D	25	4	80	35,00		
		1SMD332C	1SMD332D	32	4	80	39,00		
		1SMD340C	1SMD340D	40	4	80	40,00		
		1SMD350C	1SMD350D	50	4	80	44,00		
	4P	1SMD402C	1SMD402D	2	3	60	53,00		
		1SMD404C	1SMD404D	4	3	60	53,00		
		1SMD406C	1SMD406D	6	3	60	51,00		
		1SMD410C	1SMD410D	10	3	60	51,00		
		1SMD416C	1SMD416D	16	3	60	51,00		
		1SMD420C	1SMD420D	20	3	60	51,00		
		1SMD425C	1SMD425D	25	3	60	51,00		
		1SMD432C	1SMD432D	32	3	60	53,00		
		1SMD440C	1SMD440D	40	3	60	54,00		
		1SMD450C	1SMD450D	50	3	60	66,00		
1SMD463C	1SMD463D	63	3	60	68,00				

**Not:** Otomatik Sigortalar kutu bazlı sipariş alınır ve sevki edilir. Sipariş miktarı 1P için 12'nin, 2P için 6'nın, 3P için 4'ün, 4P için 3'ün katları şeklindedir.  
**Not:** SMD 10000 tip otomatik sigortalar 1 kutuplu olarak **48V DC**, 2 kutuplu olarak **110V DC** ve 4 kutuplu olarak **250V DC** sistemlerde kullanılabilir.



## 80-100-125A Otomatik Sigortalar 6 kA / SKD 6000



Kutup Sayısı	Sipariş Kodu	Anma Akımı In (A)	Minimum Sip. Adedi	Koli Adedi	Birim Fiyatı (\$)
1P	6SK180C	80	12	240	30,00
	6SK100C	100	12	240	31,00
	6SK112C	125	12	240	33,00
2P	6SK280C	80	6	120	61,00
	6SK200C	100	6	120	72,00
	6SK212C	125	6	120	78,00
3P	6SK380C	80	4	80	93,00
	6SK300C	100	4	80	95,00
	6SK312C	125	4	80	102,00
4P	6SK480C	80	3	60	123,00
	6SK400C	100	3	60	124,00
	6SK412C	125	3	60	137,00

Not: SKD 6000 tip otomatik sigortalar 1 kutuplu olarak 48V DC, 2 kutuplu olarak 110V DC ve 4 kutuplu olarak 250V DC sistemlerde kullanılabilir.

## 80-100-125A Otomatik Sigortalar 10 kA / SLD 10000



Kutup Sayısı	Sipariş Kodu	Anma Akımı In (A)	Minimum Sip. Adedi	Koli Adedi	Birim Fiyatı (\$)
1P	1SL180C	80	12	120	33,00
	1SL100C	100	12	120	35,00
	1SL112C	125	12	120	39,00
2P	1SL280C	80	6	60	67,00
	1SL200C	100	6	60	84,00
	1SL212C	125	6	60	93,00
3P	1SL380C	80	4	40	97,00
	1SL300C	100	4	40	105,00
	1SL312C	125	4	40	114,00
4P	1SL480C	80	3	30	129,00
	1SL400C	100	3	30	137,00
	1SL412C	125	3	30	152,00

Not: SLD 10000 tip otomatik sigortalar 1 kutuplu olarak 48V DC, 2 kutuplu olarak 110V DC ve 4 kutuplu olarak 250V DC sistemlerde kullanılabilir.

## 4.5 kA Nötr Kesmeli (18 mm Genişlik) 1P+N Otomatik Sigortalar



Kutup Sayısı	Sipariş Kodu	Anma Akımı In (A)	Minimum Sip Adedi	Koli Adedi	Birim Fiyatı (\$)
1P+N	4SN106C	6	12	240	11,00
	4SN110C	10	12	240	11,00
	4SN116C	16	12	240	11,00
	4SN120C	20	12	240	11,00
	4SN125C	25	12	240	11,00
	4SN132C	32	12	240	11,00

## Otomatik Sigorta Aksesuarları



Tip Kodu	Sipariş Kodu	Açıklama	Kutu Adedi	Birim Fiyatı (\$)
SEYK011	SEYK011	1NO+1NC Yardımcı kontak (SND 6000 ve SDC 10000 için)	1	13,00
SMDYK	SMDYK011	1NO+1NC Yardımcı kontak (SND 4500 ve SMD 10000 için)	1	13,00
SLDYK	SLDYK011	1NO+1NC Yardımcı kontak (Ith: 3A, 415V AC) (SLD 10000 için)	1	19,00
SND6AK	SND6AK	1NO+1NC Alarm/ihtar kontak (Ith: 4A, 250V AC) (SND 6000 ve SDC 10000 için)	1	13,00
SMDAK	SMDAK	1NO+1NC Alarm/ihtar kontak (Ith: 4A, 250V AC) (SND 4500 ve SMD 10000 için)	1	13,00
SND6AB	SND6AB024	24-48 V AC-DC Açırma bobini (SND 6000 için)	1	13,00
SND6AB	SND6AB230	230V AC Açırma bobini (SND 6000 için)	1	26,00
SMDAB	SMDAB	230V AC Açırma bobini (SND 4500 ve SMD 10000 için)	1	26,00
SNDDG	SNDDG230	230V AC Düşük gerilim bobini (SND 6000 için)	1	26,00
SMDDG	SMDDG	230V AC Düşük gerilim bobini (SND 4500 ve SMD 10000 için)	1	26,00
SMEK	SMEK	Emniyet Kilidi (tüm tipler için ortak kullanım)*	1	5,00
SMDRD1	SMDRD1	Motor mekanizması (1 kutuplu SMD 10000 için)	1	144,00
SMDRD2	SMDRD2	Motor mekanizması (2 kutuplu SMD 10000 için)	1	144,00
SMDRD3	SMDRD3	Motor mekanizması (3 kutuplu SMD 10000 için)	1	144,00
SMDRD4	SMDRD4	Motor mekanizması (4 kutuplu SMD 10000 için)	1	144,00

\* SMEK emniyet kilit fiyatına asma kilit dahil değildir.

**Not:** Tip değişikliğinden dolayı yardımcı kontak siparişleriniz için lütfen satış temsilciniz ile iletişime geçiniz

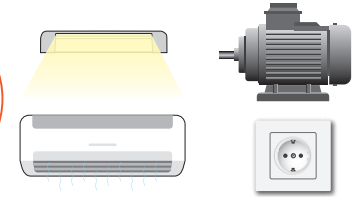
## B Tipi

Akkor flamanlı lambaların, ısıtıcıların korunmasında kullanılır.



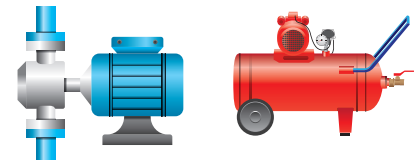
## C Tipi

Floresan lambaların, güç priz devrelerinin, makinaların, düşük güçlü motorların, klimaların, soğutma makinalarının, güç dağıtım panolarının korunmasında kullanılır.



## D Tipi










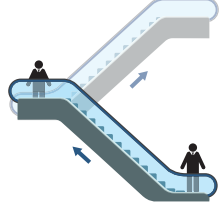
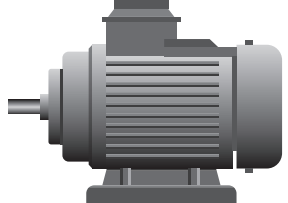
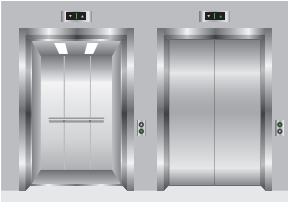
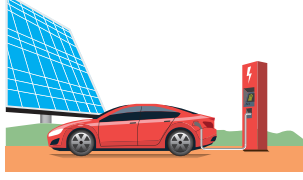

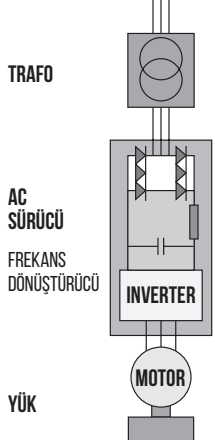

Yüksek güçlü motorların, pompaların, kompresörlerin korunmasında kullanılır.





HANGİ TİP SİGMA KAÇAK AKIM KORUMA ŞALTERİNİ SEÇMELİYİM?



AC TİPİ  Alternatif kaçak akım (AC)	A TİPİ  Alternatif kaçak akım (AC), Darbeli DC kaçak akım	A+6mA DC TİPİ  Alternatif kaçak akım (AC), Darbeli ve düzgün DC kaçak akım	B TİPİ  Alternatif kaçak akım (AC), Darbeli ve düzgün DC kaçak akım, Yüksek frekanslı alternatif akım
<b>SHM</b> (6kA) <b>SGM</b> (10kA) <b>SDM</b> Gecikmeli (10kA)	<b>SFM</b> (10kA) <b>SLM</b> Gecikmeli (10kA)	<b>SNM</b> (10kA)	<b>SKM</b> (10kA)
Rezistif yükler, Klasik aydınlatma, Elektrikli ısıtıcılar, Asansör bulunmayan klasik aydınlatmalı konutlar	Led sürücüler ve Dimmerler, Yürüyen merdivenler, Asansörlü ve Led aydınlatmalı konutlar	Elektrikli araç şarj istasyonu	AC/DC motor sürücüleri, Fotovoltaik tesisler, UPS, Frekans dönüştürücüler
   	   		  



## Kaçak Akım Koruma Şalterleri (AC Tipi) 6 kA (TÜV Onaylı) (Çift İndikatörlü)

TÜVRheinland®		Tip Kodu	Sipariş Kodu	Anma Akımı In (A)	Kutup Sayısı	Koruma	Anma Kaçak Akımı İΔn	Anma Kaçak Akımda Açma zamanı (ms)	Koli Adedi	Birim Fiyatı (\$)	
<p><i>Yeni Sigma 10mA eşikli Kaçak Akım Koruma Şalterleri, yüzme havuzları, süs havuzları, hamam ve sauna gibi yüksek iletkenliğe sahip su ortamlarında, insanların elektrik çarpmalarından korunmasını sağlamak amacıyla özel olarak tasarlanmıştır.</i></p>											
	SHM-2	SHM2016010	16	2	Hayat Koruma Eşikli (Havuz Kullanımı)	10mA	Gecikmesiz	100	54,00		
		SHM2025010	25							100	54,00
		SHM2025030	25	2	Hayat Koruma Eşikli	30mA	Gecikmesiz	100	41,00		
		SHM2032030	32							100	41,00
		SHM2040030	40							100	41,00
		SHM2050030	50							100	45,00
		SHM2063030	63							100	46,00
		SHM2080030	80							100	64,00
		SHM2100030	100							100	68,00
		SHM2025300	25	2	Yangın Koruma Eşikli	300mA	Gecikmesiz	100	41,00		
		SHM2032300	32							100	41,00
		SHM2040300	40							100	41,00
		SHM2050300	50							100	45,00
		SHM2063300	63							100	46,00
		SHM2080300	80							100	64,00
SHM2100300	100	100	67,00								
	SHM-4	SHM4025030	25	4	Hayat Koruma Eşikli	30mA	Gecikmesiz	50	58,00		
		SHM4032030	32							50	58,00
		SHM4040030	40							50	58,00
		SHM4050030	50							50	62,00
		SHM4063030	63							50	63,00
		SHM4080030	80							50	88,00
		SHM4100030	100	50	89,00						
		SHM4025300	25	4	Yangın Koruma Eşikli	300mA	Gecikmesiz	50	58,00		
		SHM4032300	32							50	58,00
		SHM4040300	40							50	58,00
		SHM4050300	50							50	62,00
		SHM4063300	63							50	63,00
		SHM4080300	80							50	88,00
		SHM4100300	100							50	89,00
	SDM 2 (Gecikmeli)	SDM2025300	25							2	Yangın Koruma Eşikli
		SDM2040300	40	100	77,00						
		SDM2063300	63	100	80,00						
		SDM2080300	80	100	92,00						
		SDM2100300	100	100	90,00						
	SDM 4 (Gecikmeli)	SDM4025300	25	4	Yangın Koruma Eşikli	300mA	Min. 130 ms (selektivite sağlar)	50	105,00		
		SDM4040300	40							50	105,00
		SDM4063300	63							50	110,00
		SDM4080300	80							50	136,00
		SDM4100300	100							50	140,00


**Kaçak Akım Koruma Şalterleri (AC Tipi) 10 kA (Çift İndikatörlü)**



Tip Kodu	Sipariş Kodu	Anma Akımı In (A)	Kutup Sayısı	Koruma	Anma Kaçak Akımı IΔn	Anma Kaçak Akımda Açma zamanı (ms)	Koli Adedi	Birim Fiyatı (\$)
SGM-2	SGM2025030	25	2	Hayat Koruma Eşikli	30mA	Gecikmesiz	100	53,00
	SGM2032030	32					100	53,00
	SGM2040030	40					100	53,00
	SGM2063030	63					100	55,00
	SGM2080030	80					100	76,00
	SGM2100030	100					100	78,00
	SGM2125030	125					100	118,00
	SGM2025300	25	2	Yangın Koruma Eşikli	300mA	Gecikmesiz	100	53,00
	SGM2032300	32					100	53,00
	SGM2040300	40					100	53,00
	SGM2063300	63					100	55,00
	SGM2080300	80					100	76,00
	SGM2100300	100					100	78,00
	SGM2125300	125					100	118,00



SGM-4	SGM4025030	25	4	Hayat Koruma Eşikli	30mA	Gecikmesiz	50	72,00
	SGM4032030	32					50	72,00
	SGM4040030	40					50	72,00
	SGM4063030	63					50	76,00
	SGM4080030	80					50	94,00
	SGM4100030	100					50	95,00
	SGM4125030	125					50	139,00
	SGM4025300	25	4	Yangın Koruma Eşikli	300mA	Gecikmesiz	50	67,00
	SGM4032300	32					50	73,00
	SGM4040300	40					50	73,00
	SGM4063300	63					50	76,00
	SGM4080300	80					50	94,00
	SGM4100300	100					50	95,00
	SGM4125300	125					40	139,00



**KAÇAK AKIM KORUMA ŞALTERLERİ NASIL ÇALIŞIR?**

 "youtube.com/sigmaelektrik" linkinden izleyebilir, yan tarafta bulunan QR kod ile kolay ve hızlı erişim sağlayabilirsiniz.







## Kaçak Akım Koruma Şalterleri (A Tipi) 10 kA (Çift İndikatörlü)

Tip Kodu	Sipariş Kodu	Anma Akımı In (A)	Kutup Sayısı	Koruma	Anma Kaçak Akımı IΔn	Anma Kaçak Akımda Açma zamanı (ms)	Koli Adedi	Birim Fiyatı (\$)	
	SFM2025030	25	2	Hayat Koruma Eşikli (AC ve DC kaçak akımlarına karşı koruma)	30mA	Gecikmesiz	100	64,00	
	SFM2040030	40					100	64,00	
	SFM2063030	63					100	67,00	
	SFM2025300	25					100	64,00	
	SFM2040300	40	2	Yangın Koruma Eşikli (AC ve DC kaçak akımlarına karşı koruma)	300mA	Gecikmesiz	100	64,00	
	SFM2063300	63					100	67,00	
	SFM2080300	80					100	97,00	
	SFM2100300	100					100	105,00	
	SFM4025030	25	4	Hayat Koruma Eşikli (AC ve DC kaçak akımlarına karşı koruma)	30mA	Gecikmesiz	50	84,00	
	SFM4040030	40					50	84,00	
	SFM4063030	63					50	87,00	
	SFM4080030	80					50	118,00	
	SFM4100030	100	50	123,00					
	SFM4025300	25	4	Yangın Koruma Eşikli (AC ve DC kaçak akımlarına karşı koruma)	300mA	Gecikmesiz	50	84,00	
	SFM4040300	40					50	84,00	
	SFM4063300	63					50	87,00	
	SFM4080300	80					50	118,00	
	SFM4100300	100					50	123,00	
SFM4100300	100	50					123,00		
	SLM2025300	25	2	Yangın Koruma Eşikli	300mA	Min. 130 ms (selektivite sağlar)	100	101,00	
	SLM2040300	40					100	102,00	
	SLM2063300	63					100	104,00	
	SLM2080300	80					100	113,00	
	SLM2100300	100	100	115,00					
		SLM4025300	25	4	Yangın Koruma Eşikli	300mA	Min. 130 ms (selektivite sağlar)	50	126,00
		SLM4040300	40					50	126,00
		SLM4063300	63					50	128,00
		SLM4080300	80					50	141,00
		SLM4100300	100					50	144,00
SLM4100300		100	50					144,00	

## Kaçak Akım Koruma Şalterleri (A+6mA DC Tipi) 10 kA (Elektrikli Araç Şarj Ünitelerinin Korunması için)

Tip Kodu	Sipariş Kodu	Anma Akımı In (A)	Kutup Sayısı	Koruma	Anma Kaçak Akımı IΔn	Anma Kaçak Akımda Açma zamanı (ms)	Koli Adedi	Birim Fiyatı (\$)
	SNM2025030	25	2	Hayat Koruma Eşikli (AC ve DC kaçak akımlarına karşı koruma)	30mA AC / 6mA DC	Gecikmesiz	100	214,00
	SNM2040030	40					100	214,00
	SNM2063030	63					100	236,00
	SNM4025030	25	4	Hayat Koruma Eşikli (AC ve DC kaçak akımlarına karşı koruma)	30mA AC / 6mA DC	Gecikmesiz	50	300,00
	SNM4040030	40					50	300,00
	SNM4063030	63					50	321,00




**Kaçak Akım Koruma Şalterleri (B Tipi) 10 kA**


Tip Kodu	Sipariş Kodu	Anma Akımı In (A)	Kutup Sayısı	Koruma	Anma Kaçak Akımı IΔn	Anma Kaçak Akımda Açma zamanı (ms)	Koli Adedi	Birim Fiyatı (\$)	
SKM-2	SKM2025030	25	2	Hayat Koruma Eşikli (AC bileşen, DC bileşen yüksek frekanslı kaçak akımlarına karşı koruma)	30mA	Gecikmesiz	100	480,00	
	SKM2040030	40					100	480,00	
	SKM2063030	63					100	480,00	
	SKM2025300	25		Yangın Koruma Eşikli (AC bileşen, DC bileşen yüksek frekanslı kaçak akımlarına karşı koruma)	300mA	Gecikmesiz	100	480,00	
		SKM2040300					40	100	480,00
		SKM2063300					63	100	480,00



SKM-4	SKM4025030	25	4	Hayat Koruma Eşikli (AC bileşen, DC bileşen yüksek frekanslı kaçak akımlarına karşı koruma)	30mA	Gecikmesiz	50	642,00	
	SKM4040030	40					50	642,00	
	SKM4063030	63					50	642,00	
	SKM4025300	25		Yangın Koruma Eşikli (AC bileşen, DC bileşen yüksek frekanslı kaçak akımlarına karşı koruma)	300mA	Gecikmesiz	50	642,00	
		SKM4040300					40	50	642,00
		SKM4063300					63	50	642,00

**Kaçak Akım Koruma Şalteri Otomatik Yeniden Kapama Ünitesi**


Tip kodu	Sipariş Kodu	Anma Besleme Gerilim (V)	Fonksiyon	Uyumlu Olduğu Tipler	Koli Adedi	Birim Fiyatı (\$)
SCRC-03	SCRC03	230	1. kapama süresi: 10 saniye 2. kapama süresi: 60 saniye 3. kapama süresi 300 saniye Yardımcı kontak çıkışlı.	SHM-2 SHM-4	100	193,00

**Kaçak Akım Koruma Şalteri Test Cihazı**


Kaçak Akım Koruma Şalteri Test Cihazı Karakteristikleri			Sipariş Kodu	Birim Fiyatı (\$)
Kaçak akım test kademeleri	15, 30, 50, 100, 150, 300mA - ayarlanabilir :		SCT-100	364,00
Trip zamanı ölçümü	15, 30, 50, 100, 150, 300mA de ms cinsinden trip zamanı ölçümü			
Test için max sinyal uygulama süresi	1000ms			
Faz Ölçümü	Kontrol edilecek prizde enerji olup olmadığının ekranda ve PWR led ışığı ile görülebilir			
Ürünün çalışma gerilimi	230VAC			
Ekran	2x8 LCD ekran			



## Kaçak Akım Korunmalı Otomatik Sigortalar (AC Tip) (B ve C Koruma Eğrisi)



Tip Kodu	Sipariş Kodu	Kutup Sayısı	Anma Akımı (A)	Anma Kaçak Akımı ( IΔn)	Kısa Devre Kesme Kapasitesi	Koli Adedi	Birim Fiyatı (\$)
SRM-2	SRM2006030	2	6	30mA	6 kA	100	65,00
	SRM2010030		10		6 kA	100	65,00
	SRM2016030		16		6 kA	100	65,00
	SRM2020030		20		6 kA	100	65,00
	SRM2025030		25		6 kA	100	65,00
	SRM2032030		32		6 kA	100	68,00
	SRM2040030		40	6 kA	100	69,00	
	SRM2006300		6	300mA	6 kA	100	65,00
	SRM2010300		10		6 kA	100	65,00
	SRM2016300		16		6 kA	100	65,00
	SRM2020300		20		6 kA	100	65,00
	SRM2025300		25		6 kA	100	65,00
	SRM2032300		32		6 kA	100	68,00
	SRM2040300		40		6 kA	100	69,00

## Kaçak Akım Korunmalı Otomatik Sigortalar (Kablolu, AC Tip) (B ve C Koruma Eğrisi)



Tip Kodu	Sipariş Kodu	Kutup Sayısı	Anma Akımı (A)	Anma Kaçak Akımı ( IΔn)	Kısa Devre Kesme Kapasitesi	Koli Adedi	Birim Fiyatı (\$)	
SRE-2	SRE2006030	2	6	30mA	6 kA	100	70,00	
	SRE2010030		10		6 kA	100	70,00	
	SRE2016030		16		6 kA	100	70,00	
	SRE2020030		20		6 kA	100	70,00	
	SRE2025030		25		6 kA	100	70,00	
	SRE2032030		32		6 kA	100	72,00	
	SRE2040030		40		6 kA	100	73,00	
	SRE2006100		6		100mA	6 kA	100	70,00
	SRE2010100		10			6 kA	100	70,00
	SRE2016100		16			6 kA	100	70,00
	SRE2020100		20	6 kA		100	70,00	
	SRE2025100		25	6 kA		100	70,00	
	SRE2032100		32	6 kA		100	72,00	
	SRE2040100		40	6 kA		100	73,00	
	SRE2006300		6	300mA		6 kA	100	70,00
	SRE2010300		10			6 kA	100	70,00
	SRE2016300		16			6 kA	100	70,00
	SRE2020300		20		6 kA	100	70,00	
	SRE2025300		25		6 kA	100	70,00	
	SRE2032300		32		6 kA	100	72,00	
SRE2040300	40	6 kA	100		73,00			


**Alçak Gerilim Parafudrları**

Tip	Sipariş Kodu	Tanım	Kutup Sayısı	Uc (V AC)	Iimp (kA)	I <sub>max</sub> (kA)	I <sub>n</sub> (kA)	U <sub>p</sub> (V)	PE top-raklama kesiti *	Koli Adedi	Birim Fiyatı (\$)
SP1-B100	<b>SP1-B100</b>	Tip 1 B sınıfı sayaç öncesi kullanım	1P	255	50 (10/350µs)	-	100 (8/20µs)	2,5	16mm <sup>2</sup>	80	115,00
SP4-B100	<b>SP4-B100</b>	Tip 1 B sınıfı sayaç öncesi kullanım	4P	255	50 (10/350µs)	-	100 (8/20µs)	2,5	16mm <sup>2</sup>	32	394,00
SP4-BC100	<b>SP4-BC100</b>	Tip 1+Tip 2 B-C sınıfı sayaç öncesi kullanım	4P	385	12,5 (10/350µs)	100 (8/20µs)	20 (8/20µs)	1,6	16mm <sup>2</sup>	32	373,00
SP1-C040	<b>SP1-C040</b>	Tip 2 C sınıfı sayaç sonrası kullanım	1P	275	-	40 (8/20µs)	20 (8/20µs)	1,4	4mm <sup>2</sup>	120	39,00
SP2-C040	<b>SP2-C040</b>	Tip 2 C sınıfı sayaç sonrası kullanım	2P	275	-	40 (8/20µs)	20 (8/20µs)	1,4	4mm <sup>2</sup>	80	86,00
SP3-C040	<b>SP3-C040</b>	Tip 2 C sınıfı sayaç sonrası kullanım	3P	275	-	40 (8/20µs)	20 (8/20µs)	1,4	4mm <sup>2</sup>	75	128,00
SP4-C040	<b>SP4-C040</b>	Tip 2 C sınıfı sayaç sonrası kullanım	4P	275	-	40 (8/20µs)	20 (8/20µs)	1,4	4mm <sup>2</sup>	32	155,00
SP1-D005	<b>SP1-D005</b>	Tip 3 D sınıfı sayaç sonrası kullanım	1P	275	-	5 (8/20µs)	3 (8/20µs)	1,6	4mm <sup>2</sup>	120	32,00
SP1-C040K	<b>SP1-C040K</b>	C Tipi parafudr için yedek kartuş	1P	275	-	40 (8/20µs)	20 (8/20µs)	1,4	-	120	30,00

**Not:** AG Parafudrlar B tipi hariç hata sinyal kontağı ile birlikte sevk edilir.

**Not:** Bağlantı kesitleri min. olarak verilmiştir.

**Data Koruma Parafudru (POE, CAT6 Girişli)**


Tip	Sipariş Kodu	Tanım	Kutup Sayısı	Uc (V AC)	I <sub>max</sub> (kA)	I <sub>n</sub> (kA)	U <sub>p</sub> (V)	Koli Adedi	Birim Fiyatı (\$)
SP1-D003	<b>SP1-D003</b>	Ethernet hatları, IP kameraları, DATA hatları, Server ekipmanları ve sistemleri, Intranet koruma	1P	48VDC	10	3	≤100	120	112,00


**Monofaze Ayarlanabilir Akım-Gerilim Koruma Rölesi**


Tip	Sipariş Kodu	Aşırı Gerilim Ayarı (V)	Düşük Gerilim Ayarı (V AC)	Akım ayarı (A)	Gecikme Ayarı (sn)	Yeniden Devre Alma Süresi Ayarı (sn)	Birim Fiyatı (\$)
SAVR-80	<b>SAVR-80040</b>	230-300	110-210	1-40	1-30	1-500	50,00
	<b>SAVR-80063</b>	230-300	110-210	1-63	1-30	1-500	55,00
	<b>SAVR-80080</b>	230-300	110-210	1-80	1-30	1-500	60,00

## Darbe Akım Anahtarı

YENİ ÜRÜN	Sipariş Kodu	Kontakt Yapısı	Anma Akımı (Ie)	Bobin Voltajı	Minimum Sip. Adedi	Koli Adedi	Birim Fiyatı (\$)
		SDA1610230AC	1NO	16A	230V AC	12	120
	SDA1620230AC	2NO	16A	230V AC	12	120	46,00
	SDA1611230AC	1NO+1NC	16A	230V AC	12	120	46,00
	SDA1622230AC	2NO+2NC	16A	230V AC	12	120	80,00
	SDA1610024AC	1NO	16A	24V AC	12	120	26,00
	SDA1620024AC	2NO	16A	24V AC	12	120	46,00
	SDA1611024AC	1NO+1NC	16A	24V AC	12	120	46,00
	SDA1622024AC	2NO+2NC	16A	24V AC	12	120	80,00
	SDA1610024DC	1NO	16A	24V DC	12	120	26,00
	SDA1620024DC	2NO	16A	24V DC	12	120	46,00
	SDA1611024DC	1NO+1NC	16A	24V DC	12	120	46,00
	SDA1622024DC	2NO+2NC	16A	24V DC	12	120	80,00
	SDA3210230AC	1NO	32A	230V AC	12	120	53,00

## Mekanik Zaman Saati (DIN Rayına Monte Edilebilen)

Tip	Sipariş Kodu	Açıklama	Tanımlama	Besleme Gerilimi	Koli Adedi	Birim Fiyatı (\$)
	STS8-01	Mekanik Zaman Saati	100 saat zaman rezervli	230V AC	80	51,00
	STS8-01C	Mekanik Zaman Saati	72 saat zaman rezervli ve değiştirilebilir pilli	230V AC	80	64,00

## Röleler

Tip	Sipariş Kodu	Açıklama	Tanımlama	Besleme Gerilimi	Koli Adedi	Birim Fiyatı (\$)
SRV8-01	SRV801230	1-Faz Gerilim Rölesi	Aşırı gerilim	230V AC	80	70,00
SRV8-03	SRV803460	3-Faz Gerilim Rölesi	Faz sırası ve faz hatası koruma	220-460V	80	52,00
SRV8-05	SRV805460	3-Faz Gerilim Rölesi	Aşırı Gerilim Düşük Gerilim Asimetri Zaman Gecikmesi Faz Sırası Faz Hatası	220-460V	80	73,00
SRT8-A30S	SRT8A30S	Tek Fonksiyonlu Zaman Rölesi	0.1- 30 Saniye Çekmeli Gecikmeli	230V AC	80	54,00
SRT8-A60S	SRT8A60S	Tek Fonksiyonlu Zaman Rölesi	0.1- 60 Saniye Çekmeli Gecikmeli	230V AC	80	58,00
SRT8-A10D	SRT8A10D	Çok Fonksiyonlu Zaman Rölesi	Tek kontak çıkışlı, 0.1sn-10 gün zaman ayarlı	230V AC	80	69,00
SRT8-M1	SRT8-M1	Çok Fonksiyonlu Zaman Rölesi	Tek kontak çıkışlı	AC/DC12V-240V	80	77,00
SRT8-M2	SRT8-M2	Çok Fonksiyonlu Zaman Rölesi	Çift kontak çıkışlı	AC/DC12V-240V	80	96,00
SRT8-STD	SRT8ST240	Yıldız/Üçgen Gecikmeli Zaman Rölesi	Zaman gecikmesi aralığı t1: 0.1 s-10 dk, Anahtarlama süresi t2:0.1s-1s	AC/DC24V-240V	80	96,00
SRT8-STA	SRT8STA	Yıldız/Üçgen Gecikmeli Zaman Rölesi	Zaman gecikmesi aralığı t1: 0.1 s-10 dk, Anahtarlama süresi t2:0.1s-1s	230V AC	80	77,00
SRT8-S1	SRTSS1240	Asimetrik Döngülü Zaman Rölesi	0.1 s-100 gün	AC/DC12V-240V	80	87,00
SRL8-01	SRL801240	Seviye Kontrol Rölesi	2 seviye kontrol modu	AC/DC12V-240V	80	75,00


**Modüler Kontaktörler (Sessiz Kontaktörler) - 240V AC**


Tip	Sipariş Kodu	Anma Akımı AC-1 (A)	Kutup Sayısı	Kontakt Yapısı	Besleme Gerilimi	Koli Adedi	Birim Fiyatı (\$)
SMC-2025	SMC-2025-1NO+1NC	25	2	1NO+1NC	240V AC	120	27,00
	SMC-2025-2NO	25	2	2 NO	240V AC	120	27,00
SMC-2063	SMC-2063-2NO	63	2	2 NO	240V AC	120	53,00
SMC-4025	SMC-4025-2NO+2NC	25	4	2NO+2NC	240V AC	80	53,00
	SMC-4025-4NO	25	4	4 NO	240V AC	80	53,00
SMC-4040	SMC-4040-2NO+2NC	40	4	2NO+2NC	240V AC	80	68,00
	SMC-4040-4NO	40	4	4 NO	240V AC	80	68,00
SMC-4063	SMC-4063-2NO+2NC	63	4	2NO+2NC	240V AC	80	73,00
	SMC-4063-4NO	63	4	4 NO	240V AC	80	73,00
SMC-4100	SMC-4100-4NO	100	4	4 NO	240V AC	16	209,00

**Modüler Kontaktörler (Sessiz Kontaktörler) - 240V AC/DC Ortak Beslemeli**

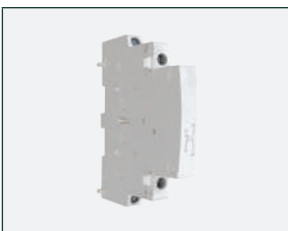

Tip	Sipariş Kodu	Anma Akımı AC-1 (A)	Kutup Sayısı	Kontakt Yapısı	Besleme Gerilimi	Koli Adedi	Birim Fiyatı (\$)
SMC-2025	SMC-2025-2NO/ACDC240	25	2	2 NO	240V AC/DC	120	34,00
SMC-2063	SMC-2063-2NO/ACDC240	63	2	2 NO	240V AC/DC	120	64,00
SMC-4025	SMC-4025-4NO/ACDC240	25	4	4 NO	240V AC/DC	80	54,00
SMC-4063	SMC-4063-4NO/ACDC240	63	4	4 NO	240V AC/DC	80	103,00

**Not:** Farklı bobin beslemesine ve kontak yapısına sahip modüler kontaktörler için lütfen Satış departmanımızla irtibata geçiniz.

**Modüler Kontaktörler (Sessiz Kontaktörler) - 24V AC/DC Ortak Beslemeli**





Tip	Sipariş Kodu	Anma Akımı AC-1 (A)	Kutup Sayısı	Kontakt Yapısı	Besleme Gerilimi	Koli Adedi	Birim Fiyatı (\$)
SMC-2025	SMC-2025-2NO/ACDC24	25	2	2 NO	24V AC/DC	120	34,00
SMC-2063	SMC-2063-2NO/ACDC24	63	2	2 NO	24V AC/DC	120	64,00
SMC-4025	SMC-4025-4NO/ACDC24	25	4	4 NO	24V AC/DC	80	54,00
SMC-4063	SMC-4063-4NO/ACDC24	63	4	4 NO	24V AC/DC	80	103,00

**Not:** Farklı bobin beslemesine ve kontak yapısına sahip modüler kontaktörler için lütfen Satış departmanımızla irtibata geçiniz.

**Modüler Kontaktörler (Sessiz Kontaktörler) için Yardımcı Kontak**


Tip	Sipariş Kodu	Kontakt Yapısı	Birim Fiyatı (\$)
SMC-YK	SMCYK	1 NO +1 NC	16,96

## Silindirik (Kartuş) Sigortalar

Tip	Sipariş Kodu	Anma Akımı (A)	Kartuş (mm)	Min. Sip. Adedi	Koli Adedi	Birim Fiyatı (\$)
 <p>gG tip sigortalar (kabloların ve elektrik devrelerin aşırı yük ve kısa devrelere karşı genel amaçlı korunması)</p>	SFLG01	1	10x38	10	2000	1,33
	SFLG02	2	10x38	10	2000	1,33
	SFLG04	4	10x38	10	2000	1,33
	SFLG06	6	10x38	10	2000	1,33
	SFLG08	8	10x38	10	2000	1,33
	SFLG10	10	10x38	10	2000	1,33
	SFLG12	12	10x38	10	2000	1,33
	SFLG16	16	10x38	10	2000	1,33
	SFLG20	20	10x38	10	2000	1,33
	SFLG25	25	10x38	10	2000	1,33
	SFLG32	32	10x38	10	2000	1,33
	SFNG040	40	14x51	10	100	2,46
	SFNG050	50	14x51	10	100	2,46
	SFMG032	32	22x58	10	2000	4,28
	SFMG063	63	22x58	10	2000	4,28
SFMG080	80	22x58	10	2000	4,28	
SFMG100	100	22x58	10	2000	4,28	
 <p>aM tip sigortalar (Motor Devrelerinin kısa devrelere karşı korunması)</p>	SFLM02	2	10x38	10	2000	1,60
	SFLM04	4	10x38	10	2000	1,60
	SFLM06	6	10x38	10	2000	1,60
	SFLM10	10	10x38	10	2000	1,60
	SFLM16	16	10x38	10	2000	1,60
	SFLM20	20	10x38	10	2000	1,60
	SFLM25	25	10x38	10	2000	1,60
SFLM32	32	10x38	10	2000	1,60	
 <p>aR tip yüksek hızlı sigortalar (UPS, yumuşak yol verici, invertör, konvertör, AC/DC sürücüler gibi cihazların güç yarı-iletken devrelerinin kısa devrelere karşı korunması)</p>	SFLR02	2	10x38	10	2000	5,14
	SFLR04	4	10x38	10	2000	5,14
	SFLR06	6	10x38	10	2000	5,14
	SFLR10	10	10x38	10	2000	5,14
	SFLR16	16	10x38	10	2000	5,14
	SFLR20	20	10x38	10	2000	5,14
	SFLR25	25	10x38	10	2000	5,14
SFLR32	32	10x38	10	2000	5,14	

## Silindirik (Kartuş) Sigorta Yuvaları

Tip	Sipariş Kodu	Anma Akımı (A)	Kutup Sayısı	Kartuş (mm)	Min. Sip. Adedi	Koli Adedi	Birim Fiyatı (\$)
SFH032	SFH132	32	1	10x38	12	144	5,35
	SFH232	32	1P+N	10x38	6	72	11,77
	SFH332	32	3	10x38	4	48	18,19
	SFH432	32	4	10x38	3	36	23,54
SFH050	SFH1050	50	1	14x51	1	50	13,91
	SFH2050	50	1P+N	14x51	1	50	26,75
	SFH3050	50	3	14x51	1	50	43,00
SFH100	SFH1100	100	1	22x58	1	60	29,96
	SFH2100	100	1P+N	22x58	1	60	59,00
	SFH3100	100	3	22x58	1	60	92,00



### Ray Tipi Topraklı Pano Prizi



Tip	Sipariş Kodu	Min. Sip. Adedi	Koli Adedi	Birim Fiyatı (\$)
16A 230V Topraklı priz	<b>SPP-16T</b>	5	50	9,00

### Yük Ayırıcı Anahtarlar (Koruma Yapmaz)



Kutup Sayısı	Sipariş Kodu	Anma Akımı In (A)	Minimum Sip. Adedi	Koli Adedi	Birim Fiyatı (\$)
1P	<b>SYA1040</b>	40	12	240	8,00
	<b>SYA1063</b>	63	12	240	8,56
	<b>SYA1080</b>	80	12	240	12,60
	<b>SYA1100</b>	100	12	240	12,84
	<b>SYA1125</b>	125	12	240	13,60
2P	<b>SYA2040</b>	40	6	120	16,60
	<b>SYA2063</b>	63	6	120	18,50
	<b>SYA2080</b>	80	6	120	25,68
	<b>SYA2100</b>	100	6	120	26,75
3P	<b>SYA2125</b>	125	6	120	27,82
	<b>SYA3040</b>	40	4	80	25,68
	<b>SYA3063</b>	63	4	80	29,96
	<b>SYA3080</b>	80	4	80	39,00
4P	<b>SYA3100</b>	100	4	80	40,00
	<b>SYA3125</b>	125	4	80	41,00
	<b>SYA4040</b>	40	3	60	33,17
	<b>SYA4063</b>	63	3	60	35,00
	<b>SYA4080</b>	80	3	60	51,00
	<b>SYA4100</b>	100	3	60	55,00
	<b>SYA4125</b>	125	3	60	66,00

### Ledli Ray Tipi Sinyal Lambaları



Renk	Sipariş Kodu	Anma Çalışma Gerilimi	Min. Sipariş Adedi	Koli Adedi	Birim Fiyatı (\$)
Mavi	<b>SSL-B220A</b>	220V AC	12	120	7,70
	<b>SSL-B024A</b>	24V AC	12	120	7,70
	<b>SSL-B024D</b>	24V DC	12	120	7,70
Kırmızı	<b>SSL-R220A</b>	220V AC	12	120	7,70
	<b>SSL-R024A</b>	24V AC	12	120	7,70
	<b>SSL-R024D</b>	24V DC	12	120	7,70
Yeşil	<b>SSL-G220A</b>	220V AC	12	120	7,70
	<b>SSL-G024A</b>	24V AC	12	120	7,70
	<b>SSL-G024D</b>	24V DC	12	120	7,70
Sarı	<b>SSL-Y220A</b>	220V AC	12	120	7,70
	<b>SSL-Y024A</b>	24V AC	12	120	7,70
	<b>SSL-Y024D</b>	24V DC	12	120	7,70



# ENDÜSTRİYEL KORUMA AĞ ŞALT ÜRÜNLERİ






**3 Kutuplu - A Serisi Termik Manyetik AG Devre Kesici - Sabit - 20kA**


Tip Kodu	Sipariş Kodu	Anma Akımı In (A)	Termik Ayar Akımı (A)	Ani Açma Akımı Im (A)	Kesme Kap. Icu (kA)	Ui (V)	Uygun Açtırma Bobini	Koli Adedi	Birim Fiyatı (\$)
A125	3A125020	20	Sabit	10xIn	20	750	A0125AB230AC	6	90,00
	3A125025	25							
	3A125032	32							
	3A125040	40							
	3A125050	50							
	3A125063	63							
	3A125080	80							
	3A125100	100							
	3A125125	125							

**3 Kutuplu - A Serisi Termik Manyetik AG Devre Kesici - Sabit - 25kA**


Tip Kodu	Sipariş Kodu	Anma Akımı In (A)	Termik Ayar Akımı (A)	Ani Açma Akımı Im (A)	Kesme Kap. Icu (kA)	Ui (V)	Uygun Açtırma Bobini	Koli Adedi	Birim Fiyatı (\$)
A160	3A160016	16	Sabit	400A	25	750	B0160AB230AC	6	137,00
	3A160020	20							
	3A160025	25							
	3A160032	32							
	3A160040	40							
	3A160050	50							
	3A160063	63		10xIn	25	750		6	138,00
	3A160080	80							
	3A160100	100							
	3A160125	125							
	3A160160	160							

**3 Kutuplu - A Serisi Termik Manyetik AG Devre Kesici - Sabit - 36kA**


Tip Kodu	Sipariş Kodu	Anma Akımı In (A)	Termik Ayar Akımı (A)	Ani Açma Akımı Im (A)	Kesme Kap. Icu (kA)	Ui (V)	Uygun Açtırma Bobini	Koli Adedi	Birim Fiyatı (\$)
A250	3A250100	100	Sabit	10xIn	36	750	B0250AB230AC	6	200,00
	3A250125	125							
	3A250160	160							
	3A250200	200							
	3A250250	250							
A400	3A400315	315	Sabit	10xIn	36	750	K0630AB230AC	2	798,00
	3A400400	400							
A630	3A630500	500	Sabit	10xIn	36	750	K0630AB230AC	2	1.100,00
	3A630630	630							

**Not:** A630, K630 ve M630 dışındaki şalterler barasız sevk edilir. **Not:** AG Devre kesicileri fiyatlarına açtırma bobini fiyatı dahil değildir.

## 4 Kutuplu - A Serisi Termik Manyetik AG Devre Kesici - Sabit - 25kA



Tip Kodu	Sipariş Kodu	Anma Akımı In (A)	Termik Ayar Akımı (A)	Ani Açma Akımı Im (A)	Kesme Kap. Icu (kA)	Ui (V)	Uygun Açtırma Bobini	Koli Adedi	Birim Fiyatı (\$)
A160N	4A160016	16	Sabit	400A	25	750	B0160AB230AC	6	189,00
	4A160020	20			25	750		6	189,00
	4A160025	25			25	750		6	189,00
	4A160032	32			25	750		6	189,00
	4A160040	40			25	750		6	189,00
	4A160050	50		10xIn	25	750		6	189,00
	4A160063	63			25	750		6	189,00
	4A160080	80			25	750		6	194,00
	4A160100	100			25	750		6	194,00
	4A160125	125			25	750		6	205,00
	4A160160	160			25	750		6	220,00

## 4 Kutuplu - A Serisi Termik Manyetik AG Devre Kesici - Sabit - 36kA



Tip Kodu	Sipariş Kodu	Anma Akımı In (A)	Termik Ayar Akımı (A)	Ani Açma Akımı Im (A)	Kesme Kap. Icu (kA)	Ui (V)	Uygun Açtırma Bobini	Koli Adedi	Birim Fiyatı (\$)
A250N	4A250200	200	Sabit	10xIn	36	750	B0250AB230AC	6	347,00
	4A250250	250			36	750		6	362,00
A400N	4A400315	315			36	750	M0800AB230AC	2	1.003,00
	4A400400	400			36	750		2	1.008,00
A630N	4A630500	500			36	750	M0800AB230AC	1	1.627,00
	4A630630	630			36	750		1	1.732,00
A800N	4A800800	800			36	750		1	1.942,00



Not: A630, K630 ve M630 dışındaki şalterler barasız sevk edilir.

Not: AG Devre kesicileri fiyatlarına açtırma bobini fiyatı dahil değildir.


**3 Kutuplu - B Serisi Termik Manyetik AG Devre Kesici - Ayarlı - 25kA**


Tip Kodu	Sipariş Kodu	Anma Akımı In (A)	Termik Ayar Akımı (A)	Ani Açma Akımı Im (A)	Kesme Kap. Icu (kA)	Ui (V)	Uygun Açtırma Bobini	Koli Adedi	Birim Fiyatı (\$)
B160	3B160016	16	(0.8-1)xIn	400A	25	750	B0160AB230AC	8	140,00
	3B160020	20			25	750		8	140,00
	3B160025	25			25	750		8	140,00
	3B160032	32			25	750		8	141,00
	3B160040	40			25	750		8	141,00
	3B160050	50	(0.8-1)xIn	10xIn	25	750		8	141,00
	3B160063	63			25	750		8	144,00
	3B160080	80			25	750		8	147,00
	3B160100	100			25	750		8	148,00
	3B160125	125			25	750		8	155,00
3B160160	160	25	750	8	177,00				

**3 Kutuplu - B Serisi Termik Manyetik AG Devre Kesici - Ayarlı - 36kA**


Tip Kodu	Sipariş Kodu	Anma Akımı In (A)	Termik Ayar Akımı (A)	Ani Açma Akımı Im (A)	Kesme Kap. Icu (kA)	Ui (V)	Uygun Açtırma Bobini	Koli Adedi	Birim Fiyatı (\$)
B250	3B250100	100	(0.8-1)xIn	10xIn	36	750	B0250AB230AC	4	240,00
	3B250125	125			36	750		4	242,00
	3B250160	160			36	750		4	244,00
	3B250200	200			36	750		4	246,00
	3B250250	250			36	750		4	284,00

**4 Kutuplu - B Serisi Termik Manyetik AG Devre Kesici - Ayarlı - 25kA**


Tip Kodu	Sipariş Kodu	Anma Akımı In (A)	Termik Ayar Akımı (A)	Ani Açma Akımı Im (A)	Kesme Kap. Icu (kA)	Ui (V)	Uygun Açtırma Bobini	Koli Adedi	Birim Fiyatı (\$)
B160N	4B160016	16	(0.8-1)xIn	400A	25	750	B0160AB230AC	8	198,00
	4B160020	20			25	750		8	198,00
	4B160025	25			25	750		8	198,00
	4B160032	32			25	750		8	198,00
	4B160040	40			25	750		8	198,00
	4B160050	50	(0.8-1)xIn	10xIn	25	750		8	198,00
	4B160063	63			25	750		8	198,00
	4B160080	80			25	750		8	198,00
	4B160100	100			25	750		8	198,00
	4B160125	125			25	750		8	209,00
4B160160	160	25	750	8	236,00				

**4 Kutuplu - B Serisi Termik Manyetik AG Devre Kesici - Ayarlı - 36kA**


Tip Kodu	Sipariş Kodu	Anma Akımı In (A)	Termik Ayar Akımı (A)	Ani Açma Akımı Im (A)	Kesme Kap. Icu (kA)	Ui (V)	Uygun Açtırma Bobini	Koli Adedi	Birim Fiyatı (\$)
B250N	4B250100	100	(0.8-1)xIn	10xIn	36	750	B0250AB230AC	4	353,00
	4B250125	125			36	750		4	364,00
	4B250160	160			36	750		4	385,00
	4B250200	200			36	750		4	388,00
	4B250250	250			36	750		4	391,00

**Not:** A630, K630 ve M630 dışındaki şalterler barasız sevk edilir.

**Not:** AG Devre kesicileri fiyatlarına açtırma bobini fiyatı dahil değildir.

## 3 Kutuplu - K Serisi Termik Manyetik AG Devre Kesici - Ayarlı - 36kA

Tip Kodu	Sipariş Kodu	Anma Akımı In (A)	Termik Ayar Akımı (A)	Ani Açma Akımı Im (A)	Kesme Kap. Icu (kA)	Ui (V)	Uygun Açtırma Bobini	Koli Adedi	Birim Fiyatı (\$)
K160	3K160025	25	(0.7-1)xIn	320A	36	750	K0250AB230AC K0250AB030DC	6	252,00
	3K160032	32			36	750		6	252,00
	3K160040	40			36	750		6	252,00
	3K160050	50	(0.7-1)xIn	10xIn	36	750		6	252,00
	3K160063	63			36	750		6	252,00
	3K160080	80			36	750		6	252,00
	3K160100	100			36	750		6	252,00
	3K160125	125			36	750		6	263,00
	3K160160	160			36	750		6	294,00
K250	3K250063	63	(0.7-1)xIn	(5-10)xIn	36	750	K0250AB230AC K0250AB030DC	6	315,00
	3K250080	80			36	750		6	315,00
	3K250100	100			36	750		6	315,00
	3K250125	125			36	750		6	315,00
	3K250160	160			36	750		6	326,00
	3K250200	200			36	750		6	336,00
	3K250250	250			36	750		6	347,00
K400	3K400315	315	(0.8-1)xIn	(5-10)xIn	36	750	K0630AB230AC	2	693,00
	3K400400	400			36	750		2	809,00
K630	3K630500	500	(0.8-1)xIn	(5-10)xIn	36	750	K0630AB230AC	2	1.008,00
	3K630630	630			36	750		2	1.155,00



## 4 Kutuplu - K Serisi Termik Manyetik AG Devre Kesici - Ayarlı - 36kA

Tip Kodu	Sipariş Kodu	Anma Akımı In (A)	Termik Ayar Akımı (A)	Ani Açma Akımı Im (A)	Kesme Kap. Icu (kA)	Ui (V)	Uygun Açtırma Bobini	Koli Adedi	Birim Fiyatı (\$)
K160N	4K160025	25	(0.7-1)xIn	320A	36	750	K0250AB230AC K0250AB030DC	4	446,00
	4K160032	32			36	750		4	446,00
	4K160040	40			36	750		4	446,00
	4K160050	50	(0.7-1)xIn	10xIn	36	750		4	446,00
	4K160063	63			36	750		4	446,00
	4K160080	80			36	750		4	457,00
	4K160100	100			36	750		4	473,00
	4K160125	125			36	750		4	478,00
	4K160160	160			36	750		4	515,00
K250N	4K250063	63	(0.7-1)xIn	(5-10)xIn	36	750	K0250AB230AC K0250AB030DC	4	470,00
	4K250080	80			36	750		4	475,00
	4K250100	100			36	750		4	480,00
	4K250125	125			36	750		4	490,00
	4K250160	160			36	750		4	500,00
	4K250200	200			36	750		4	578,00
	4K250250	250			36	750		4	583,00



**Not:** A630, K630 ve M630 dışındaki şalterler barasız sevk edilir.

**Not:** AG Devre kesicileri fiyatlarına açtırma bobini fiyatı dahil değildir.


**3 Kutuplu - K Serisi Manyetik (Manyetik Korumalı) AG Devre Kesici - Sabit - 36kA**


Tip Kodu	Sipariş Kodu	Anma Akımı In (A)	Ani Açma Akımı Im (A)	Kesme Kap. Icu (kA)	Ui (V)	Uygun Açtırma Bobini	Koli Adedi	Birim Fiyatı (\$)
K160	3K160025M	25	400A	36	750	K0250AB230AC K0250AB030DC	6	315,00
	3K160032M	32		36	750		6	315,00
	3K160040M	40		36	750		6	315,00
	3K160050M	50	10xIn	36	750		6	315,00
	3K160063M	63		36	750		6	315,00
	3K160080M	80		36	750		6	315,00
	3K160100M	100		36	750		6	315,00
	3K160125M	125		36	750		6	336,00
3K160160M	160	36	750	6	347,00			

**Not:** Tabloda belirtilen AG devre kesicileri termik koruma yapmazlar.

**3 Kutuplu - K Serisi Manyetik (Manyetik Korumalı) AG Devre Kesici - Ayarlı - 36kA**


Tip Kodu	Sipariş Kodu	Anma Akımı In (A)	Ani Açma Akımı Im (A)	Kesme Kap. Icu (kA)	Ui (V)	Uygun Açtırma Bobini	Koli Adedi	Birim Fiyatı (\$)
K250	3K250063M	63	(5-10)xIn	36	750	K0250AB230AC K0250AB030DC	6	378,00
	3K250080M	80		36	750		6	378,00
	3K250100M	100		36	750		6	378,00
	3K250125M	125		36	750		6	378,00
	3K250160M	160		36	750		6	383,00
	3K250200M	200		36	750		6	399,00
K400	3K400315M	315		36	750	K0630AB230AC	2	893,00
	3K400400M	400		36	750		2	945,00
K630	3K630500M	500		36	750	K0630AB230AC	2	1.260,00
	3K630630M	630		36	750		2	1.365,00

**Not:** Tabloda belirtilen AG devre kesicileri termik koruma yapmazlar.

**4 Kutuplu - K Serisi Manyetik (Manyetik Korumalı) AG Devre Kesici - Sabit - 36kA**


Tip Kodu	Sipariş Kodu	Anma Akımı In (A)	Ani Açma Akımı Im (A)	Kesme Kap. Icu (kA)	Ui (V)	Uygun Açtırma Bobini	Koli Adedi	Birim Fiyatı (\$)
K160N	4K160025M	25	400A	36	750	K0250AB230AC K0250AB030DC	4	525,00
	4K160032M	32		36	750		4	525,00
	4K160040M	40		36	750		4	525,00
	4K160050M	50	10xIn	36	750		4	525,00
	4K160063M	63		36	750		4	525,00
	4K160080M	80		36	750		4	546,00
	4K160100M	100		36	750		4	557,00
	4K160125M	125		36	750		4	567,00
4K160160M	160	36	750	4	609,00			

**Not:** Tabloda belirtilen AG devre kesicileri termik koruma yapmazlar.

**4 Kutuplu - K Serisi Manyetik (Manyetik Korumalı) AG Devre Kesici - Ayarlı - 36kA**


Tip Kodu	Sipariş Kodu	Anma Akımı In (A)	Ani Açma Akımı Im (A)	Kesme Kap. Icu (kA)	Ui (V)	Uygun Açtırma Bobini	Koli Adedi	Birim Fiyatı (\$)
K250N	4K250200M	200	(5-10)xIn	36	750	K0250AB230AC K0250AB030DC	4	662,00
	4K250250M	250	(5-10)xIn	36	750		4	683,00

**Not:** Tabloda belirtilen AG devre kesicileri termik koruma yapmazlar.

**Not:** A630, K630 ve M630 dışındaki şalterler barasız sevk edilir.

**Not:** AG Devre kesicileri fiyatlarına açtırma bobini fiyatı dahil değildir.

## 3 Kutuplu - M Serisi Termik Manyetik AG Devre Kesici - Ayarlı - 50kA

Tip Kodu	Sipariş Kodu	Anma Akımı In (A)	Termik Ayar Akımı Ir (A)	Ani Açma Akımı Im (A)	Kesme Kap. Icu (kA)	Ui (V)	Uygun Açtırma Bobini	Koli Adedi	Birim Fiyatı (\$)
M160	3M160025	25	(0.8-1)xIn	10xIn	50	750	S0630AB230AC	8	300,00
	3M160032	32			50	750		8	300,00
	3M160040	40			50	750		8	300,00
	3M160050	50			50	750		8	300,00
	3M160063	63			50	750		8	300,00
	3M160080	80			50	750		8	300,00
	3M160100	100			50	750		8	300,00
	3M160125	125			50	750		8	310,00
	3M160160	160			50	750		8	343,00
M250	3M250063	63	(0.7-1)xIn	(5-10)xIn	50	750	K0250AB230AC K0250AB030DC	6	365,00
	3M250080	80			50	750		6	365,00
	3M250100	100			50	750		6	375,00
	3M250125	125			50	750		6	375,00
	3M250160	160			50	750		6	375,00
	3M250200	200			50	750		6	402,00
	3M250250	250			50	750		6	428,00
M400	3M400315	315	(0.8-1)xIn	(5-10)xIn	50	750	K0630AB230AC	2	760,00
	3M400400	400			50	750		2	856,00
M630	3M630500	500	(0.8-1)xIn	(5-10)xIn	50	750	K0630AB230AC	2	1.070,00
	3M630630	630			50	750		2	1.230,00
M800	3M800800	800			50	750	M0800AB230AC	2	1.819,00
MLT1600	3MLT160010	1000A	(0.7-1)xIn	(7-10)xIn	50	1000	ML1600AB230AC	2	2.500,00
	3MLT160012	1250A			50	1000		2	2.600,00
	3MLT160016	1600A			50	1000		2	2.950,00

YENİ ÜRÜN

## 4 Kutuplu - M Serisi Termik Manyetik AG Devre Kesici - Ayarlı - 50kA

Tip Kodu	Sipariş Kodu	Anma Akımı In (A)	Termik Ayar Akımı Ir (A)	Ani Açma Akımı Im (A)	Kesme Kap. Icu (kA)	Ui (V)	Uygun Açtırma Bobini	Koli Adedi	Birim Fiyatı (\$)
M250N	4M250063	63	(0.7-1)xIn	(5-10)xIn	50	750	K0250AB230AC K0250AB030DC	4	495,00
	4M250080	80			50	750		4	510,00
	4M250100	100			50	750		4	546,00
	4M250125	125			50	750		4	562,00
	4M250160	160			50	750		4	578,00
	4M250200	200			50	750		4	610,00
	4M250250	250			50	750		4	615,00
MLT1600N	4MLT160010	1000A	(0.7-1)xIn	(7-10)xIn	50	1000	ML1600AB230AC	2	3.400,00
	4MLT160012	1250A			50	1000		2	3.700,00
	4MLT160016	1600A			50	1000		2	4.300,00

YENİ ÜRÜN

Not: A630, K630 ve M630 dışındaki şalterler barasız sevk edilir.

Not: AG Devre kesicileri fiyatlarına açtırma bobini fiyatı dahil değildir.



3 Kutuplu - M Serisi Manyetik (**Manyetik Korumalı**) AG Devre Kesici - Sabit - **50kA**



Tip Kodu	Sipariş Kodu	Anma Akımı In (A)	Ani Açma Akımı Im (A)	Kesme Kap. Icu (kA)	Ui (V)	Uygun Açtırma Bobini	Koli Adedi	Birim Fiyatı (\$)
M160	3M160040M	40	10xIn	50	750	S0630AB230AC	8	350,00
	3M160050M	50		50	750		8	350,00
	3M160063M	63		50	750		8	350,00
	3M160080M	80		50	750		8	350,00
	3M160100M	100		50	750		8	350,00
	3M160125M	125		50	750		8	370,00
	3M160160M	160		50	750		8	400,00

**Not:** Tabloda belirtilen AG devre kesicileri termik koruma yapmazlar.

3 Kutuplu - M Serisi Manyetik (**Manyetik Korumalı**) AG Devre Kesici - Ayarlı - **50kA**



Tip Kodu	Sipariş Kodu	Anma Akımı In (A)	Ani Açma Akımı Im (A)	Kesme Kap. Icu (kA)	Ui (V)	Uygun Açtırma Bobini	Koli Adedi	Birim Fiyatı (\$)
M250	3M250063M	63	(5-10)xIn	50	750	K0250AB230AC K0250AB030DC	6	400,00
	3M250080M	80		50	750		6	400,00
	3M250100M	100		50	750		6	400,00
	3M250125M	125		50	750		6	400,00
	3M250160M	160		50	750		6	400,00
	3M250200M	200		50	750		6	450,00
	3M250250M	250		50	750		6	460,00
M400	3M400315M	315		50	750	K0630AB230AC	2	877,00
	3M400400M	400		50	750		2	985,00
M630	3M630500M	500		50	750	K0630AB230AC	2	1.391,00
	3M630630M	630		50	750		2	1.498,00
M800	3M800800M	800		50	750	M0800AB230AC	2	2.140,00

**Not:** Tabloda belirtilen AG devre kesicileri termik koruma yapmazlar.



**Not:** A630, K630 ve M630 dışındaki şalterler barasız sevk edilir.

**Not:** AG Devre kesicileri fiyatlarına açtırma bobini fiyatı dahil değildir.

## 3 Kutuplu - S Serisi Termik Manyetik AG Devre Kesici - Ayarlı - 70kA



Tip Kodu	Sipariş Kodu	Anma Akımı In (A)	Termik Ayar Akımı Ir (A)	Ani Açma Akımı Im (A)	Kesme Kap. Icu (kA)	Ui (V)	Uygun Açtırma Bobini	Koli Adedi	Birim Fiyatı (\$)
S250	3S250100	100	(0.8-1)xIn	(5-10)xIn	70	750	S0630AB230AC	6	396,00
	3S250125	125			70	750		6	407,00
	3S250160	160			70	750		6	423,00
	3S250200	200			70	750		6	428,00
	3S250250	250			70	750		6	460,00
S400	3S400315	315	(0.8-1)xIn	(5-10)xIn	70	750	S0630AB230AC	2	1.177,00
	3S400400	400			70	750		2	1.230,00
S630	3S630500	500	(0.8-1)xIn	(5-10)xIn	70	750	S0630AB230AC	2	1.391,00
	3S630630	630			70	750		2	1.445,00
S800	3S800800	800	(0.8-1)xIn	(5-10)xIn	70	750	M0800AB230AC	2	1.819,00

## 4 Kutuplu - S Serisi Termik Manyetik AG Devre Kesici - Ayarlı - 70kA



Tip Kodu	Sipariş Kodu	Anma Akımı In (A)	Termik Ayar Akımı Ir (A)	Ani Açma Akımı Im (A)	Kesme Kap. Icu (kA)	Ui (V)	Uygun Açtırma Bobini	Koli Adedi	Birim Fiyatı (\$)
S400N	4S400315	315	(0.8-1)xIn	(5-10)xIn	70	750	S0630AB230AC	2	1.498,00
	4S400400	400			70	750		2	1.552,00
S630N	4S630500	500	(0.8-1)xIn	(5-10)xIn	70	750	S0630AB230AC	2	1.766,00
	4S630630	630			70	750		2	1.776,00

## 3 Kutuplu - S Serisi Manyetik (Manyetik Korumalı) AG Devre Kesici - Ayarlı - 70kA



Tip Kodu	Sipariş Kodu	Anma Akımı In (A)	Ani Açma Akımı Im (A)	Kesme Kap. Icu (kA)	Ui (V)	Uygun Açtırma Bobini	Koli Adedi	Birim Fiyatı (\$)
S250	3S250100M	100	(5-10)xIn	70	750	S0630AB230AC	6	390,00
	3S250125M	125		70	750		6	400,00
	3S250160M	160		70	750		6	415,00
	3S250200M	200		70	750		6	420,00
	3S250250M	250		70	750		6	450,00
S400	3S400315M	315	(5-10)xIn	70	750	S0630AB230AC	2	1.130,00
	3S400400M	400		70	750		2	1.180,00
S630	3S630500M	500	(5-10)xIn	70	750	S0630AB230AC	2	1.340,00
	3S630630M	630		70	750		2	1.390,00
S800	3S800800M	800	(5-10)xIn	70	750	M0800AB230AC	2	2.354,00

**Not:** Tabloda belirtilen AG devre kesicileri termik koruma yapmazlar.

## 4 Kutuplu - S Serisi Manyetik (Manyetik Korumalı) AG Devre Kesici - Ayarlı - 70kA



Tip Kodu	Sipariş Kodu	Anma Akımı In (A)	Ani Açma Akımı Im (A)	Kesme Kap. Icu (kA)	Ui (V)	Uygun Açtırma Bobini	Koli Adedi	Birim Fiyatı (\$)
S400N	4S400315M	315	(5-10)xIn	70	750	S0630AB230AC	2	1.819,00
	4S400400M	400		70	750		2	1.819,00
S630N	4S630500M	500	(5-10)xIn	70	750	S0630AB230AC	2	2.000,00
	4S630630M	630		70	750		2	2.100,00

**Not:** Tabloda belirtilen AG devre kesicileri termik koruma yapmazlar.

**Not:** A630, K630 ve M630 dışındaki şalterler barasız sevk edilir.

**Not:** AG Devre kesicileri fiyatlarına açtırma bobini fiyatı dahil değildir.





3 Kutuplu - U Serisi Elektronik AG Devre Kesici - Ayarlı - **36kA**



Tip Kodu	Sipariş Kodu	Anma Akımı In (A)	Termik Ayar Akımı Ir (A)	Ani Açma Akımı Im (A)	Kesme Kap. Icu (kA)	Ui (V)	Uygun Açtırma Bobini	Koli Adedi	Birim Fiyatı (\$)
U250	3U250040	40	(0.4-1)xIn	(1.5-10)xIn	36	750	K0250AB230AC	6	567,00
	3U250100	100							578,00
	3U250160	160							610,00
	3U250250	250							665,00

3 Kutuplu - Elektronik Açtırma Üniteli AG Devre Kesicileri - Ayarlı - **50kA**



**YENİ ÜRÜN**

Tip Kodu	Sipariş Kodu	Anma Akımı (A)	Termik Ayar Akımı Ir (A)	Ani Açma Akımı Im (A)	Kesme Kap. Icu (kA)	Ui (V)	Uygun Açtırma Bobini	Koli Adedi	Birim Fiyatı (\$)
MLE1600	3MLE160080	800	(0.4-1)xIn	(2-10)xIn	50	1000	ML1600AB230AC	1	2.950,00
	3MLE160010	1000							3.000,00
	3MLE160012	1250							3.200,00
	3MLE160016	1600							3.400,00

3 Kutuplu - U Serisi Elektronik AG Devre Kesici - Ayarlı - **70kA**



Tip Kodu	Sipariş Kodu	Anma Akımı In (A)	Termik Ayar Akımı Ir (A)	Ani Açma Akımı Im (A)	Kesme Kap. Icu (kA)	Ui (V)	Uygun Açtırma Bobini	Koli Adedi	Birim Fiyatı (\$)
U400	3U400400	400	(0.4-1)xIn	(2-10)xIn	70	750	S0630AB230AC	4	1.260,00
U630	3U630630	630							1.465,00
U1600	3U160080	800		(1.5-12)xIn	70	750	U1600AB230AC	1	3.265,00
	3U160010	1000							3.306,00
	3U160012	1250							3.407,00
	3U160016	1600							3.692,00

4 Kutuplu - U Serisi Elektronik AG Devre Kesici - Ayarlı - **36kA**



Tip Kodu	Sipariş Kodu	Anma Akımı In (A)	Termik Ayar Akımı Ir (A)	Ani Açma Akımı Im (A)	Kesme Kap. Icu (kA)	Ui (V)	Uygun Açtırma Bobini	Koli Adedi	Birim Fiyatı (\$)
U250N	4U250040	40	(0.4-1)xIn	(1.5-10)xIn	36	750	K0250AB230AC	4	920,00
	4U250100	100							920,00
	4U250160	160							940,00
	4U250250	250							1.005,00

4 Kutuplu - Elektronik Açtırma Üniteli AG Devre Kesicileri - Ayarlı - **50kA**



**YENİ ÜRÜN**

Tip Kodu	Sipariş Kodu	Anma Akımı (A)	Termik Ayar Akımı Ir (A)	Ani Açma Akımı Im (A)	Kesme Kap. Icu (kA)	Ui (V)	Uygun Açtırma Bobini	Koli Adedi	Birim Fiyatı (\$)
MLE1600N	4MLE160080	800	(0.4-1)xIn	(2-10)xIn	50	1000	ML1600AB230AC	1	3.650,00
	4MLE160010	1000							4.000,00
	4MLE160012	1250							4.100,00
	4MLE160016	1600							4.400,00

4 Kutuplu - U Serisi Elektronik AG Devre Kesici - Ayarlı - **70kA**



Tip Kodu	Sipariş Kodu	Anma Akımı In (A)	Termik Ayar Akımı Ir (A)	Ani Açma Akımı Im (A)	Kesme Kap. Icu (kA)	Ui (V)	Uygun Açtırma Bobini	Koli Adedi	Birim Fiyatı (\$)
U400N	4U400400	400	(0.4-1)xIn	(2-10)xIn	70	750	S0630AB230AC	2	2.300,00
U630N	4U630630	630							2.675,00

**Not:** A630, K630 ve M630 dışındaki şalterler barasız sevk edilir.

**Not:** AG Devre kesicileri fiyatlarına açtırma bobini fiyatı dahil değildir.

## 1 Kutuplu - A Serisi Termik Manyetik AG Devre Kesici - Sabit - 25kA



Tip Kodu	Sipariş Kodu	Anma Akımı In (A)	Termik Ayar Akımı (A)	Ani Açma Akımı Im (A)	Kesme Kap. Icu (kA)	Ui (V)	Koli Adedi	Birim Fiyatı (\$)
A160	1A160016	16	Sabit	400A	25	750	40	64,00
	1A160020	20	Sabit		25	750	40	64,00
	1A160025	25	Sabit		25	750	40	64,00
	1A160032	32	Sabit		25	750	40	64,00
	1A160040	40	Sabit		25	750	40	64,00
	1A160050	50	Sabit	10xIn	25	750	40	64,00
	1A160063	63	Sabit		25	750	40	64,00
	1A160080	80	Sabit		25	750	40	64,00
	1A160100	100	Sabit		25	750	40	64,00
	1A160125	125	Sabit		25	750	40	64,00
	1A160160	160	Sabit		25	750	40	75,00

## 1 Kutuplu - A Serisi Termik Manyetik AG Devre Kesici - Sabit - 36kA



Tip Kodu	Sipariş Kodu	Anma Akımı In (A)	Termik Ayar Akımı (A)	Ani Açma Akımı Im (A)	Kesme Kap. Icu (kA)	Ui (V)	Koli Adedi	Birim Fiyatı (\$)
A250	1A250200	200	Sabit	10xIn	36	750	40	100,00
	1A250250	250	Sabit	10xIn	36	750	40	110,00

## 1 Kutuplu - KM Serisi Termik Manyetik AG Devre Kesici - Sabit - 36kA



Tip Kodu	Sipariş Kodu	Anma Akımı In (A)	Termik Ayar Akımı Ir (A)	Ani Açma Akımı Im (A)	Kesme Kap. Icu (kA)	Ui (V)	Koli Adedi	Birim Fiyatı (\$)
KM200	1KM200016	16	Sabit	500A	36	750	20	86,00
	1KM200020	20	Sabit		36	750	20	86,00
	1KM200025	25	Sabit		36	750	20	86,00
	1KM200032	32	Sabit		36	750	20	86,00
	1KM200040	40	Sabit		36	750	20	86,00
	1KM200050	50	Sabit	10xIn	36	750	20	86,00
	1KM200063	63	Sabit		36	750	20	86,00
	1KM200080	80	Sabit		36	750	20	86,00
	1KM200100	100	Sabit		36	750	20	86,00
	1KM200125	125	Sabit		36	750	20	86,00
	1KM200160	160	Sabit		36	750	20	86,00
	1KM200200	200	Sabit		36	750	20	96,00

Not: A630, K630 ve M630 dışındaki şalterler barasız sevk edilir.

Not: AG Devre kesicileri fiyatlarına açtırma bobini fiyatı dahil değildir.



## 2 Kutuplu - B Serisi Termik Manyetik AG Devre Kesici - Ayarlı - 25kA



Tip Kodu	Sipariş Kodu	Anma Akımı In (A)	Termik Ayar Akımı (A)	Ani Açma Akımı Im (A)	Kesme Kap. Icu (kA)	Ui (V)	Uygun Açtırma Bobini	Koli Adedi	Birim Fiyatı (\$)
B160	2B160016	16	(0.8-1)xIn	400A	25	750	B0160AB230AC	21	120,00
	2B160020	20			25	750		21	120,00
	2B160025	25			25	750		21	129,00
	2B160032	32			25	750		21	129,00
	2B160040	40			25	750		21	129,00
	2B160050	50			25	750		21	129,00
	2B160063	63		10xIn	25	750		21	132,00
	2B160080	80			25	750		21	132,00
	2B160100	100			25	750		21	134,00
	2B160125	125			25	750		21	139,00
	2B160160	160			25	750		21	150,00

## 3 Kutuplu - K Serisi Termik Manyetik AG Devre Kesici (Motor Koruma İçin) - Ayarlı - 36kA



Tip Kodu	Sipariş Kodu	Anma Akımı In (A)	Termik Ayar Akımı (A)	Ani Açma Akımı Im (A)	Kesme Kap. Icu (kA)	Ui (V)	Uygun Açtırma Bobini	Koli Adedi	Birim Fiyatı (\$)
K160	MK160025	25	(0.7-1)xIn	15xIn	36	750	K0250AB230AC K0250AB030DC	8	364,00
	MK160032	32			36	750		8	364,00
	MK160040	40			36	750		8	364,00
	MK160050	50			36	750		8	364,00
	MK160063	63			36	750		8	364,00
	MK160080	80			36	750		8	364,00
	MK160100	100			36	750		8	364,00
	MK160125	125			36	750		8	375,00
	MK160160	160			36	750		8	385,00
	K250	MK250200			200	(0.7-1)xIn		(10-15)xIn	36
MK250250		250	36	750	6		428,00		
K400	MK400315	315	(0.8-1)xIn	(8-12)xIn	36	750	K0630AB230AC	2	910,00
	MK400400	400			36	750		2	1.070,00
K630	MK630500	500	(0.8-1)xIn	(8-12)xIn	36	750	K0630AB230AC	2	1.145,00
	MK630630	630			36	750		2	1.177,00

Not: A630, K630 ve M630 dışındaki şalterler barasız sevk edilir.

Not: AG Devre kesicileri fiyatlarına açtırma bobini fiyatı dahil değildir.



## Düşük Gerilim Bobini

Birlikte Kullanılacağı Devre Kesici Tipi	Besleme Gerilimi	Sipariş Kodu	Birim Fiyatı (\$)
K160, K250, M250, K160N, K250N, M250N, U250	400V AC	<b>K0250DG400AC</b>	70,00
M160, S250, S400, S630, S400N, S630N, U400, U630	400V AC	<b>S0630DG400AC</b>	70,00
K400, M400, K630, M630, A400, A630	400V AC	<b>K0630DG400AC</b>	80,00
A400N, A630N, M800, S800, A800N	400V AC	<b>A0800DG400AC</b>	112,00
U1600	400V AC	<b>U1600DG400AC</b>	118,00
MLT1600, MLT1600N, MLE1600, MLE1600N	400V AC	<b>ML1600DG400AC</b>	130,00
MLT1600, MLT1600N, MLE1600, MLE1600N	230V AC	<b>ML1600DG230AC</b>	130,00

## Açtırma Bobini

Birlikte Kullanılacağı Devre Kesici Tipi	Besleme Gerilimi	Sipariş Kodu	Birim Fiyatı (\$)
B160, B160N, A160, A160N	230V AC	<b>B0160AB230AC</b>	24,61
B250, B250N, A250, A250N	230V AC	<b>B0250AB230AC</b>	25,68
K160, K250, M250, K160N, K250N, M250N, U250	230V AC	<b>K0250AB230AC</b>	46,00
K160, K250, M250, K160N, K250N, M250N, U250	24-30V DC	<b>K0250AB030DC</b>	46,00
M160, S250, S400, S630, S400N, S630N, U400, U630	230V AC	<b>S0630AB230AC</b>	61,00
K400, M400, K630, M630, A400, A630	230V AC	<b>K0630AB230AC</b>	61,00
A400N, A630N, A800, M800, S800, A800N	230V AC	<b>M0800AB230AC</b>	112,00
U1600	230V AC	<b>U1600AB230AC</b>	75,00
MLT1600, MLT1600N, MLE1600, MLE1600N	230V AC	<b>ML1600AB230AC</b>	75,00

## Yardımcı Kontakt

Birlikte Kullanılacağı Devre Kesici Tipi	Yardımcı Kontakt	Sipariş Kodu	Birim Fiyatı (\$)
B160, B160N, B250, B250N, A160, A160N, A250, A250N	1NO+1NC	<b>B0250YK</b>	19,26
B160, B160N, B250, B250N, A160, A160N, A250, A250N	2NO+2NC	<b>B0250YL</b>	22,47
K160, K250, M250, K160N, K250N, M250N, U250	1NO+1NC	<b>K0250YK</b>	18,19
M160, S250, S400, S630, S400N, S630N, U400, U630	1NO+1NC	<b>S0630YK</b>	21,40
K400, M400, K630, M630, A400, A630	1NO+1NC	<b>K0630YK</b>	54,00
A400N, A630N, M800, S800, A800N	1NO+1NC	<b>A0800YK</b>	28,89
U1600	1NO+1NC	<b>U1600YK</b>	34,00
MLT1600, MLT1600N, MLE1600, MLE1600N	1NO+1NC	<b>ML1600YK</b>	30,00

## Alarm Kontaktları - 1NO+1NC

Birlikte Kullanılacağı Devre Kesici Tipi	Sipariş Kodu	Birim Fiyatı (\$)
B160, B160N, B250, B250N, A160, A160N, A250, A250N	<b>B0250AK</b>	19,26
K160, K250, M250, K160N, K250N, M250N, U250	<b>K0250AK</b>	18,19
M160, S250, S400, S630, S400N, S630N, U400, U630	<b>S0630AK</b>	20,33
K400, M400, K630, M630, A400, A630	<b>K0630AK</b>	54,00
A400N, A630N, M800, S800, A800N	<b>A0800AK</b>	28,89
U1600	<b>U1600AK</b>	34,00
MLT1600, MLT1600N, MLE1600, MLE1600N	<b>ML1600AK</b>	30,00

## Mekanik Asma Kilit Aparatı

Birlikte Kullanılacağı Devre Kesici Tipi	Sipariş Kodu	Birim Fiyatı (\$)
KM160, K160, K250, M250, K400, M400, K630, M630, U250, K160N, K250N, M250N, S400N, S630N, A400, A630	<b>SEMK101</b>	6,00

## Bağlantı Klemensi

Birlikte Kullanılacağı Devre Kesici Tipi	Adet	Sipariş Kodu	Birim Fiyatı (\$)
K160, K250, M250, U250	6	<b>K3250BK</b>	13,91
K160N, K250N, M250N, U250N	8	<b>K4250BK</b>	19,26
A160, B160	6	<b>A3160BK</b>	10,70
A160N, B160N	8	<b>A4160BK</b>	13,91
B250	6	<b>B3250BK</b>	13,91
B250N	8	<b>B4250BK</b>	18,19

## Uzatma Barası Seti (6-8 adet / takım)

Birlikte Kullanılacağı Devre Kesici Tipi	Adet	Sipariş Kodu	Birim Fiyatı (\$)
A160, B160, M160	6	<b>B0160UB</b>	18,00
A160N, B160N	8	<b>B0160UN</b>	24,00
K160, K250, M250, S250, A250, U250, B250	6	<b>K0250UB</b>	42,00
K160N, K250N, M250N, A250N, B250N	8	<b>K0250UN</b>	56,00
K400, M400, A400, S400	6	<b>A0400UB</b>	90,00
A400N, S400N	8	<b>A0400UN</b>	120,00
S630	6	<b>S0630UB</b>	132,00
S630N	8	<b>S0630UN</b>	176,00
M800, S800	6	<b>M0800UB</b>	195,00
A800N	8	<b>M0800UN</b>	260,00
U1600	6	<b>U1600UB</b>	430,00
MLT1600	6	<b>ML1600UB</b>	430,00
MLT1600N	8	<b>ML1600UN</b>	570,00

**Not:** Uzatma baralı şalterler için şalter kodunun sonuna UB ekleyiniz.  
Örnek: 3K400400UB K tipi 400A uzatma baralı devre kesicidir.



Motor Mekanizması - 230V AC

Birlikte Kullanılacağı Devre Kesici Tipi	Sipariş Kodu	Birim Fiyatı (\$)
K160, K250, M250, K160N, K250N, M250N, U250	<b>K0250MM</b>	401,00
K400, M400, K630, M630, A400, A630	<b>K0630MM</b>	696,00
S250	<b>S0250MM</b>	856,00
S400, S630, S400N, S630N, U400, U630	<b>S0400MM</b>	1.284,00
M160	<b>M0160MM</b>	824,00
A400N	<b>A0400MM</b>	974,00
A630N, A800N, M800, S800	<b>A0800MM</b>	1.038,00
U1600	<b>U1600MM</b>	867,00
MLT1600, MLT1600N, MLE1600, MLE1600N	<b>ML1600MM</b>	1.200,00

Döner Uzatma Kolu (Uzatma mili ile birlikte pano kapağına montaj)

Birlikte Kullanılacağı Devre Kesici Tipi	Sipariş Kodu	Birim Fiyatı (\$)
K160, K250, M250, K160N, K250N, M250	<b>K0250DK</b>	88,00
M160	<b>M0160DK</b>	193,00
S250	<b>S0250DK</b>	171,00
K400, M400, K630, M630, A400, A630	<b>K0630DK</b>	115,00
A400N	<b>A0400DK</b>	75,00
M800, S800	<b>M0800DK</b>	72,00
A630N, A800N	<b>A0800DK</b>	80,00
U1600	<b>U1600DK</b>	91,00

Döner Kumanda Kolu (Devre kesiciye direkt montaj)

Birlikte Kullanılacağı Devre Kesici Tipi	Sipariş Kodu	Birim Fiyatı (\$)
K160, K250, M250, K160N, K250N, M250N, U250	<b>K0250DU</b>	103,00
M160	<b>M0160DU</b>	91,00
S250	<b>S0250DU</b>	115,00
MLT1600, MLT1600N, MLE1600, MLE1600N	<b>ML1600DU</b>	120,00

Kablo Bağlantı Terminalleri

Devre Kesici Tipi	Sipariş Kodu	Malzeme	Kablo Bağlantı Sayısı	Kablo Aralığı (mm <sup>2</sup> )	Sıkma Torku (N.M)	Birim Fiyatı (\$)
K250	<b>KBTA0250001035</b>	Alüminyum	6	Ø10 - 35	10	Sorunuz
	<b>KBTA0250001695</b>	Alüminyum	1	Ø16 - 95	15	Sorunuz
	<b>KBTA0250025150</b>	Alüminyum	2	Ø25 - 150	30	Sorunuz
	<b>KBTA0250050240</b>	Alüminyum	1	Ø50 - 240	30	Sorunuz
K630	<b>KBTA0630003595</b>	Alüminyum	4	Ø35 - 95	15	Sorunuz
	<b>KBTA0630120240-1</b>	Alüminyum	1	Ø120 - 240	30	Sorunuz
	<b>KBTA0630120240-2</b>	Alüminyum	2	Ø120 - 240	30	Sorunuz
	<b>KBTA0630120240-3</b>	Alüminyum	2	Ø120 - 240	30	Sorunuz



## 4 Kutuplu Kaçak Akım Algılamalı AG Devre Kesicileri (Açtırma Bobinli) - Ayarlı



Tip Kodu	Sipariş Kodu	Anma Akımı (A)	Kesme Kap. Icu (kA)	Termik Ayar Akımı Ir (A)	Anma Kaçak Akımı IΔn	Gecikme Süresi (s)	Ui (V)	Koli Adedi	Birim Fiyatı (\$)			
<b>YENİ ÜRÜN</b>	4J125025	25	36	(0.8-1)xIn	30-300-500	0.1-0.3-1	750	8	428,00			
	4J125032	32	36				750	8	428,00			
H125N	4J125040	40	36				750	8	424,00			
	4J125050	50	36				750	8	424,00			
	4J125063	63	36				750	8	424,00			
	4J125080	80	36				750	8	424,00			
	4J125100	100	36				750	8	424,00			
	4J125125	125	36				750	8	424,00			
H250N	4J250160	160	36				(0.8-1)xIn	30-300-500	0.1-0.3-1	750	4	557,00
	4J250200	200	36							750	4	567,00
	4J250250	250	36							750	4	573,00

## 4 Kutuplu Kaçak Akım Algılamalı (Dijital Kaçak Akım Göstergeli) AG Devre Kesicileri (Açtırma Bobinli) - Ayarlı



Tip Kodu	Sipariş Kodu	Anma Akımı In (A)	Kesme Kap. Icu (kA)	Anma Kaçak Akımı IΔn	Gecikme Süresi (s)	Ui (V)	Koli Adedi	Birim Fiyatı (\$)
D100	4E100040	40	36	0,03-0,1-0,3-0,5	0,1-0,3-0,5-1	750	4	445,00
	4E100050	50	36			750	4	445,00
	4E100063	63	36			750	4	445,00
	4E100080	80	36			750	4	445,00
	4E100100	100	36			750	4	445,00
	4E100125	125	36			750	2	445,00
D250	4E250160	160	36	0,03-0,1-0,3-0,5	0,1-0,3-0,5-1	750	2	610,00
	4E250200	200	36			750	2	631,00
	4E250250	250	36			750	2	647,00
D400	4E400315	315	50	0,1-0,2-0,3-0,5	0,1-0,3-0,5-1	750	2	1.309,00
	4E400400	400	50			750	2	1.325,00
D630	4E630630	630	50			750	1	2.295,00

## 3 Kutuplu Kaçak Akım Algılamalı Termik Ayarlı AG Devre Kesicileri (Açtırma Bobinli) - Ayarlı



Tip Kodu	Sipariş Kodu	Anma Akımı (A)	Kesme Kap. Icu (kA)	Termik Ayar Akımı Ir (A)	Anma Kaçak Akımı IΔn	Gecikme Süresi (s)	Ui (V)	Koli Adedi	Birim Fiyatı (\$)
H125	3J125040	40	36	(0.8-1)xIn	30-300-500 mA	0.1-0.3-1	750	8	375,00
	3J125050	50	36				750	8	375,00
	3J125063	63	36				750	8	375,00
	3J125080	80	36				750	8	371,00
	3J125100	100	36				750	8	371,00
	3J125125	125	36				750	8	371,00
H250	3J250160	160	36	(0.8-1)xIn	30-300-500 mA	0.1-0.3-1	750	4	488,00
	3J250200	200	36				750	4	493,00
	3J250250	250	36				750	4	509,00

**Not:** Sadece 3 fazlı düzenli sistemler için kullanılır. (Sistemde Nötr var ise çalışmaz)



4 Kutuplu Kaçak Akım Algılamalı (Açtırma bobinli) AG Devre Kesicileri - Ayarlı

Tip Kodu	Sipariş Kodu	Anma Akımı (A)	Kesme Kap. Icu/ Ics (kA)	Termik Ayar Akımı Ir (A)	Manyetik ayar akımı Im (A)	Eşik Akımı (A)	Eşik Zamanı (s)	Birim Fiyatı (\$)
MLT160N	4G250025	25	50/50	(0.7-1)xIn	10xIn	0,03-0,3-0,5-1-3	0,1-0,3-0,5-1	780,00
	4G250032	32	50/50			0,03-0,3-0,5-1-3	0,1-0,3-0,5-1	780,00
	4G250040	40	50/50			0,03-0,3-0,5-1-3	0,1-0,3-0,5-1	780,00
	4G250050	50	50/50			0,03-0,3-0,5-1-3	0,1-0,3-0,5-1	780,00
	4G250063	63	50/50			0,03-0,3-0,5-1-3	0,1-0,3,0,5-1	780,00
	4G250080	80	50/50			0,03-0,3-0,5-1-3	0,1-0,3-0,5-1	800,00
	4G250100	100	50/50			0,03-0,3-0,5-1-3	0,1-0,3-0,5-1	800,00
	4G250125	125	50/50			0,03-0,3-0,5-1-3	0,1-0,3-0,5-1	850,00
	4G250160	160	50/50			0,03-0,3-0,5-1-3	0,1-0,3-0,5-1	850,00
	MLT250N	4G250200	200			50/50	(0.7-1)xIn	(5-10)xIn
4G250250		250	50/50	0,03-0,3-0,5-1-3	0,1-0,3-0,5-1	950,00		
MLT400N	4G400315	315	50/50	(0.7-1)xIn	(5-10)xIn	0,03-0,1-0,5-1-3-10-30	0,06-0,15-0,3-1,2-4	1.785,00
	4G400400	400	50/50			0,03-0,1-0,5-1-3-10-30	0,06-0,15-0,3-1,2-4	1.800,00
MLT630N	4G630500	500	50/50	(0.7-1)xIn	(5-10)xIn	0,03-0,1-0,5-1-3-10-30	0,06-0,15-0,3-1,2-4	1.850,00
	4G630630	630	50/50			0,03-0,1-0,5-1-3-10-30	0,06-0,15-0,3-1,2-4	1.900,00



Kaçak Akım Algılama Rölesi

Tip Kodu	Sipariş Kodu	Eşik Akımı (A)	Açma süresi (s)	Koli Adedi	Birim Fiyatı (\$)
SAR-103LE	SAR103LE	0,03 - 30	0,05-3	48	165,00



Toroidal Akım Transformatörü

Tip Kodu	Sipariş Kodu	Tip	İç Çap Φ (mm)	Uygun Devre Kesici	Koli Adedi	Birim Fiyatı (\$)
ST-80	ST080	Toroidal	80	B160, A160	40	66,00
ST-110	ST110	Toroidal	110	B250, K160, M160, K250, M250, A250, S250, U250, A160N, B160N	30	95,00
ST-160	ST160	Toroidal	160	K400, M400, S400, A400, K630, M630, S630, A250N, B250N, K250N, M250N, K160N	15	172,00
ST-210	ST210	Toroidal	210	A630, S800, A400N, S400N, S630N, U1600	12	296,00
ST-300	ST300	Toroidal	300	A630N, A800N	1	623,00
ST-280x115	STD280	Dikdörtgen	280x115	A630N, A800N	1	3.325,00
ST-470x160	STD470	Dikdörtgen	470x160	SFA1600, SFA2000, SFA1600N, SFA2000N, SFA2500, SFA3200, SDA1000, SDA1250, SDA1600, SDA2000	1	4.496,00


**Not:** Toroid Akım Transformatörleri SAR-103LE Kaçak akım rölesi ile birlikte sipariş verilmelidir.

Açılabilir Tip Toroidal Akım Transformatörleri


Tip Kodu	Sipariş Kodu	Tip	İç Çap Φ (mm)	Uygun Devre Kesici	Koli Adedi	Birim Fiyatı (\$)
STA-110	STA-110	Toroidal (Açılabilir)	110	B250, K160, M160, K250, M250, A250, S250, U250, A160N, B160N	1	350,00
STA-210	STA-210	Toroidal (Açılabilir)	210	A630, S800, A400N, S400N, S630N, U1600	1	450,00



## 3 Kutuplu - KLT Serisi Termik Manyetik AG Devre Kesici - Ayarlı - 36kA


YENİ ÜRÜN		Tip Kodu	Sipariş Kodu	Anma Akımı (A)	Termik Ayar Akımı Ir (A)	Ani Açma Akımı Im (A)	Kesme Kap. Icu (kA)	Ui (V)	Koli Adedi	Birim Fiyatı (\$)
	KLT160	(0.7-1)xln	10xln	3KLT160020	20	36	1000	6	195,00	
				3KLT160025	25					
				3KLT160032	32					
				3KLT160040	40					
				3KLT160050	50					
				3KLT160063	63					
				3KLT160080	80					
				3KLT160100	100					
				3KLT160125	125					
				3KLT160160	160					
KLT250	(0.7-1)xln	(5-10)xln	3KLT250063	63	36	1000	6	220,00		
			3KLT250080	80						
			3KLT250100	100						
			3KLT250125	125						
			3KLT250160	160						
			3KLT250200	200						
			3KLT250250	250						
KLT400	(0.7-1)xln	(5-10)xln	3KLT400320	320	36	1000	2	680,00		
			3KLT400400	400						
KLT630	(0.7-1)xln	(5-10)xln	3KLT630500	500	36	1000	2	780,00		
			3KLT630630	630						

## 4 Kutuplu - KLT Serisi Termik Manyetik AG Devre Kesici - Ayarlı - 36kA

YENİ ÜRÜN		Tip Kodu	Sipariş Kodu	Anma Akımı (A)	Termik Ayar Akımı Ir (A)	Ani Açma Akımı Im (A)	Kesme Kap. Icu (kA)	Ui (V)	Koli Adedi	Birim Fiyatı (\$)
	KLT160N	(0.7-1)xln	10xln	4KLT160020	20	36	1000	4	325,00	
				4KLT160025	25					
				4KLT160032	32					
				4KLT160040	40					
				4KLT160050	50					
				4KLT160063	63					
				4KLT160080	80					
				4KLT160100	100					
				4KLT160125	125					
				4KLT160160	160					
KLT250N	(0.7-1)xln	(5-10)xln	4KLT250063	63	36	1000	4	350,00		
			4KLT250080	80						
			4KLT250100	100						
			4KLT250125	125						
			4KLT250160	160						
			4KLT250200	200						
			4KLT250250	250						
KLT400N	(0.7-1)xln	(5-10)xln	4KLT400320	320	36	1000	2	1.270,00		
			4KLT400400	400						
KLT630N	(0.7-1)xln	(5-10)xln	4KLT630500	500	36	1000	2	1.450,00		
			4KLT630630	630						



**3 Kutuplu - MLT Serisi Termik Manyetik AG Devre Kesici - Ayarlı - 50k**

YENİ ÜRÜN		Tip Kodu	Sipariş Kodu	Anma Akımı (A)	Termik Ayar Akımı Ir (A)	Ani Açma Akımı Im (A)	Kesme Kap. Icu (kA)	Ui (V)	Koli Adedi	Birim Fiyatı (\$)
	MLT160	(0.7-1)xln	10xln	3MLT160020	20	50	1000	8	215,00	
				3MLT160025	25					
				3MLT160032	32					
				3MLT160040	40					
				3MLT160050	50					
				3MLT160063	63					
				3MLT160080	80					
				3MLT160100	100					
				3MLT160125	125					
				3MLT160160	160					
	MLT250	(0.7-1)xln	(5-10)xln	3MLT250063	63	50	1000	6	242,00	
				3MLT250080	80					
				3MLT250100	100					
				3MLT250125	125					
				3MLT250160	160					
				3MLT250200	200					
	MLT400	(0.7-1)xln	(5-10)xln	3MLT400320	320	50	1000	2	748,00	
				3MLT400400	400					
	MLT630	(0.7-1)xln	(5-10)xln	3MLT630500	500	50	1000	2	858,00	
				3MLT630630	630					

**4 Kutuplu - MLT Serisi Termik Manyetik AG Devre Kesici - Ayarlı - 50kA**

YENİ ÜRÜN		Tip Kodu	Sipariş Kodu	Anma Akımı (A)	Termik Ayar Akımı Ir (A)	Ani Açma Akımı Im (A)	Kesme Kap. Icu (kA)	Ui (V)	Koli Adedi	Birim Fiyatı (\$)
	MLT160N	(0.7-1)xln	10xln	4MLT160020	20	50	1000	4	380,00	
				4MLT160025	25					
				4MLT160032	32					
				4MLT160040	40					
				4MLT160050	50					
				4MLT160063	63					
				4MLT160080	80					
				4MLT160100	100					
				4MLT160125	125					
				4MLT160160	160					
	MLT250N	(0.7-1)xln	(5-10)xln	4MLT250063	63	50	1000	4	450,00	
				4MLT250080	80					
				4MLT250100	100					
				4MLT250125	125					
				4MLT250160	160					
				4MLT250200	200					
	MLT400N	(0.7-1)xln	(5-10)xln	4MLT400320	320	50	1000	2	1.400,00	
				4MLT400400	400					
	MLT630N	(0.7-1)xln	(5-10)xln	4MLT630500	500	50	1000	2	1.600,00	
				4MLT630630	630					

## 3 Kutuplu - SLT Serisi Termik Manyetik AG Devre Kesici - Ayarlı - 70kA

YENİ ÜRÜN		Tip Kodu	Sipariş Kodu	Anma Akımı (A)	Termik Ayar Akımı I <sub>r</sub> (A)	Ani Açma Akımı I <sub>m</sub> (A)	Kesme Kap. I <sub>cu</sub> (kA)	U <sub>i</sub> (V)	Koli Adedi	Birim Fiyatı (\$)
	SLT160	(0.7-1)xln	10xln	3SLT160020	20	70	70	1000	6	235,00
				3SLT160025	25					235,00
				3SLT160032	32					235,00
				3SLT160040	40					235,00
				3SLT160050	50					235,00
				3SLT160063	63					235,00
				3SLT160080	80					235,00
				3SLT160100	100					242,00
				3SLT160125	125					248,00
				3SLT160160	160					255,00
	SLT250	(0.7-1)xln	(5-10)xln	3SLT250100	100	70	70	1000	6	265,00
				3SLT250125	125	70	70	1000	6	273,00
				3SLT250160	160	70	70	1000	6	278,00
				3SLT250200	200	70	70	1000	6	290,00
				3SLT250250	250	70	70	1000	6	300,00
	SLT400	(0.7-1)xln	(5-10)xln	3SLT400320	320	70	70	1000	2	820,00
				3SLT400400	400	70	70	1000	2	835,00
	SLT630	(0.7-1)xln	(5-10)xln	3SLT630500	500	70	70	1000	2	945,00
3SLT630630				630	70	70	1000	2	955,00	


## 4 Kutuplu - SLT Serisi Termik Manyetik AG Devre Kesici - Ayarlı - 70kA

YENİ ÜRÜN		Tip Kodu	Sipariş Kodu	Anma Akımı (A)	Termik Ayar Akımı I <sub>r</sub> (A)	Ani Açma Akımı I <sub>m</sub> (A)	Kesme Kap. I <sub>cu</sub> (kA)	U <sub>i</sub> (V)	Koli Adedi	Birim Fiyatı (\$)
	SLT160N	(0.7-1)xln	10xln	4SLT160020	20	70	70	1000	4	440,00
				4SLT160025	25					440,00
				4SLT160032	32					440,00
				4SLT160040	40					440,00
				4SLT160050	50					440,00
				4SLT160063	63					440,00
				4SLT160080	80					440,00
				4SLT160100	100					450,00
				4SLT160125	125					460,00
				4SLT160160	160					475,00
	SLT250N	(0.7-1)xln	(5-10)xln	4SLT250100	100	70	70	1000	4	495,00
				4SLT250125	125	70	70	1000	4	510,00
				4SLT250160	160	70	70	1000	4	420,00
				4SLT250200	200	70	70	1000	4	540,00
				4SLT250250	250	70	70	1000	4	560,00
	SLT400N	(0.7-1)xln	(5-10)xln	4SLT400320	320	70	70	1000	2	1.530,00
				4SLT400400	400	70	70	1000	2	1.560,00
	SLT630N	(0.7-1)xln	(5-10)xln	4SLT630500	500	70	70	1000	2	1.765,00
4SLT630630				630	70	70	1000	2	1.780,00	



**3 Kutuplu - ULT Serisi Termik Manyetik AG Devre Kesici - Ayarlı - 100kA**

YENİ ÜRÜN		Tip Kodu	Sipariş Kodu	Anma Akımı (A)	Termik Ayar Akımı I <sub>r</sub> (A)	Ani Açma Akımı I <sub>m</sub> (A)	Kesme Kap. I <sub>cu</sub> (kA)	U <sub>i</sub> (V)	Koli Adedi	Birim Fiyatı (\$)
	ULT160	(0.7-1)xln	10xln	3ULT160020	20	100	1000	1000	6	350,00
				3ULT160025	25					
				3ULT160032	32					
				3ULT160040	40					
				3ULT160050	50					
				3ULT160063	63					
				3ULT160080	80					
				3ULT160100	100					
				3ULT160125	125					
				3ULT160160	160					
	ULT250	(0.7-1)xln	(5-10)xln	3ULT250100	100	100	1000	1000	6	530,00
				3ULT250125	125					
				3ULT250160	160					
				3ULT250200	200					
				3ULT250250	250					
	ULT400	(0.7-1)xln	(5-10)xln	3ULT400320	320	100	1000	1000	2	1.640,00
				3ULT400400	400					
	ULT630	(0.7-1)xln	(5-10)xln	3ULT630500	500	100	1000	1000	2	1.890,00
				3ULT630630	630					

**4 Kutuplu - ULT Serisi Termik Manyetik AG Devre Kesici - Ayarlı - 100kA**

YENİ ÜRÜN		Tip Kodu	Sipariş Kodu	Anma Akımı (A)	Termik Ayar Akımı I <sub>r</sub> (A)	Ani Açma Akımı I <sub>m</sub> (A)	Kesme Kap. I <sub>cu</sub> (kA)	U <sub>i</sub> (V)	Koli Adedi	Birim Fiyatı (\$)
	ULT160N	(0.7-1)xln	10xln	4ULT160020	20	100	1000	1000	4	544,00
				4ULT160025	25					
				4ULT160032	32					
				4ULT160040	40					
				4ULT160050	50					
				4ULT160063	63					
				4ULT160080	80					
				4ULT160100	100					
				4ULT160125	125					
				4ULT160160	160					
	ULT250N	(0.7-1)xln	(5-10)xln	4ULT250100	100	100	1000	1000	4	832,00
				4ULT250125	125					
				4ULT250160	160					
				4ULT250200	200					
				4ULT250250	250					
	ULT400N	(0.7-1)xln	(5-10)xln	4ULT400320	320	100	1000	1000	2	1.840,00
				4ULT400400	400					
	ULT630N	(0.7-1)xln	(5-10)xln	4ULT630500	500	100	1000	1000	2	2.240,00
				4ULT630630	630					


## 3 Kutuplu - XLT Serisi Termik Manyetik AG Devre Kesici - Ayarlı - 150kA

YENİ ÜRÜN		Tip Kodu	Sipariş Kodu	Anma Akımı (A)	Termik Ayar Akımı I <sub>r</sub> (A)	Ani Açma Akımı I <sub>m</sub> (A)	Kesme Kap. I <sub>cu</sub> (kA)	U <sub>i</sub> (V)	Koli Adedi	Birim Fiyatı (\$)
	XLT160	(0.7-1)xln	10xln	3XLT160020	20	150	1000	6	525,00	
				3XLT160025	25					
				3XLT160032	32					
				3XLT160040	40					
				3XLT160050	50					
				3XLT160063	63					
				3XLT160080	80					
				3XLT160100	100					
				3XLT160125	125					
				3XLT160160	160					
XLT250	(0.7-1)xln	(5-10)xln	3XLT250100	100	150	1000	6	800,00		
			3XLT250125	125	150	1000	6	810,00		
			3XLT250160	160	150	1000	6	820,00		
			3XLT250200	200	150	1000	6	830,00		
			3XLT250250	250	150	1000	6	840,00		
XLT400	(0.7-1)xln	(5-10)xln	3XLT400320	320	150	1000	2	1.800,00		
			3XLT400400	400	150	1000	2	1.900,00		
XLT630	(0.7-1)xln	(5-10)xln	3XLT630500	500	150	1000	2	2.300,00		
			3XLT630630	630	150	1000	2	2.400,00		


## 4 Kutuplu - XLT Serisi Termik Manyetik AG Devre Kesici - Ayarlı - 150kA

YENİ ÜRÜN		Tip Kodu	Sipariş Kodu	Anma Akımı (A)	Termik Ayar Akımı I <sub>r</sub> (A)	Ani Açma Akımı I <sub>m</sub> (A)	Kesme Kap. I <sub>cu</sub> (kA)	U <sub>i</sub> (V)	Koli Adedi	Birim Fiyatı (\$)
	XLT160N	(0.7-1)xln	10xln	4XLT160020	20	150	1000	4	680,00	
				4XLT160025	25					
				4XLT160032	32					
				4XLT160040	40					
				4XLT160050	50					
				4XLT160063	63					
				4XLT160080	80					
				4XLT160100	100					
				4XLT160125	125					
				4XLT160160	160					
XLT250	(0.7-1)xln	(5-10)xln	3XLT250100	100	150	1000	6	800,00		
			3XLT250125	125	150	1000	6	810,00		
			3XLT250160	160	150	1000	6	820,00		
			3XLT250200	200	150	1000	6	830,00		
			3XLT250250	250	150	1000	6	840,00		
XLT400	(0.7-1)xln	(5-10)xln	3XLT400320	320	150	1000	2	1.800,00		
			3XLT400400	400	150	1000	2	1.900,00		
XLT630	(0.7-1)xln	(5-10)xln	3XLT630500	500	150	1000	2	2.300,00		
			3XLT630630	630	150	1000	2	2.400,00		


**3 Kutuplu - KLE Serisi Elektronik Açtırma Üniteli AG Devre Kesici - Ayarlı - 36kA**

YENİ ÜRÜN		Tip Kodu	Sipariş Kodu	Anma Akımı (A)	Termik Ayar Akımı I <sub>r</sub> (A)	Ani Açma Akımı I <sub>m</sub> (A)	Kesme Kap. I <sub>cu</sub> (kA)	U <sub>i</sub> (V)	Koli Adedi	Birim Fiyatı (\$)
	KLE160		3KLE160040	40	(0.4-1)xI <sub>n</sub>	(1.5-10)xI <sub>n</sub>	36	1000	6	435,00
			3KLE160100	100			36	1000	6	450,00
			3KLE160160	160			36	1000	6	460,00
	KLE250		3KLE250250	250			36	1000	6	480,00
	KLE400		3KLE400400	400			36	1000	4	1.000,00
	KLE630		3KLE630630	630			36	1000	4	1.100,00


**4 Kutuplu - KLE Serisi Elektronik Açtırma Üniteli AG Devre Kesici - Ayarlı - 36kA**

YENİ ÜRÜN		Tip Kodu	Sipariş Kodu	Anma Akımı (A)	Termik Ayar Akımı I <sub>r</sub> (A)	Ani Açma Akımı I <sub>m</sub> (A)	Kesme Kap. I <sub>cu</sub> (kA)	U <sub>i</sub> (V)	Koli Adedi	Birim Fiyatı (\$)
	KLE160N		4KLE160040	40	(0.4-1)xI <sub>n</sub>	(1.5-10)xI <sub>n</sub>	36	1000	6	680,00
			4KLE160100	100			36	1000	6	690,00
			4KLE160160	160			36	1000	6	700,00
	KLE250N		4KLE250250	250			36	1000	6	750,00
	KLE400N		4KLE400400	400			36	1000	4	1.500,00
	KLE630N		4KLE630630	630			36	1000	4	1.650,00


**3 Kutuplu - MLE Serisi Elektronik Açtırma Üniteli AG Devre Kesici - Ayarlı - 50kA**

YENİ ÜRÜN		Tip Kodu	Sipariş Kodu	Anma Akımı (A)	Termik Ayar Akımı I <sub>r</sub> (A)	Ani Açma Akımı I <sub>m</sub> (A)	Kesme Kap. I <sub>cu</sub> (kA)	U <sub>i</sub> (V)	Koli Adedi	Birim Fiyatı (\$)
	MLE160		3MLE160040	40	(0.4-1)xI <sub>n</sub>	(1.5-10)xI <sub>n</sub>	50	1000	6	522,00
			3MLE160100	100			50	1000	6	540,00
			3MLE160160	160			50	1000	6	552,00
	MLE250		3MLE250250	250			50	1000	6	576,00
	MLE400		3MLE400400	400			50	1000	4	1.200,00
	MLE630		3MLE630630	630			50	1000	4	1.320,00


**4 Kutuplu - MLE Serisi Elektronik Açtırma Üniteli AG Devre Kesici - Ayarlı - 50kA**

YENİ ÜRÜN		Tip Kodu	Sipariş Kodu	Anma Akımı (A)	Termik Ayar Akımı I <sub>r</sub> (A)	Ani Açma Akımı I <sub>m</sub> (A)	Kesme Kap. I <sub>cu</sub> (kA)	U <sub>i</sub> (V)	Koli Adedi	Birim Fiyatı (\$)
	MLE160N		4MLE160040	40	(0.4-1)xI <sub>n</sub>	(1.5-10)xI <sub>n</sub>	50	1000	6	783,00
			4MLE160100	100			50	1000	6	810,00
			4MLE160160	160			50	1000	6	828,00
	MLE250N		4MLE250250	250			50	1000	6	864,00
	MLE400N		4MLE400400	400			50	1000	4	1.800,00
	MLE630N		4MLE630630	630			50	1000	4	1.980,00


## 3 Kutuplu - SLE Serisi Elektronik Açtırma Üniteli AG Devre Kesici - Ayarlı - 70kA

YENİ ÜRÜN	Tip Kodu	Sipariş Kodu	Anma Akımı (A)	Termik Ayar Akımı I <sub>r</sub> (A)	Ani Açma Akımı I <sub>m</sub> (A)	Kesme Kap. I <sub>cu</sub> (kA)	U <sub>i</sub> (V)	Koli Adedi	Birim Fiyatı (\$)
	SLE160	3SLE160040	40	(0.4-1)xI <sub>n</sub>	(1.5-10)xI <sub>n</sub>	70	1000	6	550,00
		3SLE160100	100			70	1000	6	560,00
		3SLE160160	160			70	1000	6	580,00
	SLE250	3SLE250250	250			70	1000	6	600,00
	SLE400	3SLE400400	400			70	1000	4	1.300,00
	SLE630	3SLE630630	630			70	1000	4	1.400,00


## 4 Kutuplu - SLE Serisi Elektronik Açtırma Üniteli AG Devre Kesici - Ayarlı - 70kA

YENİ ÜRÜN	Tip Kodu	Sipariş Kodu	Anma Akımı (A)	Termik Ayar Akımı I <sub>r</sub> (A)	Ani Açma Akımı I <sub>m</sub> (A)	Kesme Kap. I <sub>cu</sub> (kA)	U <sub>i</sub> (V)	Koli Adedi	Birim Fiyatı (\$)
	SLE160N	4SLE160040	40	(0.4-1)xI <sub>n</sub>	(1.5-10)xI <sub>n</sub>	70	1000	6	825,00
		4SLE160100	100			70	1000	6	840,00
		4SLE160160	160			70	1000	6	870,00
	SLE250N	4SLE250250	250			70	1000	6	900,00
	SLE400N	4SLE400400	400			70	1000	4	1.950,00
	SLE630N	4SLE630630	630			70	1000	4	2.100,00

## 3 Kutuplu - ULE Serisi Elektronik Açtırma Üniteli AG Devre Kesici - Ayarlı - 100kA

YENİ ÜRÜN	Tip Kodu	Sipariş Kodu	Anma Akımı (A)	Termik Ayar Akımı I <sub>r</sub> (A)	Ani Açma Akımı I <sub>m</sub> (A)	Kesme Kap. I <sub>cu</sub> (kA)	U <sub>i</sub> (V)	Koli Adedi	Birim Fiyatı (\$)
	ULE160	3ULE160040	40	(0.4-1)xI <sub>n</sub>	(1.5-10)xI <sub>n</sub>	100	1000	6	730,00
		3ULE160100	100			100	1000	6	750,00
		3ULE160160	160			100	1000	6	780,00
	ULE250	3ULE250250	250			100	1000	6	900,00
	ULE400	3ULE400400	400			100	1000	4	1.690,00
	ULE630	3ULE630630	630			100	1000	4	1.820,00

## 4 Kutuplu - ULE Serisi Elektronik Açtırma Üniteli AG Devre Kesici - Ayarlı - 100kA

YENİ ÜRÜN	Tip Kodu	Sipariş Kodu	Anma Akımı (A)	Termik Ayar Akımı I <sub>r</sub> (A)	Ani Açma Akımı I <sub>m</sub> (A)	Kesme Kap. I <sub>cu</sub> (kA)	U <sub>i</sub> (V)	Koli Adedi	Birim Fiyatı (\$)
	ULE160N	4ULE160040	40	(0.4-1)xI <sub>n</sub>	(1.5-10)xI <sub>n</sub>	100	1000	6	1.095,00
		4ULE160100	100			100	1000	6	1.125,00
		4ULE160160	160			100	1000	6	1.170,00
	ULE250N	4ULE250250	250			100	1000	6	1.350,00
	ULE400N	4ULE400400	400			100	1000	4	2.535,00
	ULE630N	4ULE630630	630			100	1000	4	2.730,00



3 Kutuplu - XLE Serisi Elektronik Açıtırma Ünitesi AG Devre Kesici - Ayarlı - 150kA

YENİ ÜRÜN		Tip Kodu	Sipariş Kodu	Anma Akımı (A)	Termik Ayar Akımı I <sub>r</sub> (A)	Ani Açma Akımı I <sub>m</sub> (A)	Kesme Kap. I <sub>cu</sub> (kA)	U <sub>i</sub> (V)	Koli Adedi	Birim Fiyatı (\$)
	XLE160		3XLE160040	40	(0.4-1)xI <sub>n</sub>	(1.5-10)xI <sub>n</sub>	150	1000	6	900,00
			3XLE160100	100			150	1000	6	910,00
			3XLE160160	160			150	1000	6	940,00
	XLE250	3XLE250250	250	150			1000	6	1.200,00	
	XLE400	3XLE400400	400	150			1000	4	2.000,00	
	XLE630	3XLE630630	630	150			1000	4	2.300,00	

4 Kutuplu - XLE Serisi Elektronik Açıtırma Ünitesi AG Devre Kesici - Ayarlı - 150kA

YENİ ÜRÜN		Tip Kodu	Sipariş Kodu	Anma Akımı (A)	Termik Ayar Akımı I <sub>r</sub> (A)	Ani Açma Akımı I <sub>m</sub> (A)	Kesme Kap. I <sub>cu</sub> (kA)	U <sub>i</sub> (V)	Koli Adedi	Birim Fiyatı (\$)
	XLE160N		4XLE160040	40	(0.4-1)xI <sub>n</sub>	(1.5-10)xI <sub>n</sub>	150	1000	6	1.350,00
			4XLE160100	100			150	1000	6	1.365,00
			4XLE160160	160			150	1000	6	1.410,00
	XLE250N	4XLE250250	250	150			1000	6	1.800,00	
	XLE400N	4XLE400400	400	150			1000	4	3.000,00	
	XLE630N	4XLE630630	630	150			1000	4	3.450,00	





## Düşük Gerilim Bobini - 400V AC

Birlikte Kullanılacağı Devre Kesici Tipi	Sipariş Kodu	Birim Fiyatı (\$)
KLT160, KLT160N, KLT250, KLT250N, KLT400, KLT400N, KLT630, KLT630N, KLE160, KLE160N, KLE250, KLE250N, KLE400, KLE400N, KLE630, KLE630N	<b>K0250DG400AC</b>	<b>70,00</b>
MLT160, MLT160N, MLT250, MLT250N, MLT400, MLT400N, MLT630, MLT630N, MLE160, MLE160N, MLE250, MLE250N, MLE400, MLE400N, MLE630, MLE630N		
SLT160, SLT160N, SLT250, SLT250N, SLT400, SLT400N, SLT630, SLT630N, SLE160, SLE160N, SLE250, SLE250N, SLE400, SLE400N, SLE630, SLE630N		
XLT160, XLT160N, XLT250, XLT250N, XLT400, XLT400N, XLT630, XLT630N, XLE160, XLE160N, XLE250, XLE250N, XLE400, XLE400N, XLE630, XLE630N		
ULT160, ULT160N, ULT250, ULT250N, ULT400, ULT400N, ULT630, ULT630N, ULE160, ULE160N, ULE250, ULE250N, ULE400, ULE400N, ULE630, ULE630N		

## Alarm Kontakları - 1NO+1NC

Birlikte Kullanılacağı Devre Kesici Tipi	Sipariş Kodu	Birim Fiyatı (\$)
KLT160, KLT160N, KLT250, KLT250N, KLT400, KLT400N, KLT630, KLT630N, KLE160, KLE160N, KLE250, KLE250N, KLE400, KLE400N, KLE630, KLE630N	<b>K0250AK</b>	<b>18,19</b>
MLT160, MLT160N, MLT250, MLT250N, MLT400, MLT400N, MLT630, MLT630N, MLE160, MLE160N, MLE250, MLE250N, MLE400, MLE400N, MLE630, MLE630N		
SLT160, SLT160N, SLT250, SLT250N, SLT400, SLT400N, SLT630, SLT630N, SLE160, SLE160N, SLE250, SLE250N, SLE400, SLE400N, SLE630, SLE630N		
XLT160, XLT160N, XLT250, XLT250N, XLT400, XLT400N, XLT630, XLT630N, XLE160, XLE160N, XLE250, XLE250N, XLE400, XLE400N, XLE630, XLE630N		
ULT160, ULT160N, ULT250, ULT250N, ULT400, ULT400N, ULT630, ULT630N, ULE160, ULE160N, ULE250, ULE250N, ULE400, ULE400N, ULE630, ULE630N		

## Açtırma Bobini

Birlikte Kullanılacağı Devre Kesici Tipi	Besleme Gerilimi	Sipariş Kodu	Birim Fiyatı (\$)
KLT160, KLT160N, KLT250, KLT250N, KLT400, KLT400N, KLT630, KLT630N, KLE160, KLE160N, KLE250, KLE250N, KLE400, KLE400N, KLE630, KLE630N	230V AC	<b>K0250AB230AC</b>	<b>46,00</b>
MLT160, MLT160N, MLT250, MLT250N, MLT400, MLT400N, MLT630, MLT630N, MLE160, MLE160N, MLE250, MLE250N, MLE400, MLE400N, MLE630, MLE630N			
SLT160, SLT160N, SLT250, SLT250N, SLT400, SLT400N, SLT630, SLT630N, SLE160, SLE160N, SLE250, SLE250N, SLE400, SLE400N, SLE630, SLE630N	24-30V DC	<b>K0250AB030DC</b>	<b>46,00</b>
XLT160, XLT160N, XLT250, XLT250N, XLT400, XLT400N, XLT630, XLT630N, XLE160, XLE160N, XLE250, XLE250N, XLE400, XLE400N, XLE630, XLE630N			
ULT160, ULT160N, ULT250, ULT250N, ULT400, ULT400N, ULT630, ULT630N, ULE160, ULE160N, ULE250, ULE250N, ULE400, ULE400N, ULE630, ULE630N			

## Mekanik Asma Kilit Aparatı

Birlikte Kullanılacağı Devre Kesici Tipi	Sipariş Kodu	Birim Fiyatı (\$)
KLT160, KLT160N, KLT250, KLT250N, KLT400, KLT400N, KLT630, KLT630N, KLE160, KLE160N, KLE250, KLE250N, KLE400, KLE400N, KLE630, KLE630N	<b>SEMK101</b>	<b>6,00</b>
MLT160, MLT160N, MLT250, MLT250N, MLT400, MLT400N, MLT630, MLT630N, MLE160, MLE160N, MLE250, MLE250N, MLE400, MLE400N, MLE630, MLE630N		
SLT160, SLT160N, SLT250, SLT250N, SLT400, SLT400N, SLT630, SLT630N, SLE160, SLE160N, SLE250, SLE250N, SLE400, SLE400N, SLE630, SLE630N		
XLT160, XLT160N, XLT250, XLT250N, XLT400, XLT400N, XLT630, XLT630N, XLE160, XLE160N, XLE250, XLE250N, XLE400, XLE400N, XLE630, XLE630N		
ULT160, ULT160N, ULT250, ULT250N, ULT400, ULT400N, ULT630, ULT630N, ULE160, ULE160N, ULE250, ULE250N, ULE400, ULE400N, ULE630, ULE630N		

## Yardımcı Kontak

Birlikte Kullanılacağı Devre Kesici Tipi	Besleme Gerilimi	Sipariş Kodu	Birim Fiyatı (\$)
KLT160, KLT160N, KLT250, KLT250N, KLT400, KLT400N, KLT630, KLT630N, KLE160, KLE160N, KLE250, KLE250N, KLE400, KLE400N, KLE630, KLE630N	1NO+1NC	<b>K0250YK</b>	<b>18,19</b>
MLT160, MLT160N, MLT250, MLT250N, MLT400, MLT400N, MLT630, MLT630N, MLE160, MLE160N, MLE250, MLE250N, MLE400, MLE400N, MLE630, MLE630N			
SLT160, SLT160N, SLT250, SLT250N, SLT400, SLT400N, SLT630, SLT630N, SLE160, SLE160N, SLE250, SLE250N, SLE400, SLE400N, SLE630, SLE630N			
XLT160, XLT160N, XLT250, XLT250N, XLT400, XLT400N, XLT630, XLT630N, XLE160, XLE160N, XLE250, XLE250N, XLE400, XLE400N, XLE630, XLE630N			
ULT160, ULT160N, ULT250, ULT250N, ULT400, ULT400N, ULT630, ULT630N, ULE160, ULE160N, ULE250, ULE250N, ULE400, ULE400N, ULE630, ULE630N			

## Bağlantı Klemensi

Birlikte Kullanılacağı Devre Kesici Tipi	Adet	Sipariş Kodu	Birim Fiyatı (\$)
KLT160, KLT250, KLE160, KLE250	6	<b>K3250BK</b>	<b>13,91</b>
MLT160, MLT250, MLE160, MLE250			
SLT160, SLT250, SLE160, SLE250			
ULT160, ULT250, ULE160, ULE250			
XLT160, XLT250, XLE160, XLE250			
KLT160N, KLT250N, KLE160N, KLE250N	8	<b>K4250BK</b>	<b>19,26</b>
MLT160N, MLT250N, MLE160N, MLE250N			
SLT160N, SLT250N, SLE160N, SLE250N			
ULT160N, ULT250N, ULE160N, ULE250N			
XLT160N, XLT250N, XLE160N, XLE250N			





Uzatma Barası Seti (6-8 adet/takım)

Birlikte Kullanılacağı Devre Kesici Tipi	Adet	Sipariş Kodu	Birim Fiyatı (\$)
KLT160, KLT250, KLE160, KLE250 MLT160, MLT250, MLE160, MLE250 SLT160, SLT250, SLE160, SLE250 ULT160, ULT250, ULE160, ULE250 XLT160, XLT250, XLE160, XLE250	6	K0250UB	42,00
KLT160N, KLT250N, KLE160N, KLE250N MLT160N, MLT250N, MLE160N, MLE250N SLT160N, SLT250N, SLE160N, SLE250N ULT160N, ULT250N, ULE160N, ULE250N XLT160N, XLT250N, XLE160N, XLE250N	8	K0250UN	56,00
KLT400, KLT630, KLE400, KLE630 MLT400, MLT630, MLE400, MLE630 SLT400, SLT630, SLE400, SLE630 ULT400, ULT630, ULE400, ULE630 XLT400, XLT630, XLE400, XLE630	6	A0400UB	90,00
KLT400N, KLT630N, KLE400N, KLE630N MLT400N, MLT630N, MLE400N, MLE630N SLT400N, SLT630N, SLE400N, SLE630N ULT400N, ULT630N, ULE400N, ULE630N XLT400N, XLT630N, XLE400N, XLE630N	8	A0400UN	120,00

Motor Mekanizması - 230V AC

Birlikte Kullanılacağı Devre Kesici Tipi	Sipariş Kodu	Birim Fiyatı (\$)
KLT160, KLT160N, KLT250, KLT250N, KLE160, KLE160N, KLE250, KLE250N MLT160, MLT160N, MLT250, MLT250N, MLE160, MLE160N, MLE250, MLE250N SLT160, SLT160N, SLT250, SLT250N, SLE160, SLE160N, SLE250, SLE250N ULT160, ULT160N, ULT250, ULT250N, ULE160, ULE160N, ULE250, ULE250N XLT160, XLT160N, XLT250, XLT250N, XLE160, XLE160N, XLE250, XLE250N	K0250MM	401,00
KLT400, KLT400N, KLT630, KLT630N, KLE400, KLE400N, KLE630, KLE630N MLT400, MLT400N, MLT630, MLT630N, MLE400, MLE400N, MLE630, MLE630N SLT400, SLT400N, SLT630, SLT630N, SLE400, SLE400N, SLE630, SLE630N ULT400, ULT400N, ULT630, ULT630N, ULE400, ULE400N, ULE630, ULE630N XLT400, XLT400N, XLT630, XLT630N, XLE400, XLE400N, XLE630, XLE630N	K0630MM	696,00

Döner Kumanda Kolu (Devre kesiciye direkt montaj)

Birlikte Kullanılacağı Devre Kesici Tipi	Sipariş Kodu	Birim Fiyatı (\$)
KLT160, KLT160N, KLT250, KLT250N, KLE160, KLE160N, KLE250, KLE250N MLT160, MLT160N, MLT250, MLT250N, MLE160, MLE160N, MLE250, MLE250N SLT160, SLT160N, SLT250, SLT250N, SLE160, SLE160N, SLE250, SLE250N ULT160, ULT160N, ULT250, ULT250N, ULE160, ULE160N, ULE250, ULE250N XLT160, XLT160N, XLT250, XLT250N, XLE160, XLE160N, XLE250, XLE250N	K0250DU	103,00

Döner Uzatma Kolu (Uzatma mili ile birlikte pano kapağına montaj)

Birlikte Kullanılacağı Devre Kesici Tipi	Sipariş Kodu	Birim Fiyatı (\$)
KLT160, KLT160N, KLT250, KLT250N, KLE160, KLE160N, KLE250, KLE250N MLT160, MLT160N, MLT250, MLT250N, MLE160, MLE160N, MLE250, MLE250N SLT160, SLT160N, SLT250, SLT250N, SLE160, SLE160N, SLE250, SLE250N ULT160, ULT160N, ULT250, ULT250N, ULE160, ULE160N, ULE250, ULE250N XLT160, XLT160N, XLT250, XLT250N, XLE160, XLE160N, XLE250, XLE250N	K0250DK	88,00
KLT400, KLT400N, KLT630, KLT630N, KLE400, KLE400N, KLE630, KLE630N MLT400, MLT400N, MLT630, MLT630N, MLE400, MLE400N, MLE630, MLE630N SLT400, SLT400N, SLT630, SLT630N, SLE400, SLE400N, SLE630, SLE630N ULT400, ULT400N, ULT630, ULT630N, ULE400, ULE400N, ULE630, ULE630N XLT400, XLT400N, XLT630, XLT630N, XLE400, XLE400N, XLE630, XLE630N	K0630DK	115,00

## 3 Kutuplu Sabit Açık Tip Güç Şalterleri (LSIG koruma)

Tip Kodu	Sipariş Kodu	Anma Akımı (A)	Ayarlanabilir Akım Aralığı (Ir1)	Kesme Kap. Icu (kA)	Kurma Mekanizması	Birim Fiyatı (\$)
SMA-1600	<b>YENİ ÜRÜN</b> SMA0630H3	630	252-630	42	Elle kurmalı	2.200,00
	SMA0800H3	800	320-800	42	Elle kurmalı	2.230,00
	SMA1000H3	1000	400-1000	42	Elle kurmalı	2.250,00
	SMA1250H3	1250	500-1250	42	Elle kurmalı	2.300,00
	SMA1600H3	1600	640-1600	42	Elle kurmalı	2.400,00
SFA-2000	SFA0630H3	630	252-630	80	Elle kurmalı	4.146,00
	SFA0800H3	800	320-800	80	Elle kurmalı	4.118,00
	SFA1000H3	1000	400-1000	80	Elle kurmalı	4.237,00
	SFA1250H3	1250	500-1250	80	Elle kurmalı	4.361,00
	SFA1600H3	1600	640-1600	80	Elle kurmalı	4.610,00
SFA-3200	SFA2000H3	2000	1200-2000	80	Elle kurmalı	4.725,00
	SFA2500H3	2500	1000-2500	100	Elle kurmalı	5.922,00
SFA-4000	SFA3200H3	3200	1280-3200	100	Elle kurmalı	7.266,00
	SFA4000H3	4000	1600-4000	100	Elle kurmalı	15.254,00
SFA-6300	<b>YENİ ÜRÜN</b> SFA5000H3	5000	2000-5000	120	Elle kurmalı	20.865,00
	SFA6300H3	6300	2520-6300	120	Elle kurmalı	22.470,00
SMA-1600	<b>YENİ ÜRÜN</b> SMA0630M3	630	252-630	42	Motorlu	2.600,00
	SMA0800M3	800	320-800	42	Motorlu	2.630,00
	SMA1000M3	1000	400-1000	42	Motorlu	2.650,00
	SMA1250M3	1250	500-1250	42	Motorlu	2.700,00
	SMA1600M3	1600	640-1600	42	Motorlu	2.800,00
SFA-2000	SFA0630M3	630	252-630	80	Motorlu	4.473,00
	SFA0800M3	800	320-800	80	Motorlu	4.658,00
	SFA1000M3	1000	400-1000	80	Motorlu	4.689,00
	SFA1250M3	1250	500-1250	80	Motorlu	4.814,00
	SFA1600M3	1600	640-1600	80	Motorlu	5.063,00
SFA-3200	SFA2000M3	2000	1200-2000	80	Motorlu	5.173,00
	SFA2500M3	2500	1000-2500	100	Motorlu	6.465,00
SFA-4000	SFA3200M3	3200	1280-3200	100	Motorlu	7.808,00
	SFA4000M3	4000	1600-4000	100	Motorlu	15.796,00
SFA-6300	<b>YENİ ÜRÜN</b> SFA5000M3	5000	2000-5000	120	Motorlu	21.400,00
	SFA6300M3	6300	2520-6300	120	Motorlu	23.005,00

Not: Açık tip güç şalterleri 4NO+4NC yardımcı kontak bloğu takılı olarak sevk edilmektedir.


**3 Kutuplu Çekmeceli Açık Tip Güç Şalterleri (LSIG koruma)**

Tip Kodu	Sipariş Kodu	Anma Akımı (A)	Ayarlanabilir Akım Aralığı (Ir1)	Kesme Kap. Icu (kA)	Kurma Mekanizması	Birim Fiyatı (\$)
SCA-1600	<b>YENİ ÜRÜN</b> SCA0630H3	630	252-630	42	Elle kurmalı	3.080,00
	SCA0800H3	800	320-800	42	Elle kurmalı	3.122,00
	SCA1000H3	1000	400-1000	42	Elle kurmalı	3.150,00
	SCA1250H3	1250	500-1250	42	Elle kurmalı	3.700,00
	SCA1600H3	1600	640-1600	42	Elle kurmalı	3.900,00
SDA-2000	<b>YENİ ÜRÜN</b> SDA0630H3	630	252-630	80	Elle kurmalı	4.815,00
	SDA0800H3	800	320-800	80	Elle kurmalı	5.350,00
	SDA1000H3	1000	400-1000	80	Elle kurmalı	6.548,00
	SDA1250H3	1250	500-1250	80	Elle kurmalı	6.909,00
	SDA1600H3	1600	640-1600	80	Elle kurmalı	7.083,00
	SDA2000H3	2000	1200-2000	80	Elle kurmalı	7.255,00
SDA-3200	SDA2500H3	2500	1000-2500	100	Elle kurmalı	9.408,00
	SDA3200H3	3200	1280-3200	100	Elle kurmalı	11.192,00
SDA-4000	SDA4000H3	4000	1600-4000	100	Elle kurmalı	16.615,00
SDA-6300	SDA5000H3	5000	2000-5000	120	Elle kurmalı	28.660,00
	SDA6300H3	6300	2520-6300	120	Elle kurmalı	35.305,00
SCA-1600	<b>YENİ ÜRÜN</b> SCA0630M3	630	252-630	42	Motorlu	3.480,00
	SCA0800M3	800	320-800	42	Motorlu	3.522,00
	SCA1000M3	1000	400-1000	42	Motorlu	3.550,00
	SCA1250M3	1250	500-1250	42	Motorlu	4.100,00
	SCA1600M3	1600	640-1600	42	Motorlu	4.300,00
SDA-2000	<b>YENİ ÜRÜN</b> SDA0630M3	630	252-630	80	Motorlu	5.350,00
	SDA0800M3	800	320-800	80	Motorlu	5.885,00
	SDA1000M3	1000	400-1000	80	Motorlu	7.134,00
	SDA1250M3	1250	500-1250	80	Motorlu	7.370,00
	SDA1600M3	1600	640-1600	80	Motorlu	7.543,00
	SDA2000M3	2000	1200-2000	80	Motorlu	7.715,00
SDA-3200	SDA2500M3	2500	1000-2500	100	Motorlu	10.140,00
	SDA3200M3	3200	1280-3200	100	Motorlu	11.745,00
SDA-4000	SDA4000M3	4000	1600-4000	100	Motorlu	17.168,00
SDA-6300	SDA5000M3	5000	2000-5000	120	Motorlu	29.318,00
	SDA6300M3	6300	2520-6300	120	Motorlu	35.866,00



**Not:** Açık tip güç şalterleri 4NO+4NC yardımcı kontak bloğu takılı olarak sevk edilmektedir.

## 4 Kutuplu Sabit Açık Tip Güç Şalterleri (LSIG koruma)

Tip Kodu	Sipariş Kodu	Anma Akımı (A)	Ayarlanabilir Akım Aralığı (Ir1)	Kesme Kap. Icu (kA)	Kurma Mekanizması	Birim Fiyatı (\$)	
SMA-1600	<b>YENİ ÜRÜN</b>	SMA0630H4	630	252-630	42	Elle kurmalı	3.500,00
		SMA0800H4	800	320-800	42	Elle kurmalı	3.850,00
		SMA1000H4	1000	400-1000	42	Elle kurmalı	4.000,00
		SMA1250H4	1250	500-1250	42	Elle kurmalı	4.300,00
		SMA1600H4	1600	640-1600	42	Elle kurmalı	4.500,00
SFA-2000	<b>YENİ ÜRÜN</b>	SFA0630H4	630	252-630	80	Elle kurmalı	5.350,00
		SFA0800H4	800	320-800	80	Elle kurmalı	5.885,00
		SFA1000H4	1000	400-1000	80	Elle kurmalı	5.775,00
		SFA1250H4	1250	500-1250	80	Elle kurmalı	6.051,00
		SFA1600H4	1600	640-1600	80	Elle kurmalı	6.154,00
SFA-3200		SFA2000H4	2000	1200-2000	80	Elle kurmalı	6.159,00
		SFA2500H4	2500	1000-2500	100	Elle kurmalı	9.397,00
SFA-3200		SFA3200H4	3200	1280-3200	100	Elle kurmalı	10.965,00
		SFA4000H4	4000	1600-4000	100	Elle kurmalı	18.725,00
SFA-4000	<b>YENİ ÜRÜN</b>	SFA4000H4	4000	1600-4000	100	Elle kurmalı	18.725,00
SFA-6300	<b>YENİ ÜRÜN</b>	SFA5000H4	5000	2000-5000	120	Elle kurmalı	19.795,00
		SFA6300H4	6300	2520-6300	120	Elle kurmalı	20.865,00
SMA-1600	<b>YENİ ÜRÜN</b>	SMA0630M4	630	252-630	42	Motorlu	3.900,00
		SMA0800M4	800	320-800	42	Motorlu	4.250,00
		SMA1000M4	1000	400-1000	42	Motorlu	4.400,00
		SMA1250M4	1250	500-1250	42	Motorlu	4.700,00
		SMA1600M4	1600	640-1600	42	Motorlu	4.900,00
SFA-2000	<b>YENİ ÜRÜN</b>	SFA0630M4	630	252-630	80	Motorlu	5.885,00
		SFA0800M4	800	320-800	80	Motorlu	6.420,00
		SFA1000M4	1000	400-1000	80	Motorlu	6.216,00
		SFA1250M4	1250	500-1250	80	Motorlu	6.505,00
		SFA1600M4	1600	640-1600	80	Motorlu	6.605,00
SFA-2000		SFA2000M4	2000	1200-2000	80	Motorlu	6.615,00
		SFA2500M4	2500	1000-2500	100	Motorlu	9.975,00
SFA-3200		SFA3200M4	3200	1280-3200	100	Motorlu	11.340,00
		SFA4000M4	4000	1600-4000	100	Motorlu	19.260,00
SFA-4000	<b>YENİ ÜRÜN</b>	SFA4000M4	4000	1600-4000	100	Motorlu	19.260,00
SFA-6300	<b>YENİ ÜRÜN</b>	SFA5000M4	5000	2000-5000	120	Motorlu	20.330,00
		SFA6300M4	6300	2520-6300	120	Motorlu	21.400,00

Not: Açık tip güç şalterleri 4NO+4NC yardımcı kontak bloğu takılı olarak sevk edilmektedir.




**4 Kutuplu Çekmeceli Açık Tip Güç Şalterleri (LSIG koruma)**

Tip Kodu	Sipariş Kodu	Anma Akımı (A)	Ayarlanabilir Akım Aralığı (Ir1)	Kesme Kap. Icu (kA)	Kurma Mekanizması	Birim Fiyatı (\$)
SCA-1600	<b>YENİ ÜRÜN</b> SCA0630H4	630	252-630	42	Elle kurmalı	4.004,00
	SCA0800H4	800	320-800	42	Elle kurmalı	4.058,60
	SCA1000H4	1000	400-1000	42	Elle kurmalı	4.095,00
	SCA1250H4	1250	500-1250	42	Elle kurmalı	4.700,00
	SCA1600H4	1600	640-1600	42	Elle kurmalı	4.900,00
SDA-2000	<b>YENİ ÜRÜN</b> SDA0630H4	630	252-630	80	Elle kurmalı	5.885,00
	SDA0800H4	800	320-800	80	Elle kurmalı	6.420,00
	SDA1000H4	1000	400-1000	80	Elle kurmalı	7.276,00
	SDA1250H4	1250	500-1250	80	Elle kurmalı	7.811,00
	SDA1600H4	1600	640-1600	80	Elle kurmalı	7.918,00
	SDA2000H4	2000	1200-2000	80	Elle kurmalı	8.988,00
SDA-3200	SDA2500H4	2500	1000-2500	100	Elle kurmalı	11.984,00
	SDA3200H4	3200	1280-3200	100	Elle kurmalı	13.910,00
SDA-4000	SDA4000H4	4000	1600-4000	100	Elle kurmalı	21.598,00
SDA-6300	SDA5000H4	5000	2000-5000	120	Elle kurmalı	30.816,00
	<b>YENİ ÜRÜN</b> SDA6300H4	6300	2520-6300	120	Elle kurmalı	32.100,00
SCA-1600	<b>YENİ ÜRÜN</b> SCA0630M4	630	252-630	42	Motorlu	4.404,00
	SCA0800M4	800	320-800	42	Motorlu	4.458,60
	SCA1000M4	1000	400-1000	42	Motorlu	4.495,00
	SCA1250M4	1250	500-1250	42	Motorlu	5.100,00
	SCA1600M4	1600	640-1600	42	Motorlu	5.300,00
SDA-2000	<b>YENİ ÜRÜN</b> SDA0630M4	630	252-630	80	Motorlu	6.420,00
	SDA0800M4	800	320-800	80	Motorlu	6.955,00
	SDA1000M4	1000	400-1000	80	Motorlu	7.759,00
	SDA1250M4	1250	500-1250	80	Motorlu	8.239,00
	SDA1600M4	1600	640-1600	80	Motorlu	8.453,00
	SDA2000M4	2000	1200-2000	80	Motorlu	9.416,00
SDA-3200	SDA2500M4	2500	1000-2500	100	Motorlu	12.439,00
	SDA3200M4	3200	1280-3200	100	Motorlu	14.445,00
SDA-4000	SDA4000M4	4000	1600-4000	100	Motorlu	22.149,00
SDA-6300	SDA5000M4	5000	2000-5000	120	Motorlu	31.351,00
	<b>YENİ ÜRÜN</b> SDA6300M4	6300	2520-6300	120	Motorlu	32.635,00



**Not:** Açık tip güç şalterleri 4NO+4NC yardımcı kontak bloğu takılı olarak sevk edilmektedir.

## 3 Kutuplu Sabit Açık Tip Güç Şalterleri (RS485 Haberleşmeli) (LSIG koruma)



Tip Kodu	Sipariş Kodu	Anma Akımı (A)	Ayarlanabilir Akım Aralığı (Ir1)	Kesme Kap. Icu (kA)	Kurma Mekanizması	Birim Fiyatı (\$)
SFA-2000	SFA0630H3C	630	252-630	80	Elle kurmalı	4.280,00
	SFA0800H3C	800	320-800	80	Elle kurmalı	4.334,00
	SFA1000H3C	1000	400-1000	80	Elle kurmalı	4.494,00
	SFA1250H3C	1250	500-1250	80	Elle kurmalı	4.601,00
	SFA1600H3C	1600	640-1600	80	Elle kurmalı	4.815,00
	SFA2000H3C	2000	1200-2000	80	Elle kurmalı	4.922,00
SFA-3200	SFA2500H3C	2500	1000-2500	100	Elle kurmalı	6.153,00
	SFA3200H3C	3200	1280-3200	100	Elle kurmalı	7.522,00
SFA-4000	SFA4000H3C	4000	1600-4000	100	Elle kurmalı	15.660,00
SFA-6300	<b>YENİ ÜRÜN</b> SFA5000H3C	5000	2000-5000	120	Elle kurmalı	21.935,00
	SFA6300H3C	6300	2520-6300	120	Elle kurmalı	23.540,00
SFA-2000	SFA0630M3C	630	252-630	80	Motorlu	4.708,00
	SFA0800M3C	800	320-800	80	Motorlu	4.815,00
	SFA1000M3C	1000	400-1000	80	Motorlu	4.922,00
	SFA1250M3C	1250	500-1250	80	Motorlu	5.029,00
	SFA1600M3C	1600	640-1600	80	Motorlu	5.275,00
	SFA2000M3C	2000	1200-2000	80	Motorlu	5.387,00
SFA-3200	SFA2500M3C	2500	1000-2500	100	Motorlu	6.741,00
	SFA3200M3C	3200	1280-3200	100	Motorlu	8.132,00
SFA-4000	SFA4000M3C	4000	1600-4000	100	Motorlu	16.264,00
SFA-6300	<b>YENİ ÜRÜN</b> SFA5000M3C	5000	2000-5000	120	Motorlu	22.470,00
	SFA6300M3C	6300	2520-6300	120	Motorlu	24.075,00

Not: Açık tip güç şalterleri 4NO+4NC yardımcı kontak bloğu takılı olarak sevk edilmektedir.

## 3 Kutuplu Çekmeceli Açık Tip Güç Şalterleri (RS485 Haberleşmeli) (LSIG koruma)



Tip Kodu	Sipariş Kodu	Anma Akımı (A)	Ayarlanabilir Akım Aralığı (Ir1)	Kesme Kap. Icu (kA)	Kurma Mekanizması	Birim Fiyatı (\$)
SDA-2000	<b>YENİ ÜRÜN</b> SDA0630H3C	630	252-630	80	Elle kurmalı	5.350,00
	SDA0800H3C	800	320-800	80	Elle kurmalı	5.885,00
	SDA1000H3C	1000	400-1000	80	Elle kurmalı	6.720,00
	SDA1250H3C	1250	500-1250	80	Elle kurmalı	6.930,00
	SDA1600H3C	1600	640-1600	80	Elle kurmalı	7.276,00
	SDA2000H3C	2000	1200-2000	80	Elle kurmalı	7.383,00
SDA-3200	SDA2500H3C	2500	1000-2500	100	Elle kurmalı	9.737,00
	SDA3200H3C	3200	1280-3200	100	Elle kurmalı	11.342,00
SDA-4000	SDA4000H3C	4000	1600-4000	100	Elle kurmalı	16.799,00
SDA-6300	SDA5000H3C	5000	2000-5000	120	Elle kurmalı	28.890,00
	SDA6300H3C	6300	2520-6300	120	Elle kurmalı	35.417,00
SDA-2000	<b>YENİ ÜRÜN</b> SDA0630M3C	630	252-630	80	Motorlu	5.885,00
	SDA0800M3C	800	320-800	80	Motorlu	6.420,00
	SDA1000M3C	1000	400-1000	80	Motorlu	7.223,00
	SDA1250M3C	1250	500-1250	80	Motorlu	7.490,00
	SDA1600M3C	1600	640-1600	80	Motorlu	7.704,00
	SDA2000M3C	2000	1200-2000	80	Motorlu	7.918,00
SDA-3200	SDA2500M3C	2500	1000-2500	100	Motorlu	10.272,00
	SDA3200M3C	3200	1280-3200	100	Motorlu	11.877,00
SDA-4000	SDA4000M3C	4000	1600-4000	100	Motorlu	17.280,00
SDA-6300	SDA5000M3C	5000	2000-5000	120	Motorlu	29.425,00
	SDA6300M3C	6300	2520-6300	120	Motorlu	36.059,00

Not: Açık tip güç şalterleri 4NO+4NC yardımcı kontak bloğu takılı olarak sevk edilmektedir.



4 Kutuplu Sabit Açık Tip Güç Şalterleri (RS485 Haberleşmeli) (LSIG koruma)



Tip Kodu	Sipariş Kodu	Anma Akımı (A)	Ayarlanabilir Akım Aralığı (Ir1)	Kesme Kap. Icu (kA)	Kurma Mekanizması	Birim Fiyatı (\$)
SFA-2000	<b>YENİ ÜRÜN</b> SFA0630H4C	630	252-630	80	Elle kurmalı	4.815,00
	SFA0800H4C	800	320-800	80	Elle kurmalı	5.350,00
	SFA1000H4C	1000	400-1000	80	Elle kurmalı	5.988,00
	SFA1250H4C	1250	500-1250	80	Elle kurmalı	6.280,00
	SFA1600H4C	1600	640-1600	80	Elle kurmalı	6.380,00
	SFA2000H4C	2000	1200-2000	80	Elle kurmalı	6.390,00
SFA-3200	SFA2500H4C	2500	1000-2500	100	Elle kurmalı	9.690,00
	SFA3200H4C	3200	1280-3200	100	Elle kurmalı	11.079,00
SFA-4000	<b>YENİ ÜRÜN</b> SFA4000H4C	4000	1600-4000	100	Elle kurmalı	19.260,00
SFA-6300	<b>YENİ ÜRÜN</b> SFA5000H4C	5000	2000-5000	120	Elle kurmalı	20.330,00
	SFA6300H4C	6300	2520-6300	120	Elle kurmalı	21.400,00
SFA-2000	<b>YENİ ÜRÜN</b> SFA0630M4C	630	252-630	80	Motorlu	5.350,00
	SFA0800M4C	800	320-800	80	Motorlu	5.885,00
	SFA1000M4C	1000	400-1000	80	Motorlu	6.448,00
	SFA1250M4C	1250	500-1250	80	Motorlu	6.741,00
	SFA1600M4C	1600	640-1600	80	Motorlu	6.848,00
	SFA2000M4C	2000	1200-2000	80	Motorlu	6.853,00
SFA-3200	SFA2500M4C	2500	1000-2500	100	Motorlu	10.272,00
	SFA3200M4C	3200	1280-3200	100	Motorlu	11.663,00
SFA-4000	<b>YENİ ÜRÜN</b> SFA4000M4C	4000	1600-4000	100	Motorlu	19.795,00
SFA-6300	<b>YENİ ÜRÜN</b> SFA5000M4C	5000	2000-5000	120	Motorlu	20.865,00
	SFA6300M4C	6300	2520-6300	120	Motorlu	21.935,00

**Not:** Açık tip güç şalterleri 4NO+4NC yardımcı kontak bloğu takılı olarak sevk edilmektedir.

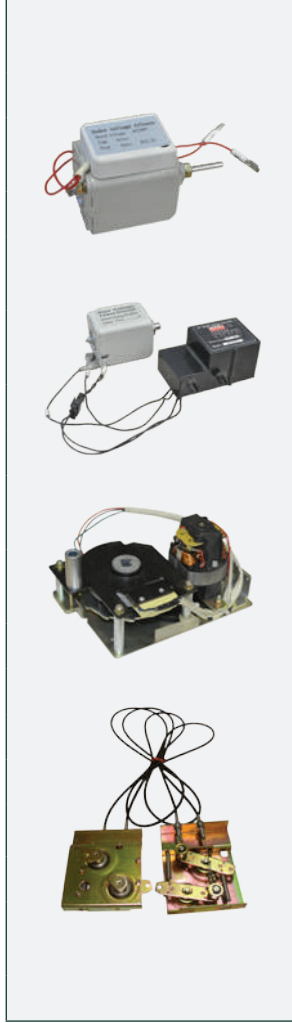
4 Kutuplu Çekmeceli Açık Tip Güç Şalterleri (LSIG koruma)



Tip Kodu	Sipariş Kodu	Anma Akımı (A)	Ayarlanabilir Akım Aralığı (Ir1)	Kesme Kap. Icu (kA)	Kurma Mekanizması	Birim Fiyatı (\$)
SDA-2000	<b>YENİ ÜRÜN</b> SDA0630H4C	630	252-630	80	Elle kurmalı	5.350,00
	SDA0800H4C	800	320-800	80	Elle kurmalı	5.885,00
	SDA1000H4C	1000	400-1000	80	Elle kurmalı	7.400,00
	SDA1250H4C	1250	500-1250	80	Elle kurmalı	7.888,00
	SDA1600H4C	1600	640-1600	80	Elle kurmalı	8.059,00
	SDA2000H4C	2000	1200-2000	80	Elle kurmalı	9.095,00
SDA-3200	SDA2500H4C	2500	1000-2500	100	Elle kurmalı	12.000,00
	SDA3200H4C	3200	1280-3200	100	Elle kurmalı	13.939,00
SDA-4000	SDA4000H4C	4000	1600-4000	100	Elle kurmalı	21.715,00
SDA-6300	<b>YENİ ÜRÜN</b> SDA5000H4C	5000	2000-5000	120	Elle kurmalı	31.030,00
	SDA6300H4C	6300	2520-6300	120	Elle kurmalı	32.100,00
SDA-2000	<b>YENİ ÜRÜN</b> SDA0630M4C	630	252-630	80	Motorlu	5.885,00
	SDA0800M4C	800	320-800	80	Motorlu	6.420,00
	SDA1000M4C	1000	400-1000	80	Motorlu	7.865,00
	SDA1250M4C	1250	500-1250	80	Motorlu	8.190,00
	SDA1600M4C	1600	640-1600	80	Motorlu	8.522,00
	SDA2000M4C	2000	1200-2000	80	Motorlu	9.345,00
SDA-3200	SDA2500M4C	2500	1000-2500	100	Motorlu	12.316,00
	SDA3200M4C	3200	1280-3200	100	Motorlu	14.493,00
SDA-4000	SDA4000M4C	4000	1600-4000	100	Motorlu	22.267,00
SDA-6300	<b>YENİ ÜRÜN</b> SDA5000M4C	5000	2000-5000	120	Motorlu	31.475,00
	SDA6300M4C	6300	2520-6300	120	Motorlu	32.635,00

**Not:** Açık tip güç şalterleri 4NO+4NC yardımcı kontak bloğu takılı olarak sevk edilmektedir.

## Açık Tip Güç Şalterlerinde Kullanılan Aksesuarlar



Tip Kodu	Sipariş Kodu	Tanım	Özellikler	Uygun Açık tip güç şalteri	Birim Fiyatı (\$)
SAAB	SAAB	Açtırma Bobini	230V AC	SFA-2000 / SFA-3200 / SFA-4000 / SFA-6300 / SDA-2000 / SDA-3200 / SDA-4000 / SDA-6300	139,00
SMAB	<b>YENİ ÜRÜN</b> SMAB	Açtırma Bobini	230V AC	SMA-1600 / SCA-1600	145,00
SAKB	SAKB	Kapama Bobini	230V AC	SFA-2000 / SFA-3200 / SFA-4000 / SFA-6300 / SDA-2000 / SDA-3200 / SDA-4000 / SDA-6300	139,00
SMKB	<b>YENİ ÜRÜN</b> SMKB	Kapama Bobini	230V AC	SMA-1600 / SCA-1600	145,00
SADG	SADG230	Ani düşük gerilim bobini	230V AC	SFA-2000 / SFA-3200 / SFA-4000 / SFA-6300 / SDA-2000 / SDA-3200 / SDA-4000 / SDA-6300	161,00
	SADG400	Ani düşük gerilim bobini	400V AC	SFA-2000 / SFA-3200 / SFA-4000 / SFA-6300 / SDA-2000 / SDA-3200 / SDA-4000 / SDA-6300	161,00
SMDG	<b>YENİ ÜRÜN</b> SMDG230	Ani düşük gerilim bobini	230V AC	SMA-1600 / SCA-1600	170,00
	SMDG400	Ani düşük gerilim bobini	400V AC	SMA-1600 / SCA-1600	170,00
SAGDG	SAGDG230	Gecikmeli düşük gerilim bobini	230V AC	SFA-2000 / SFA-3200 / SFA-4000 / SFA-6300 / SDA-2000 / SDA-3200 / SDA-4000 / SDA-6300	400,00
	SAGDG400	Gecikmeli düşük gerilim bobini	400V AC	SFA-2000 / SFA-3200 / SFA-4000 / SFA-6300 / SDA-2000 / SDA-3200 / SDA-4000 / SDA-6300	400,00
SMGDG	<b>YENİ ÜRÜN</b> SMGDG230	Gecikmeli düşük gerilim bobini	230V AC	SMA-1600 / SCA-1600	500,00
	SMGDG400	Gecikmeli düşük gerilim bobini	400V AC	SMA-1600 / SCA-1600	500,00
SMM	<b>YENİ ÜRÜN</b> SMM	Motor Mekanizması (630...1600A)	230V AC	SMA-1600 / SCA-1600	500,00
SAM-1	SAM1	Motor Mekanizması (630...2000A)	230V AC	SFA-2000 / SDA-2000	400,00
SAM-2	SAM2	Motor Mekanizması (2500...4000A)	230V AC	SFA-3200 / SFA-4000 / SDA-3200 / SDA-4000	492,00
SAM-3	SAM3	Motor Mekanizması (5000...6300A)	230V AC	SFA-6300 / SDA-6300	550,00
SAMK	SAMK	Mekanik Kilitleme	Kablolu tip	SFA-2000 / SFA-3200 / SFA-4000 / SFA-6300 / SDA-2000 / SDA-3200 / SDA-4000 / SDA-6300	899,00
SMMK	<b>YENİ ÜRÜN</b> SMMK	Mekanik Kilitleme	Kablolu tip	SMA-1600 / SCA-1600	950,00







# AG TRANSFER SİSTEMLERİ



## Otomatik Transfer Şalterleri (Otomatik Sigortalı)




Tip Kodu	Sipariş Kodu	Kutup Sayısı	Anma Akımı In (A)	Anma Gerilimi (V)	Kesme Kap. Icu (kA)	Birim Fiyatı (\$)
SATS2-63	<b>YENİ ÜRÜN</b> SATS2032	2P	32	230	6	135,00
	SATS2040		40	230	6	137,00
	SATS2050		50	230	6	141,00
	SATS2063		63	230	6	142,00
SATS4-125	SATS4032	4P	32	400	6	427,00
	SATS4040		40	400	6	437,00
	SATS4050		50	400	6	457,00
	SATS4063		63	400	6	473,00
	<b>YENİ ÜRÜN</b> SATS4080		80	400	6	606,00
	SATS4100		100	400	6	620,00
	SATS4125		125	400	6	640,00

## Otomatik Transfer Şalterleri (AG Devre Kesicili Tip)





Tip Kodu	Sipariş Kodu	Anma Akımı In (A)	Anma Gerilimi (V)	Kesme Kap. Icu (kA)	Birim Fiyatı (\$)
SATS-100	<b>SATS100</b>	100	400	25	1.491,00
SATS-125	<b>SATS125</b>	125	400	36	1.496,00
SATS-160	<b>SATS160</b>	160	400	36	1.628,00
SATS-200	<b>SATS200</b>	200	400	36	1.785,00
SATS-250	<b>SATS250</b>	250	400	36	2.625,00
SATS-400	<b>SATS400</b>	400	400	36	3.675,00
SATS-630	<b>SATS630</b>	630	400	36	4.515,00
SATS-800	<b>SATS800</b>	800	400	36	9.523,00


**Not:** Termik-Manyetik Kompakt Şalterli Otomatik Transfer Şalterleri, ayarlanabilir transfer zamanı ve ayarlanabilir düşük-yüksek gerilim korumasına ve 3 Faz hassasiyetine sahiptir.




**SATS TİPİ OTOMATİK TRANSFER ŞALTERLERİ (Termik-Manyetik Kompakt Şalterli) BAĞLANTISI NASIL YAPILIR?**


 "youtube.com/sigmaelektrik" linkinden izleyebilir, yan tarafta bulunan QR kod ile kolay ve hızlı erişim sağlayabilirsiniz.





**MATS TİPİ OTOMATİK TRANSFER ŞALTERLERİ BAĞLANTISI NASIL YAPILIR?**

 "youtube.com/sigmaelektrik" linkinden izleyebilir, yan tarafta bulunan QR kod ile kolay ve hızlı erişim sağlayabilirsiniz.





Konut Tipi Otomatik Transfer Şalterleri (Korumasız)



Tip Kodu	Sipariş Kodu	Kutup Sayısı	Anma Gerilimi (V)	Anma Akımı In (A)	Kısa Devre Dayanma Kapasitesi Icw (kA/1sn)	Birim Fiyatı (\$)
MATS2-63	MATS20063	2P	230	63	5	132,00
MATS4-63	MATS40063	4P	400	63	5	154,00
MATS2-125	MATS20125	2P	230	125	5	146,00
MATS4-125	MATS40125	4P	400	125	5	166,00

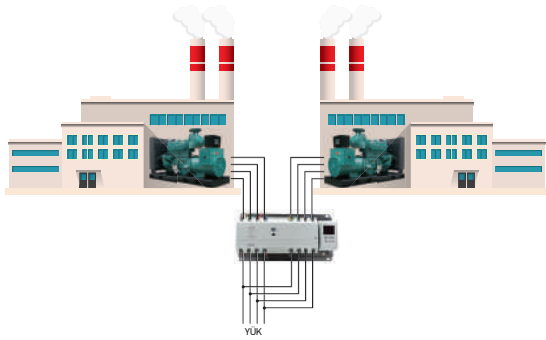
Endüstriyel Tip Otomatik Transfer Şalterleri (Korumasız-3 Faz Kontrollü)



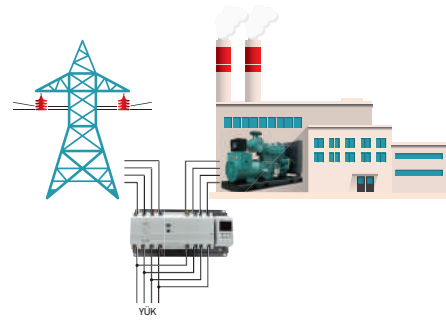
Tip Kodu	Sipariş Kodu	Kutup Sayısı	Anma Gerilimi (V)	Anma Akımı In (A)	Kısa Devre Dayanma Kapasitesi Icw (kA/1sn)	Birim Fiyatı (\$)
MATS-100	MATS100-B	4P	400	100	9	540,00
MATS-160	MATS160-B		400	160	12	683,00
MATS-250	MATS250-B		400	250	12	1.008,00
MATS-630	MATS630-B		400	630	50	1.964,00
MATS-1000	MATS1000-B		400	1000	90	4.935,00
MATS-1600	MATS1600-B		400	1600	90	6.353,00
MATS-2000	MATS2000-B		400	2000	50	11.970,00
MATS-2500	MATS2500-B		400	2500	50	13.650,00
MATS-3200	MATS3200-B		400	3200	55	17.325,00

**Not:** MATS tipi Otomatik Transfer Şalterlerinde Termik-Manyetik koruma fonksiyonu yoktur.  
**Not:** MATS tipi Otomatik Transfer Şalterler 1600A'e kadar 3 faz kontrol özelliğine sahiptir.

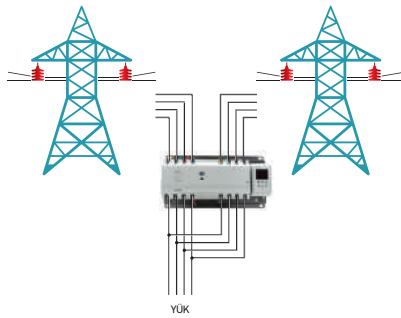
Jeneratör - Jeneratör



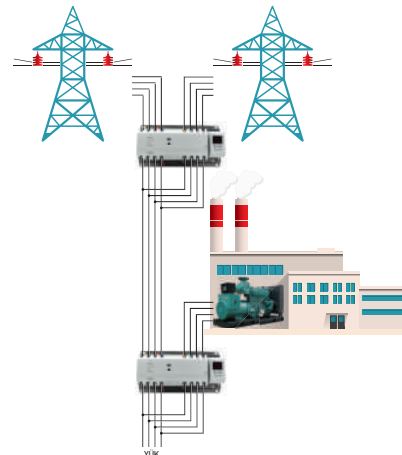
Şebeke - Jeneratör



Şebeke - Şebeke




Üç farklı kaynağın olduğu sistemler



## Manuel Yön Değiştirici (Transfer) Anahtarları (Koruma Yapmaz)

YENİ ÜRÜN		Tip Kodu	Sipariş Kodu	Kutup Sayısı	Anma Akımı In (A)	Anma Gerilimi (V)	Birim Fiyatı (\$)
	SC01-63	1P	SCO-1025	25	7,50	230	
			SCO-1040	40	7,60		
			SCO-1063	63	7,80		
			SCO-1080	80	22,00		
			SCO-1100	100	23,00		
			SCO-1125	125	24,00		
	SC01-160	1P	SCO-1160	160	30,00		
			SCO-2025	25	14,75		
			SCO-2040	40	15,00		
	SC02-63	2P	SCO-2063	63	15,50		
			SCO-2080	80	45,00		
	SC02-160	2P	SCO-2100	100	46,00		
			SCO-2125	125	47,00		
			SCO-2160	160	60,00		
			SCO-3025	25	22,00		
	SC03-63	3P	SCO-3040	40	22,50		
			SCO-3063	63	23,00		
			SCO-3080	80	67,00		
	SC03-160	3P	SCO-3100	100	68,00		
			SCO-3125	125	69,00		
			SCO-3160	160	90,00		
			SCO-4025	25	30,00		
	SC04-63	4P	SCO-4040	40	31,00		
			SCO-4063	63	32,00		
SCO-4080			80	90,00			
SC04-160	4P	SCO-4100	100	92,00			
		SCO-4125	125	95,00			
		SCO-4160	160	120,00			

## Manuel Yön Değiştirici Transfer Şalterleri (Koruma Yapmaz)

YENİ ÜRÜN		Tip Kodu	Sipariş Kodu	Kutup Sayısı	Anma Akımı In (A)	Anma Gerilimi (V)	Birim Fiyatı (\$)
	SMTS4-100	SMTS4-0100	100	120,00			
	SMTS4-160	SMTS4-0160	160	200,00			
	SMTS4-250	SMTS4-0250	250	300,00			
	SMTS4-400	SMTS4-0400	400	700,00			
	SMTS4-630	SMTS4-0630	630	800,00			
	SMTS4-800	SMTS4-0800	800	1.200,00			
	SMTS4-1000	SMTS4-1000	1000	2.750,00			
	SMTS4-1250	SMTS4-1250	1250	3.250,00			
	SMTS4-1600	SMTS4-1600	1600	3.600,00			
	SMTS4-2000	SMTS4-2000	2000	6.600,00			
	SMTS4-2500	SMTS4-2500	2500	7.400,00			
	SMTS4-3200	SMTS4-3200	3200	9.350,00			

**Not:** Manuel Yön Değiştirici Transfer Şalterleri için teslim süresi sorunuz.



# SİGORTALI ANAHTARLAMA ÜRÜNLERİ VE NH SİGORTALAR





## Dikey Tip Sigortalı Yük Ayırıcıları

Tip Kodu	Sipariş kodu	Anma Akımı	Özellik	NH sigorta / Boy	Birim Fiyatı (\$)
SDY-160	SDY1160N	160A	3 faz ayrı ayrı açılabilen	NHC00- NH00	Sorunuz
	SDY1160CT	160A	3 faz ayrı ayrı açılabilen (akım trafolu)		Sorunuz
	SDY3160N	160A	3 faz birlikte açılabilen		Sorunuz
	SDY3160CT	160A	3 faz birlikte açılabilen (akım trafolu)		Sorunuz
SDY-250	SDY1250N	250A	3 faz ayrı ayrı açılabilen	NH1-NH2	Sorunuz
	SDY1250CT	250A	3 faz ayrı ayrı açılabilen (akım trafolu)		Sorunuz
	SDY3250N	250A	3 faz birlikte açılabilen		Sorunuz
	SDY3250CT	250A	3 faz birlikte açılabilen (akım trafolu)		Sorunuz
	SDY1250R	250A	3 faz ayrı ayrı açılabilen (sağ yandan çıkışlı)		Sorunuz
	SDY3250R	250A	3 faz birlikte açılabilen (sağ yandan çıkışlı)		Sorunuz
	SDY1250L	250A	3 faz ayrı ayrı açılabilen (sol yandan çıkışlı)		Sorunuz
	SDY3250L	250A	3 faz birlikte açılabilen (sol yandan çıkışlı)		Sorunuz
SDY-400	SDY1400N	400A	3 faz ayrı ayrı açılabilen	NH1-NH2-NH3	Sorunuz
	SDY1400CT	400A	3 faz ayrı ayrı açılabilen (akım trafolu)		Sorunuz
	SDY3400N	400A	3 faz birlikte açılabilen		Sorunuz
	SDY3400CT	400A	3 faz birlikte açılabilen (akım trafolu)		Sorunuz
	SDY1400R	400A	3 faz ayrı ayrı açılabilen (sağ yandan çıkışlı)		Sorunuz
	SDY3400R	400A	3 faz birlikte açılabilen (sağ yandan çıkışlı)		Sorunuz
	SDY1400L	400A	3 faz ayrı ayrı açılabilen (sol yandan çıkışlı)		Sorunuz
	SDY3400L	400A	3 faz birlikte açılabilen (sol yandan çıkışlı)		Sorunuz
SDY-630	SDY1630N	630A	3 faz ayrı ayrı açılabilen	NH1-NH2-NH3	Sorunuz
	SDY1630CT	630A	3 faz ayrı ayrı açılabilen (akım trafolu)		Sorunuz
	SDY3630N	630A	3 faz birlikte açılabilen		Sorunuz
	SDY3630CT	630A	3 faz birlikte açılabilen (akım trafolu)		Sorunuz
	SDY1630R	630A	3 faz ayrı ayrı açılabilen (sağ yandan çıkışlı)		Sorunuz
	SDY3630R	630A	3 faz birlikte açılabilen (sağ yandan çıkışlı)		Sorunuz
	SDY1630L	630A	3 faz ayrı ayrı açılabilen (sol yandan çıkışlı)		Sorunuz
	SDY3630L	630A	3 faz birlikte açılabilen (sol yandan çıkışlı)		Sorunuz
SDY-800	SDYB1800N	800A	3 faz ayrı ayrı açılabilen (2x400A Paralel bağlantı)	NH1-NH2-NH3	Sorunuz
	SDYB3800N	800A	3 faz birlikte açılabilen (2x400A Paralel bağlantı)		Sorunuz
SDY-1250	SDYB11250N	1250A	3 faz ayrı ayrı açılabilen (2x630A Paralel bağlantı)	NH1-NH2-NH3	Sorunuz
	SDYB31250N	1250A	3 faz birlikte açılabilen (2x630A Paralel bağlantı)		Sorunuz

**Not:** V klemensli modeller için fabrikamızla irtibata geçiniz.

## Dikey Tip Sigortalı Yük Ayırıcılar İçin Akım Transformatörleri

Tip Kodu	Sipariş Kodu	Primer Akımı	Sekonder Akımı	Güç	Doğruluk Sınıfı	Birim Fiyatı (\$)
SDY20	SDY201600502	160A	1A	2,5VA	0,5cl	Sorunuz
	SDY202500502	250A	1A	2,5VA	0,5cl	Sorunuz
	SDY204000502	400A	1A	2,5VA	0,5cl	Sorunuz
	SDY206300502	630A	1A	2,5VA	0,5cl	Sorunuz



## Yatay Tip Yük Ayırıcıları



Tip Kodu	Sipariş Kodu	Anma Akımı In (A)	Boy	Min. Sipariş Adedi	Koli Adedi	Birim Fiyatı (\$)
SFH-160	SFH160	160	C00-00 (buşonsuz)	1	9	59,00
SFH-250	SFH250	250	1 (buşonsuz)	1	3	155,00
SFH-400	SFH400	400	2 (buşonsuz)	1	1	203,00
SFH-630	SFH630	630	3 (buşonsuz)	1	1	450,00

**Not:** Yatay tip sigortalı yük ayırıcılar buşonsuz sevk edilmektedir.

## NH Bıçaklı Sigorta Altlığı



Boy	Sipariş Kodu	Anma Akımı In (A)	Gövde	Min. Sipariş Adedi	Koli Adedi	Birim Fiyatı (\$)
NHC00 - NH00	SNB00	160	BMC	5	60	8,13
NH0 - NH1	SNB01	250	BMC	5	18	21,19
NH2	SNB02	400	BMC	5	14	31,03
NH3	SNB03	630	BMC	5	9	59,00
NH4	SNB04	1250	BMC	5	9	240,00

**Not:** NHC00 ve NH00 kutu bazlı sipariş alınır ve sevk edilir. Sipariş miktarı 10'un katları şeklindedir.

**Not:** NH1, NH2 ve NH3 kutu bazlı sipariş alınır ve sevk edilir. Sipariş miktarı 3'ün katları şeklindedir.

## NH Sigorta Elliği



Tip	Sipariş Kodu	Anma Gerilimi	Koli Adedi	Birim Fiyatı (\$)
SNHE	SNHE	1000	15	43,00





## NH Bıçaklı Sigorta (Steatit Gövde)

Boy	Sipariş Kodu	Anma Akımı In (A)	Kesme Kap. (kA)	Gösterge	Min. Sipariş Adedi	Koli Adedi	Birim Fiyatı (\$)
NHC00	SNHC001006	6	120	Çift Göstergeli	10	180	10,17
	SNHC001010	10	120	Çift Göstergeli	10	180	10,17
	SNHC001016	16	120	Çift Göstergeli	10	180	10,17
	SNHC001020	20	120	Çift Göstergeli	10	180	10,17
	SNHC001025	25	120	Çift Göstergeli	10	180	10,17
	SNHC001032	32	120	Çift Göstergeli	10	180	10,17
	SNHC001040	40	120	Çift Göstergeli	10	180	10,17
	SNHC001050	50	120	Çift Göstergeli	10	180	10,17
	SNHC001063	63	120	Çift Göstergeli	10	180	10,17
	SNHC001080	80	120	Çift Göstergeli	10	180	10,17
SNHC001100	100	120	Çift Göstergeli	10	180	10,17	
NH00	SNH0010006	6	120	Çift Göstergeli	10	96	9,63
	SNH0010010	10	120	Çift Göstergeli	10	96	9,63
	SNH0010016	16	120	Çift Göstergeli	10	96	9,63
	SNH0010020	20	120	Çift Göstergeli	10	96	9,63
	SNH0010025	25	120	Çift Göstergeli	10	96	9,63
	SNH0010032	32	120	Çift Göstergeli	10	96	9,63
	SNH0010040	40	120	Çift Göstergeli	10	96	9,63
	SNH0010050	50	120	Çift Göstergeli	10	96	9,63
	SNH0010063	63	120	Çift Göstergeli	10	96	9,63
	SNH0010080	80	120	Çift Göstergeli	10	96	9,63
	SNH0010100	100	120	Çift Göstergeli	10	96	9,63
	SNH0010125	125	120	Çift Göstergeli	10	96	9,63
SNH0010160	160	120	Çift Göstergeli	10	96	9,63	
NH0	SNH010063	63	120	Çift Göstergeli	3	36	15,00
	SNH010080	80	120	Çift Göstergeli	3	36	15,00
	SNH010100	100	120	Çift Göstergeli	3	36	15,00
	SNH010125	125	120	Çift Göstergeli	3	36	15,00
	SNH010160	160	120	Çift Göstergeli	3	36	15,00
NH1	SNH1100040	40	120	Çift Göstergeli	3	36	18,19
	SNH1100063	63	120	Çift Göstergeli	3	36	18,19
	SNH1100080	80	120	Çift Göstergeli	3	36	18,19
	SNH1100100	100	120	Çift Göstergeli	3	36	18,19
	SNH1100125	125	120	Çift Göstergeli	3	36	18,19
	SNH1100160	160	120	Çift Göstergeli	3	36	18,19
	SNH1100200	200	120	Çift Göstergeli	3	36	18,19
SNH1100250	250	120	Çift Göstergeli	3	36	18,19	
NH2	SNH2100063	63	120	Çift Göstergeli	3	24	29,96
	SNH2100080	80	120	Çift Göstergeli	3	24	29,96
	SNH2100100	100	120	Çift Göstergeli	3	24	29,96
	SNH2100125	125	120	Çift Göstergeli	3	24	29,96
	SNH2100160	160	120	Çift Göstergeli	3	24	29,96
	SNH2100200	200	120	Çift Göstergeli	3	24	29,96
	SNH2100250	250	120	Çift Göstergeli	3	24	29,96
	SNH2100315	315	120	Çift Göstergeli	3	24	29,96
	SNH2100400	400	120	Çift Göstergeli	3	24	29,96
NH3	SNH310250	250	120	Çift Göstergeli	3	24	41,00
	SNH310315	315	120	Çift Göstergeli	3	24	41,00
	SNH310400	400	120	Çift Göstergeli	3	24	41,00
	SNH310500	500	120	Çift Göstergeli	3	24	41,00
	SNH310630	630	120	Çift Göstergeli	3	24	41,00
NH4	SNH410800	800	120	Tek Göstergeli	3	24	160,00
	SNH411000	1000	120	Tek Göstergeli	3	24	165,00
	SNH411250	1250	120	Tek Göstergeli	3	24	170,00

**Not:** Belirtilen fiyatlar gümüş kaplamalı NH bıçaklı sigorta fiyatlarıdır. Kalay kaplamalı NH bıçaklı sigortalar için lütfen fiyat isteyiniz.





# MOTOR KORUMA VE KUMANDA ÜRÜNLERİ



## 3 Kutuplu Çift Bobin Girişli Yeni Nesil Güç Kontaktörleri - Bobin Devresi: 230V AC

Tip Kodu	Sipariş Kodu	Anma Gücü (kW) (400 V'da)	Anma Akımı AC-3 (A)	Anma Akımı AC-1 (A)	Anma Akımı AC-5a (A)	Yardımcı Kontakt	Min. Sip. Adedi	Koli Adedi	Birim Fiyatı (\$)
SCG 9	SCG009230	4	9	25	14	1NO+1NC	1	42	32,10
SCG 12	SCG012230	5,5	12	25	16	1NO+1NC	1	42	33,17
SCG 18	SCG018230	7,5	18	40	25	1NO+1NC	1	42	35,00
SCG 25	SCG025230	11	25	40	32	1NO+1NC	1	42	40,00
SCG 32	SCG032230	15	32	50	40	1NO+1NC	1	24	56,00
SCG 40	SCG040230	18,5	40	60	55	1NO+1NC	1	24	67,00
SCG 50	SCG050230	22	50	80	80	1NO+1NC	1	10	141,00
SCG 65	SCG065230	30	65	100	85	1NO+1NC	1	10	155,00
SCG 80	SCG080230	37	80	110	105	1NO+1NC	1	10	177,00
SCG 95	SCG095230	45	95	135	120	1NO+1NC	1	10	182,00
SCG 100	SCG100230	55	100	160	125	1NO+1NC	1	10	193,00



**Not:** Klemensli tiplerde; yukarıdaki fiyatlara SCG09-40 grubu için 78 TL, SCG50-95 grubu için 187 TL ilave edilecektir.

## 3 Kutuplu Yeni Nesil Güç Kontaktörleri - Bobin Devresi: 230V AC

Tip Kodu	Sipariş Kodu	Anma Gücü (kW) (400 V'da)	Anma Akımı AC-3 (A)	Anma Akımı AC-1 (A)	Anma Akımı AC-5a (A)	Yardımcı Kontakt	Min. Sip. Adedi	Koli Adedi	Birim Fiyatı (\$)
SCG 115	SCG115230	60	115	200	140	2NO+2NC	1	10	353,00
SCG 150	SCG150230	75	150	200	180	2NO+2NC	1	3	385,00
SCG 185	SCG185230	90	185	275	220	2NO+2NC	1	1	524,00
SCG 225	SCG225230	110	225	315	260	2NO+2NC	1	1	589,00
SCG 265	SCG265230	132	265	350	300	2NO+2NC	1	1	738,00
SCG 330	SCG330230	160	330	400	350	2NO+2NC	1	1	995,00
SCG 400	SCG400230	200	400	500	470	2NO+2NC	1	1	1.016,00
SCG 500	SCG500230	250	500	700	560	2NO+2NC	1	1	1.605,00
SCG 630	SCG630230	335	630	1000	730	2NO+2NC	1	1	2.033,00
SCG 800	SCG800230	400	800	1200	880	2NO+2NC	1	1	2.461,00
SCG 1050	SCG1050230	630	1050	1300	960	2NO+2NC	1	1	4.400,00
SCG 1300	SCG1300230	780	1300	1500	1150	2NO+2NC	1	1	5.000,00



**Not:** Sipariş kodunun son 3 rakamı bobin gerilimini belirtir.

**Not:** SCG tip kontaktörlerde; 24V AC, 42V AC, 48V AC, 110V AC, 230V AC, 400V AC, 415V AC çalışma gerilimli bobin seçenekleri mevcuttur.

ÖRNEK: SCG **009** **230** : 9A (AC-3) 230V AC bobin gerilimli SCG tip kontaktör  
Bobin gerilimi  
AC-3 akımı

ÖRNEK: SCG **009** **048** : 9A (AC-3) 48V AC bobin gerilimli SCG tip kontaktör  
Bobin gerilimi  
AC-3 akımı



SCM Serisi 3 Kutuplu Güç Kontaktörleri - Bobin Devresi: 230V AC

YENİ ÜRÜN	Tip Kodu	Sipariş Kodu	Anma Gücü (kW) (400 V'da)	Anma Akımı AC-3 (A)	Anma Akımı AC-1 (A)	Yardımcı Kontakt	Min. Sip. Adedi	Koli Adedi	Birim Fiyatı (\$)
	SCM 9	SCM009230	4	9	25	1NO+1NC	1	42	21,40
	SCM 12	SCM012230	5,5	12	25	1NO+1NC	1	42	22,25
	SCM 18	SCM018230	7,5	18	32	1NO+1NC	1	42	25,68
	SCM 25	SCM025230	11	25	40	1NO+1NC	1	42	35,00
	SCM 32	SCM032230	15	32	50	1NO+1NC	1	42	50,00
	SCM 40	SCM040230	18,5	40	50	1NO+1NC	1	42	55,00

SCM Serisi için Mekanik Kilit

YENİ ÜRÜN	Tip	Sipariş Kodu	Uyumlu Kontaktörler	Birim Fiyatı (\$)
	SCMMK	SCMMK-01	SCM09-SCM40	5,35

SCM Serisi için Zaman Rölesi

YENİ ÜRÜN	Tip	Sipariş Kodu	Özellik	Uyumlu Kontaktörler	Yardımcı Kontakt	Birim Fiyatı (\$)
	SCMT-1S11	SCMT-1S11	0-30 sn. Çekmede Gecikmeli	SCM09-SCM40	1NO+1NC	32,10

SCM Serisi için Yardımcı Kontakt Blokları

YENİ ÜRÜN	Tip Kodu	Sipariş Kodu	Birlikte Kullanılacağı Kontaktör	Yardımcı Kontakt	Montaj Şekli	Birim Fiyatı (\$)
	SAM-2	SAM-2S11	SCM09-SCM40	1NO+1NC	üst	4,28
		SAM-2S20		2NO	üst	4,28
	SAM-4	SAM-4S22	SCM09-SCM40	2NO+2NC	üst	8,56
		SAM-4S40		4NO	üst	8,56
		SAM-4S04		4NC	üst	8,56

## 3 Kutuplu Güç Kontaktörleri - Bobin Devresi: 100-240V AC / 100-220V DC (ortak bobin)

Tip Kodu	Sipariş Kodu	Anma Gücü (kW) (400 V'da)	Anma Akımı AC-3 (A)	Anma Akımı AC-1 (A)	Yardımcı Kontakt	Min. Sip. Adedi	Koli Adedi	Birim Fiyatı (\$)
SCM 100	SCM100ADC	55	100	160	2NO+2NC	1	4	480,00
SCM 125	SCM125ADC	60	125	160	2NO+2NC	1	4	589,00
SCM 150	SCM150ADC	75	150	210	2NO+2NC	1	3	642,00
SCM 180	SCM180ADC	90	180	230	2NO+2NC	1	1	963,00
SCM 250	SCM250ADC	132	250	260	2NO+2NC	1	1	1.070,00
SCM 330	SCM330ADC	160	330	400	2NO+2NC	1	1	1.200,00
SCM 400	SCM400ADC	200	400	500	2NO+2NC	1	1	1.250,00
SCM 500	SCM500ADC	250	500	700	2NO+2NC	1	1	1.600,00
SCM 630	SCM630ADC	335	630	1000	2NO+2NC	1	1	2.000,00
SCM 800	SCM800ADC	400	800	1200	2NO+2NC	1	1	2.200,00



## 3 Kutuplu Güç Kontaktörleri - Bobin Devresi: 24V DC

Tip Kodu	Sipariş Kodu	Anma Gücü (kW) (400 V'da)	Anma Akımı AC-3 (A)	Anma Akımı AC-1 (A)	Yardımcı Kontakt	Min. Sip. Adedi	Koli Adedi	Birim Fiyatı (\$)
SDM 9	SDM009024	4	9	25	1NO+1NC	1	32	60,00
SDM 12	SDM012024	5,5	12	25	1NO+1NC	1	32	61,00
SDM 18	SDM018024	7,5	18	40	1NO+1NC	1	32	65,00
SDM 22	SDM022024	11	22	40	1NO+1NC	1	32	70,00
SDM 32	SDM032024	15	32	50	1NO+1NC	1	16	93,00
SDM 40	SDM040024	18,5	40	60	1NO+1NC	1	16	96,00
SDM 50	SDM050024	22	50	70	1NO+1NC	1	8	340,00
SDM 65	SDM065024	30	65	80	1NO+1NC	1	8	355,00
SDM 80	SDM080024	37	80	125	1NO+1NC	1	8	362,00
SDM 95	SDM095024	45	95	140	1NO+1NC	1	8	375,00
SDM 115	SDM115024	60	115	200	2NO+2NC	1	1	385,00
SDM 150	SDM150024	75	150	230	2NO+2NC	1	1	400,00
SDM 185	SDM185024	90	185	275	2NO+2NC	1	1	540,00
SDM 225	SDM225024	110	225	315	2NO+2NC	1	1	576,00
SDM 265	SDM265024	132	265	350	2NO+2NC	1	1	825,00
SDM 330	SDM330024	160	330	400	2NO+2NC	1	1	970,00
SDM 400	SDM400024	200	400	500	2NO+2NC	1	1	1.020,00
SDM 500	SDM500024	250	500	700	2NO+2NC	1	1	1.400,00
SDM 630	SDM630024	335	630	1000	2NO+2NC	1	1	1.850,00
SDM 800	SDM800024	400	800	1200	2NO+2NC	1	1	2.070,00



Not: Sipariş kodunun son 3 rakamı bobin gerilimini belirtir.

Not: SDM tip kontaktörlerde; 24V DC, 48V DC, 60V DC, 110V DC çalışma gerilimli bobin seçenekleri mevcuttur.

ÖRNEK: SDM 009 048 : 9A (AC-3) 48V DC bobin gerilimli SDM tip kontaktör

Bobin gerilimi  
AC-3 akımı

## 4 Kutuplu (4NO) Güç Kontaktörleri - Bobin Devresi: 230V AC



Tip Kodu	Sipariş Kodu	Anma Gücü (kW) (400 V'da)	Anma Akımı AC-3 (A)	Anma Akımı AC-1 (A)	Yardımcı Kontak	Min. Sip. Adedi	Koli Adedi	Birim Fiyatı (\$)
SCF 9	SCF009230	4	9	25	1NO+1NC	1	33	41,00
SCF 12	SCF012230	5,5	12	25	1NO+1NC	1	33	44,00
SCF 18	SCF018230	7,5	18	40	1NO+1NC	1	33	55,00
SCF 22	SCF022230	11	22	40	1NO+1NC	1	33	57,00
SCF 32	SCF032230	15	32	50	1NO+1NC	1	24	79,00
SCF 40	SCF040230	18,5	40	60	1NO+1NC	1	24	91,00
SCF 50	SCF050230	22	50	80	1NO+1NC	1	8	180,00
SCF 65	SCF065230	30	65	100	1NO+1NC	1	8	183,00
SCF 75	SCF075230	37	75	110	1NO+1NC	1	8	229,00
SCF 85	SCF085230	45	85	135	1NO+1NC	1	8	246,00
SCF 115	SCF115230	55	115	200	2NO+2NC	1	1	524,00
SCF 150	SCF150230	75	150	230	2NO+2NC	1	1	589,00
SCF 185	SCF185230	90	180	275	2NO+2NC	1	1	749,00
SCF 225	SCF225230	110	225	315	2NO+2NC	1	1	824,00
SCF 265	SCF265230	132	265	350	2NO+2NC	1	1	1.092,00
SCF 330	SCF330230	160	330	400	2NO+2NC	1	2	1.316,00
SCF 400	SCF400230	200	400	500	2NO+2NC	1	2	1.418,00
SCF 500	SCF500230	250	500	700	2NO+2NC	1	2	1.958,00
SCF 630	SCF630230	335	630	900	2NO+2NC	1	2	2.568,00
SCF 800	SCF800230	400	800	980	2NO+2NC	1	2	2.996,00
SCF 1050	SCF1050230	630	1050	1300	2NO+2NC	1	2	5.800,00
SCF 1300	SCF1300230	780	1300	1550	2NO+2NC	1	2	6.300,00

## 4 Kutuplu Güç Kontaktörleri - Bobin Devresi: 24V DC



Tip Kodu	Sipariş Kodu	Anma Gücü (kW) (400 V'da)	Anma Akımı AC-3 (A)	Anma Akımı AC-1 (A)	Yardımcı Kontak	Min. Sip. Adedi	Koli Adedi	Birim Fiyatı (\$)
SDF 9	SDF009024	4	9	25	—	1	32	70,00
SDF 12	SDF012024	5,5	12	25	—	1	32	72,00
SDF 18	SDF018024	7,5	18	40	—	1	32	75,00
SDF 22	SDF025024	11	22	40	—	1	32	120,00
SDF 32	SDF032024	15	32	50	—	1	16	150,00
SDF 40	SDF040024	18,5	40	60	—	1	16	330,00
SDF 50	SDF050024	22	50	70	—	1	8	425,00
SDF 65	SDF065024	30	65	80	—	1	8	445,00
SDF 80	SDF080024	37	80	125	—	1	8	450,00
SDF 95	SDF095024	45	95	140	—	1	8	475,00
SDF 115	SDF115024	60	115	200	2NO+2NC	1	1	495,00
SDF 150	SDF150024	75	150	230	2NO+2NC	1	1	530,00
SDF 185	SDF185024	90	185	275	2NO+2NC	1	1	675,00
SDF 225	SDF225024	110	225	315	2NO+2NC	1	1	700,00
SDF 265	SDF265024	132	265	350	2NO+2NC	1	1	1.025,00
SDF 330	SDF330024	160	330	400	2NO+2NC	1	1	1.200,00

Not: 4 Kutuplu güç kontaktörlerinde farklı bobin gerilimi için irtibata geçiniz.



## 3 Kutuplu Enversör Kontaktörler



Tip Kodu	Sipariş Kodu	Anma Gücü (kW) (400V da)	Anma Akımı AC-3 (A)	Anma Akımı AC-1 (A)	Min. Sip. Adedi	Koli Adedi	Birim Fiyatı (\$)
SCR 9	SCR009230	4	9	25	1	10	78,00
SCR 12	SCR012230	5,5	12	25	1	10	80,00
SCR 18	SCR018230	7,5	18	40	1	10	88,00
SCR 25	SCR025230	11	25	40	1	10	93,00
SCR 32	SCR032230	15	32	50	1	10	116,00
SCR 40	SCR040230	18,5	40	60	1	10	145,00
SCR 50	SCR050230	22	50	80	1	4	332,00
SCR 65	SCR065230	30	65	100	1	4	358,00
SCR 80	SCR080230	37	80	110	1	4	370,00
SCR 95	SCR095230	45	95	135	1	4	380,00
SCR 100	SCR100230	55	100	160	1	1	417,00

## 4 Kutuplu Enversör Kontaktörler



Tip Kodu	Sipariş Kodu	Anma Gücü (kW) (400V da)	Anma Akımı AC-3 (A)	Anma Akımı AC-1 (A)	Min. Sip. Adedi	Koli Adedi	Birim Fiyatı (\$)
SCT 9	SCT009230	4	9	25	1	10	91,00
SCT 12	SCT012230	5,5	12	25	1	10	94,00
SCT 18	SCT018230	7,5	18	40	1	10	118,00
SCT 22	SCT022230	11	22	40	1	10	128,00
SCT 32	SCT032230	15	32	50	1	10	171,00
SCT 40	SCT040230	18,5	40	60	1	10	193,00
SCT 50	SCT050230	22	50	80	1	4	385,00
SCT 65	SCT065230	30	65	100	1	4	366,00
SCT 75	SCT075230	37	75	110	1	4	481,00
SCT 85	SCT085230	45	85	135	1	4	524,00

## Mekanik Kilit



Tip	Sipariş Kodu	Uyumlu Kontaktör Kodu	Birim Fiyatı (\$)
SCGMK	SCGMK-001	SCG115-SCG150 / SCF115-SCF150	13,91
	SCGMK-002	SCG185-SCG225 / SCF185-SCF225	14,98
	SCGMK-003	SCG265-SCG330-SCG-400-SCG500 / SCF265-SCF330-SCF400-SCF500	39,00
	SCGMK-004	SCG630-SCG800 / SCF630-SCF-800	55,00

## Yardımcı Kontak Blokları



Tip Kodu	Sipariş Kodu	Birlikte Kullanılacağı Kontaktör	Yardımcı Kontak	Montaj Şekli	Birim Fiyatı (\$)
SAC-1	SAC-1G11	SCG 9 ... SCG 100	1NO+1NC	sol yan	6,42
SAC-100	SAC-1B11	SCM 100 ... SCM 250	1NO+1NC	sol yan	8,56
SAC-2	SAC-2S11	SCG 9 ... SCG 100 / SCF 9 ... SCF 85	1NO+1NC	üst	7,49
	SAC-2S20	SCG 9 ... SCG 100 / SCF 9 ... SCF 85	2NO	üst	7,49
SAC-4	SAC-4S22	SCG 9 ... SCG 100 / SCF 9 ... SCF 85	2NO+2NC	üst	12,84
	SAC-4S31	SCG 9 ... SCG 100 / SCF 9 ... SCF 85	3NO+1NC	üst	12,84
	SAC-4S13	SCG 9 ... SCG 100 / SCF 9 ... SCF 85	1NO+3NC	üst	12,84
	SAC-4S40	SCG 9 ... SCG 100 / SCF 9 ... SCF 85	4NO	üst	12,84
SAC-5	SAC-4S04	SCG 9 ... SCG 100 / SCF 9 ... SCF 85	4NC	üst	12,84
	SAC-5S22	SCG 115 ... SCG 630	2NO+2NC	üst	10,70



3 Kutuplu Mini Kontaktörler - Bobin Devresi: 230V AC



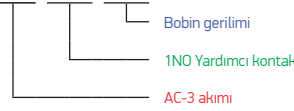
Tip Kodu	Sipariş Kodu	Anma Gücü (kW)	Anma Akımı AC-3 (A)	Anma Termik Akımı Ith (A)	Yardımcı Kontakt	Min. Sip. Adedi	Koli Adedi	Birim Fiyatı (\$)
SCM 6M	SCM0610230	2,2	6	20	1NO	1	80	25,68
	SCM0601230	2,2	6	20	1NC	1	80	25,68
SCM 9M	SCM0910230	4	9	20	1NO	1	80	26,75
	SCM0901230	4	9	20	1NC	1	80	26,75
SCM 12M	SCM1210230	5,5	12	20	1NO	1	80	28,89
	SCM1201230	5,5	12	20	1NC	1	80	28,89
SCM 16M	SCM1610230	7,5	16	20	1NO	1	80	33,17
	SCM1601230	7,5	16	20	1NC	1	80	33,17

**Not:** Sipariş kodunun son 3 rakamı bobin gerilimini belirtir.

**Not:** SCM tip mini kontaktörlerde; 24V AC, 42V AC, 48V AC, 110V AC, 230V AC çalışma gerilimli bobin seçenekleri mevcuttur.

ÖRNEK: SCM 06 10 110

: 9A (AC-3) 110V AC bobin gerilimli 1NO yardımcı kontaklı SCM tip mini kontaktör



3 Kutuplu Mini Kontaktörler - Bobin Devresi: 24V DC



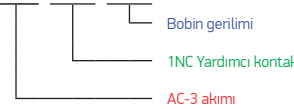
Tip Kodu	Sipariş Kodu	Anma Gücü (kW)	Anma Akımı AC-3 (A)	Anma Termik Akımı Ith (A)	Yardımcı Kontakt	Min. Sip. Adedi	Koli Adedi	Birim Fiyatı (\$)
SDM 6M	SDM0610024	2,2	6	20	1NO	1	80	44,00
	SDM0601024	2,2	6	20	1NC	1	80	44,00
SDM 9M	SDM0910024	4	9	20	1NO	1	80	48,00
	SDM0901024	4	9	20	1NC	1	80	48,00
SDM 12M	SDM1210024	5,5	12	20	1NO	1	80	49,00
	SDM1201024	5,5	12	20	1NC	1	80	49,00
SDM 16M	SDM1610024	7,5	16	20	1NO	1	80	50,00
	SDM1601024	7,5	16	20	1NC	1	80	50,00

**Not:** Sipariş kodunun son 3 rakamı bobin gerilimini belirtir.

**Not:** SDM tip mini kontaktörlerde; 24V DC, 48V DC, 110V DC çalışma gerilimli bobin seçenekleri mevcuttur

ÖRNEK: SDM 06 01 110

: 9A (AC-3) 110V DC bobin gerilimli 1NC yardımcı kontaklı SDM tip mini kontaktör



Mini Kontaktörler İçin Yardımcı Kontakt Blokları



Tip Kodu	Sipariş Kodu	Yardımcı Kontakt	Montaj Şekli	Birim Fiyatı (\$)
SAC-4M	SAC-4M22	2NO+2NC	üst	19,26
	SAC-4M31	3NO+1NC	üst	19,26
	SAC-4M40	4NO	üst	19,26
	SAC-4M04	4NC	üst	19,26



## Yedek Bobinler

Tip Kodu	Sipariş Kodu	Birlikte Kullanılacağı Kontaktör	Bobin Gerilimi	Birim Fiyatı (\$)
SGB-1	SGB1-024AC	SCG 9 ... SCG 40	24V AC 50/60Hz.	10,70
	SGB1-042AC	SCG 9 ... SCG 40	42V AC 50/60Hz.	10,70
	SGB1-048AC	SCG 9 ... SCG 40	48V AC 50/60Hz.	10,70
	SGB1-110AC	SCG 9 ... SCG 40	110V AC 50/60Hz.	10,70
	SGB1-230AC	SCG 9 ... SCG 40	230V AC 50/60Hz.	10,70
	SGB1-400AC	SCG 9 ... SCG 40	400V AC 50/60Hz.	10,70
	SGB1-415AC	SCG 9 ... SCG 40	415V AC 50/60Hz.	10,70
SGB-2	SGB2-024AC	SCG 50 ... SCG 95	24V AC 50/60Hz.	21,40
	SGB2-042AC	SCG 50 ... SCG 95	42V AC 50/60Hz.	21,40
	SGB2-048AC	SCG 50 ... SCG 95	48V AC 50/60Hz.	21,40
	SGB2-110AC	SCG 50 ... SCG 95	110V AC 50/60Hz.	21,40
	SGB2-230AC	SCG 50 ... SCG 95	230V AC 50/60Hz.	21,40
	SGB2-415AC	SCG 50 ... SCG 95	415V AC 50/60Hz.	21,40
SGB-3	SGB3-230AC	SCG 115 ... SCG 150	230V AC 50/60Hz.	75,00
	SGB3-400AC	SCG 115 ... SCG 150	400V AC 50/60Hz.	75,00
	SGB3-110DC	SCG 115 ... SCG 150	110V DC	173,00
SGB-4	SGB4-230AC	SCG 185 ... SCG 225	230V AC 50/60Hz.	107,00
	SGB4-400AC	SCG 185 ... SCG 225	400V AC 50/60Hz.	107,00
	SGB4-110DC	SCG 185 ... SCG 225	110V DC	268,00
SGB-5	SGB5-230AC	SCG 265 ... SCG 330	230V AC 50/60Hz.	182,00
	SGB5-400AC	SCG 265 ... SCG 330	400V AC 50/60Hz.	182,00
	SGB5-110DC	SCG 265 ... SCG 330	110V DC	278,00
SGB-6	SGB6-230AC	SCG400	230V AC 50/60Hz.	278,00
	SGB6-400AC	SCG400	400V AC 50/60Hz.	278,00
	SGB6-110DC	SCG400	110V DC	321,00
SGB-7	SGB7-230AC	SCG500	230V AC 50/60Hz.	375,00
	SGB7-400AC	SCG500	400V AC 50/60Hz.	375,00
	SGB7-110DC	SCG500	110V DC	375,00
SGB-8	SGB8-230AC	SCG 630 ... SCG 800	230V AC 50/60Hz.	343,00
	SGB8-400AC	SCG 630 ... SCG 800	400V AC 50/60Hz.	343,00
	SGB8-110DC	SCG 630 ... SCG 800	110V DC	407,00
SYB-3 (Komple Çekmeceli)	SYB3-0ACDC	SCM 100 ... SCM 150	100-240V AC / 100-220V DC	235,00
SYB-4 (Komple Çekmeceli)	SYB4-0ACDC	SCM 180 ... SCM 250	100-240V AC / 100-220V DC	300,00
SYD-1	SYD1-024DC	SDM 9 ... SDM 40	24V DC	23,54
	SYD1-048DC	SDM 9 ... SDM 40	48V DC	23,54
	SYD1-060DC	SDM 9 ... SDM 40	60V DC	23,54
	SYD1-110DC	SDM 9 ... SDM 40	110V DC	23,54
SYM-1	SYM1-024AC	SCM 6M ... SCM 16M	24V AC 50/60Hz.	7,49
	SYM1-042AC	SCM 6M ... SCM 16M	42V AC 50/60Hz.	7,49
	SYM1-048AC	SCM 6M ... SCM 16M	48V AC 50/60Hz.	7,49
	SYM1-110AC	SCM 6M ... SCM 16M	110V AC 50/60Hz.	7,49
	SYM1-230AC	SCM 6M ... SCM 16M	230V AC 50/60Hz.	7,49
SMD-1	SMD1-024DC	SDM 6M ... SDM 16M	24V DC	16,05
	SMD1-048DC	SDM 6M ... SDM 16M	48V DC	16,05
	SMD1-110DC	SDM 6M ... SDM 16M	110V DC	16,05









Termik Röleler

Tip Kodu	Sipariş Kodu	Anma Akımı In (A)	Termik Ayar Sahası (A)	Birlikte Kullanılacağı Kontakör	Min. Sip. Adedi	Koli Adedi	Birim Fiyatı (\$)
STRP-22	STRP22-016	0,16	0,1-0,16	SCG 9...SCG 25	1	54	24,61
	STRP22-025	0,25	0,16-0,25	SCG 9...SCG 25	1	54	24,61
	STRP22-040	0,40	0,25-0,40	SCG 9...SCG 25	1	54	24,61
	STRP22-063	0,63	0,40-0,63	SCG 9...SCG 25	1	54	24,61
	STRP22-1	1	0,63-1	SCG 9...SCG 25	1	54	24,61
	STRP22-1.6	1,6	1-1,6	SCG 9...SCG 25	1	54	24,61
	STRP22-2.5	2,5	1,6-2,5	SCG 9...SCG 25	1	54	24,61
	STRP22-4	4	2,5-4	SCG 9...SCG 25	1	54	24,61
	STRP22-6	6	4-6	SCG 9...SCG 25	1	54	24,61
	STRP22-8	8	5-8	SCG 9...SCG 25	1	54	24,61
	STRP22-10	10	7-10	SCG 12...SCG 25	1	54	24,61
	STRP22-13	13	9-13	SCG 18...SCG 25	1	54	24,61
	STRP22-18	18	12-18	SCG 18...SCG 25	1	54	24,61
	STRP22-22	22	16-22	SCG 25	1	54	24,61
STRP-40	STRP40-26	26	18-26	SCG 32, SCG 40	1	36	40,00
	STRP40-36	36	24-36	SCG 40	1	36	40,00
	STRP40-40	40	28-40	SCG 40	1	36	40,00
STRP-85	STRP85-50	50	34-50	SCG 50...SCG 100	1	24	56,00
	STRP85-65	65	45-65	SCG 65...SCG 100	1	24	56,00
	STRP85-75	75	54-75	SCG 80...SCG 100	1	24	56,00
	STRP85-85	85	63-85	SCG 95...SCG 100	1	24	56,00
STRP-100	STRP100-100	100	65-100	SCM 100...SCM 125	1	10	102,00
	STRP100-125	125	85-125	SCM 100...SCM 125	1	10	102,00
STRP-150	STRP150-150	150	100-150	SCM 150	1	10	112,00
STRP-220	STRP220-180	180	120-180	SCM 250	1	2	300,00
	STRP220-240	240	160-240	SCM 250	1	2	300,00
STRP-150G	STRP150-150G	150	90-150	SCG 115-SCG 150	1		321,00
STRP-220G	STRP225-220G	220	132-220	SCG 185-SCG 225	1		321,00
STRP-330G	STRP330-330G	330	200-330	SCG 265-SCG 330	1		535,00
STRP-500G	STRP500-500G	500	300-500	SCG 400-SCG 500	1		535,00
STRP-630G	STRP630-630G	630	380-630	SCG 630	1		535,00
STRK-25	STRK25-016	0,16	0,1-0,16	SCM 09 - SCM 25	1	54	23,00
	STRK25-025	0,25	0,16-0,25	SCM 09 - SCM 25	1	54	23,00
	STRK25-040	0,4	0,25-0,40	SCM 09 - SCM 25	1	54	23,00
	STRK25-063	0,63	0,4-0,63	SCM 09 - SCM 25	1	54	23,00
	STRK25-1	1	0,63-1	SCM 09 - SCM 25	1	54	23,00
	STRK25-1.6	1,6	1-1,6	SCM 09 - SCM 25	1	54	23,00
	STRK25-2.5	2,5	1,6-2,5	SCM 09 - SCM 25	1	54	23,00
	STRK25-4	4	2,5-4	SCM 09 - SCM 25	1	54	23,00
	STRK25-6	6	4-6	SCM 09 - SCM 25	1	54	23,00
	STRK25-8	8	5-8	SCM 09 - SCM 25	1	54	23,00
	STRK25-10	10	7-10	SCM 09 - SCM 25	1	54	23,00
	STRK25-13	13	9-13	SCM 09 - SCM 25	1	54	23,00
	STRK25-18	18	12-18	SCM 09 - SCM 25	1	54	23,00
	STRK25-25	25	17-25	SCM 09 - SCM 25	1	54	23,00
STRK-40	STRK40-32	32	23-32	SCM 32 - SCM 40	1	36	37,00
	STRK40-40	40	30-40	SCM 32 - SCM 40	1	36	37,00

## Gecikme Ayarlı Elektronik Termik Röle

YENİ ÜRÜN	Tip Kodu	Sipariş Kodu	Termik Ayar Sahası (A)	Gecikme Zaman Aralığı	Birlikte Kullanılacağı Kontaktör	Birim Fiyatı (\$)
		SERP-25	<b>SERP-25</b>	3-25A	0,2-10 s	SCG9 - SCG25
	SERP-40	<b>SERP-40</b>	5-40A	0,2-10 s	SCG32-SCG40	43,00

## Mini Kontaktörler İçin Mini Termik Röleler

Tip Kodu	Sipariş Kodu	Anma Akımı In (A)	Termik Ayar Sahası (A)	Min. Sip. Adedi	Koli Adedi	Birim Fiyatı (\$)
	<b>STRM16-016</b>	0,16	0,1-0,16	1	80	29,00
	<b>STRM16-025</b>	0,25	0,16-0,25	1	80	29,00
	<b>STRM16-040</b>	0,40	0,25-0,40	1	80	29,00
	<b>STRM16-063</b>	0,63	0,40-0,63	1	80	29,00
	<b>STRM16-1</b>	1,00	0,63-1	1	80	29,00
	<b>STRM16-1.6</b>	1,6	1-1,6	1	80	29,00
	<b>STRM16-2.5</b>	2,5	1,6-2,5	1	80	29,00
	<b>STRM16-4</b>	4	2,5-4	1	80	29,00
	<b>STRM16-6</b>	6	4-6	1	80	29,00
	<b>STRM16-9</b>	9	6-9	1	80	29,00
	<b>STRM16-13</b>	13	9-13	1	80	29,00
	<b>STRM16-16</b>	16	12-16	1	80	29,00

## Termik Röle Ray Montaj Adaptörü

Tip Kodu	Sipariş Kodu	Birlikte Kullanılacağı Termik Röle	Koli Adedi	Birim Fiyatı (\$)
SDR-22	<b>SDR-22</b>	STRP-22	96	7,50
SDR-40	<b>SDR-40</b>	STRP-40	60	8,56
SDR-85	<b>SDR-85</b>	STRP-85	30	16,00

## Mini Termik Röle Ray Montaj Adaptörü

Tip Kodu	Sipariş Kodu	Birlikte Kullanılacağı Termik Röle	Koli Adedi	Birim Fiyatı (\$)
SDR-16	<b>SDR-16</b>	STRM-16	120	7,50



Termik Manyetik Karakteristikli Motor Koruma Şalterleri



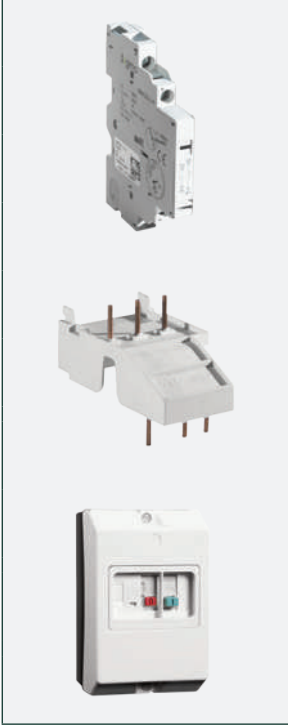
Tip Kodu	Sipariş Kodu	Anma Gücü AC3 400V (kW)	Termik Ayar Sahası (A)	Kısa Devre Kesme Kapasitesi Icu (kA) 400V	Min. Sip. Adedi	Koli Adedi	Birim Fiyatı (\$)
SMK-25	SMK25-0.16	0,02	0,1-0,16	100	1	48	59,00
	SMK25-0.25	0,06	0,16-0,25	100	1	48	59,00
	SMK25-0.4	0,09	0,25-0,4	100	1	48	59,00
	SMK25-0.63	0,12	0,4-0,63	100	1	48	59,00
	SMK25-1	0,25	0,63-1	100	1	48	59,00
	SMK25-1.6	0,37	1-1,6	100	1	48	59,00
	SMK25-2.5	0,75	1,6-2,5	100	1	48	59,00
	SMK25-4	1,5	2,5-4	100	1	48	59,00
	SMK25-6.3	2,2	4-6,3	100	1	48	59,00
	SMK25-10	4	6-10	100	1	48	60,00
	SMK25-14	5,5	9-14	15	1	48	60,00
	SMK25-18	7,5	13-18	15	1	48	60,00
	SMK25-23	9	17-23	15	1	48	60,00
	SMK25-25	11	20-25	15	1	48	60,00
SMK25-32	15	24-32	10	1	48	66,00	
SMK-80	SMK80-40	18,5	25-40	15	1	14	193,00
	SMK80-50	22	37-50	15	1	14	193,00
	SMK80-63	30	40-63	15	1	14	193,00
	SMK80-80	40	56-80	15	1	14	193,00

SMP Serisi Termik Manyetik Karakteristikli (Döner Kollu) Motor Koruma Şalterleri



Tip Kodu	Sipariş Kodu	Anma Gücü AC3 400V (kW)	Termik Ayar Sahası (A)	Kısa Devre Kesme Kapasitesi Icu (kA) 400V	Min. Sip. Adedi	Koli Adedi	Birim Fiyatı (\$)
SMP-25	SMP25-0.16	0,02	0,1-0,16	100	1	48	65,00
	SMP25-0.25	0,06	0,16-0,25	100	1	48	65,00
	SMP25-0.4	0,09	0,25-0,4	100	1	48	65,00
	SMP25-0.63	0,12	0,4-0,63	100	1	48	65,00
	SMP25-1	0,25	0,63-1	100	1	48	65,00
	SMP25-1.6	0,37	1-1,6	100	1	48	65,00
	SMP25-2.5	0,75	1,6-2,5	100	1	48	65,00
	SMP25-4	1,5	2,5-4	100	1	48	65,00
	SMP25-6.3	2,2	4-6,3	100	1	48	65,00
	SMP25-10	4	6-10	100	1	48	67,00
	SMP25-14	5,5	9-14	15	1	48	67,00
	SMP25-18	7,5	13-18	15	1	48	67,00
	SMP25-23	9	17-23	15	1	48	67,00
	SMP25-25	11	20-25	15	1	48	67,00
SMP25-32	15	24-32	15	1	48	75,00	

## Motor Koruma Şalterleri İçin Aksesuarlar



Tip Kodu	Sipariş Kodu	Açıklama	Birim Fiyatı (\$)
SMK25-F11	SMK25-F11	1NO+1NC yardımcı kontak (önden montaj)	11,77
SMK25-F20	SMK25-F20	2NO yardımcı kontak (önden montaj)	11,77
SMK25-L11	SMK25-L11	1NO+1NC yardımcı kontak (yandan montaj)	14,98
SMK25-L20	SMK25-L20	2NO yardımcı kontak (yandan montaj)	17,12
SMK80-L11	SMK80-L11	1NO+1NC yardımcı kontak (yandan montaj)	19,26
SMK80-L20	SMK80-L20	2NO yardımcı kontak (yandan montaj)	19,26
SMK25-DG	SMK25-DG	380V düşük gerilim bobini	28,89
SMK25-AB	SMK25-AB	230V uzaktan açtırma bobini	29,96
SMK25-A	SMK25-A	Kontaktör kombinasyon bloğu (SCG9-40)	3,21
SMK25-K	SMK25-K	Aksesuarlı veya aksesuarsız SMK-25 için muhafaza kutusu (IP55)	19,26

## Motorlar İçin Kutulu Yolvericiler



Tip Kodu	Sipariş Kodu	Anma Motor Gücü (kW) 380V	Ayar Sahası (A)	Bobin Gerilimi (V) AC	Kutu adedi	Birim Fiyatı (\$)
SMS009230	SMS090037	0,37	1-1,6	230	8	102,00
	SMS090075	0,75	1,6-2,5	230	8	102,00
	SMS090115	1,5	2,5-4	230	8	102,00
	SMS090220	2,2	4-6	230	8	102,00
	SMS090300	3	5-8	230	8	102,00
	SMS090400	4	7-10	230	8	102,00
SMS012230	SMS0120550	5,5	9-13	230	8	102,00
SMS018230	SMS0180750	7,5	12-18	230	8	112,00
SMS025230	SMS0251110	11	16-22	230	8	118,00
SMS032230	SMS0321150	15	24-36	230	4	139,00
SMS040230	SMS0401185	18,5	28-40	230	4	145,00
SMS050230	SMS0501220	22	34-50	230	1	321,00
SMS065230	SMS0651300	30	45-65	230	1	342,00
SMS080230	SMS0801370	37	54-75	230	1	353,00
SMS095230	SMS0951450	45	63-85	230	1	375,00



0 -1 Açma - Kapama Şalterleri



Tip Kodu	Sipariş Kodu	Kutup Sayısı	Sürekli Çalışma Akımı (Ith) A	Koli Adedi	Birim Fiyatı (\$)
SPA1	SPA1-10	1	10	50	15,00
	SPA1-16	1	16	50	16,00
	SPA1-20	1	20	50	17,00
	SPA1-25	1	25	50	22,00
	SPA1-32	1	32	20	35,00
	SPA1-63	1	63	24	47,00
SPA3	SPA3-10	3	10	24	18,00
	SPA3-16	3	16	24	19,00
	SPA3-20	3	20	24	20,00
	SPA3-25	3	25	24	27,00
	SPA3-32	3	32	24	43,00
	SPA3-63	3	63	24	62,00

Ölçü Komütatörleri



Tip Kodu	Sipariş Kodu	Özellikler	Sürekli Çalışma Akımı (Ith) A	Koli Adedi	Birim Fiyatı (\$)
SPM-A	SPM-A	4 pozisyonlu	20	50	19,00
SPM-V	SPM-V	7 pozisyonlu	20	50	19,00

1-0-2 Kutup Değiştirici Şalterler



Tip Kodu	Sipariş Kodu	Kutup Sayısı	Sürekli Çalışma Akımı (Ith) A	Koli Adedi	Birim Fiyatı (\$)
SPN1	SPN1-16	1	16	20	15,00
	SPN1-25	1	25	20	22,00
	SPN1-32	1	32	20	37,00
	SPN1-63	1	63	20	49,00
SPN3	SPN3-16	3	16	20	22,00
	SPN3-25	3	25	20	35,00
	SPN3-32	3	32	20	49,00
	SPN3-40	3	40	20	70,00
	SPN3-63	3	63	20	79,00

Kilitlenebilir Emniyet Şalterleri



Tip Kodu	Sipariş Kodu	Kutup Sayısı	Sürekli Çalışma Akımı (Ith) A	Koli Adedi	Birim Fiyatı (\$)
SPE3	SPE3-16	3	16	20	32,00
	SPE3-20	3	20	20	34,00
	SPE3-25	3	25	20	45,00
	SPE3-32	3	32	20	55,00
	SPE3-40	3	40	20	55,00
	SPE3-63	3	63	20	70,00
	SPE3-80	3	80	20	75,00

## Ledli Sinyal Lambaları



Tip Kodu	Sipariş Kodu	Anma Gerilimi (V)	Boyut (mm)	Renk	Koli Adedi	Birim Fiyatı (\$)
SL-22-22DS	SL22-220DSR	220V AC	22	Kırmızı	240	2,14
	SL22-220DSG			Yeşil	240	2,14
	SL22-220DSY			Sarı	240	2,14
	SL22-220DSB			Mavi	240	2,14
	SL22-220DSW			Beyaz	240	2,14
	SL22-024DSR	24V AC/DC		Kırmızı	240	2,14
	SL22-024DSG			Yeşil	240	2,14
	SL22-024DSY			Sarı	240	2,14
	SL22-024DSB			Mavi	240	2,14
	SL22-024DSW			Beyaz	240	2,14

## Ledli Fonksiyon Göstergeli Sinyal Lambaları



Tip kodu	Sipariş Kodu	Fonksiyon	Anma Değeri	Boyut (mm)	Renk	Koli Adedi	Birim Fiyatı (\$)
SL22-22VM	SL22-22VMR	Voltmetre	50-500V AC	22	Kırmızı	240	11,56
	SL22-22VMG				Yeşil	240	11,56
	SL22-22VMY				Sarı	240	11,56
	SL22-22VMB		Mavi		240	11,56	
	SL22-22VMW		Beyaz		240	11,56	
	SL22-22VMRD		5-60V DC		Kırmızı	240	11,56
SL22-22AM	SL22-22AMR1	Ampermetre	0-100A	22	Kırmızı	240	16,05
	SL22-22AMW1				Beyaz	240	16,05
	SL22-22AMR2		0-200A		Kırmızı	240	18,19
	SL22-22AMW2		Beyaz		240	18,19	
SL22-22VAM	SL22-22VAMR	Voltmetre/ Ampermetre	50-500V AC 0-100 A AC	22	Kırmızı	240	21,40
	SL22-22VAMW				Beyaz	240	21,40
SL22-22HM	SL22-22HMR	Frekansmetre	0-60Hz	22	Kırmızı	240	9,63
	SL22-22HMW				Beyaz	240	9,63
SL22-22TM	SL22-22TMR	Sıcaklık Göstergesi	-20...+ 199 °C	22	Kırmızı	240	21,40
	SL22-22TMW				Beyaz	240	21,40

## Sigma Fonksiyon Göstergeli Sinyal Lambaları

“ Elektrik panosu üzerinde sıkça kullanılan standart sinyal lambalarına kıyasla **Sigma Fonksiyon Göstergeli Sinyal Lambaları**, üzerlerine eklenen akım-gerilim-frekans gösterme özelliği ile kolay ve ekonomik ölçümler yapmanızı sağlıyor. ”

01

“ Kırmızı, sarı, yeşil, mavi, beyaz renklerde, 220V AC veya 24V AC/DC çalışma gerilimi seçenekleri ”

02

“ Ölçüm ihtiyaçlarına kolay çözüm ”

03

“ Düşük enerji tüketimi ”

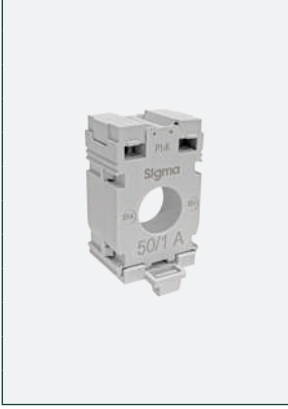
04

“ Harici trafo bağlantısına gerek kalmadan kolay montaj imkanı ”

# AG AKIM TRANSFORMATÖRLERİ

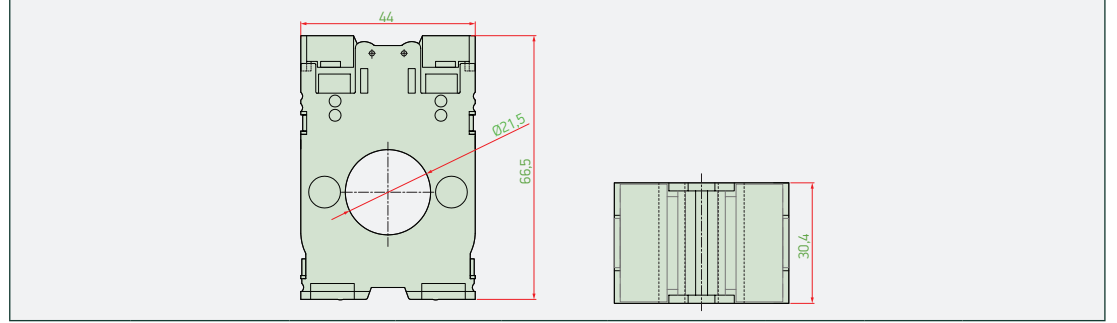


## S20MC DIN Rayına Montaj Edilebilir Akım Transformatörleri / 5A



Tip Kodu	Sipariş Kodu	Primer Akımı (A)	Anma Gücü (VA)	Sınıfı (cl)	Bara Ölçüsü (mm)	Min. Sip. Adedi	Koli Adedi	Birim Fiyatı (\$)
S20MC	S20MC00300301	30	1	3	Ø20	3		19,00
	S20MC00400301	40	1	3	Ø20	3		19,00
	S20MC00500115	50	1,5	1	Ø20	3		19,00
	S20MC00600115	60	1,5	1	Ø20	3		19,00
	S20MC00750115	75	1,5	1	Ø20	3		19,00
	S20MC00800115	80	1,5	1	Ø20	3		19,00
	S20MC01000125	100	2,5	1	Ø20	3		19,00
	S20MC01250125	125	2,5	1	Ø20	3		19,00
	S20MC01500125	150	2,5	1	Ø20	3		19,00
	S20MC02000125	200	2,5	1	Ø20	3		19,00
	S20MC02500105	250	5	1	Ø20	3		21,00
	S20MC03000105	300	5	1	Ø20	3		21,00

- Not:**
- I) Akım Transformatörleri kutu bazı sipariş alınır ve sevk edilir.
  - II) Sipariş miktarı 3'ün katları şeklindedir.
  - III) Listede olmayan tipler için fiyat isteyiniz.
  - IV) Sekonder 1A için fiyat isteyiniz.

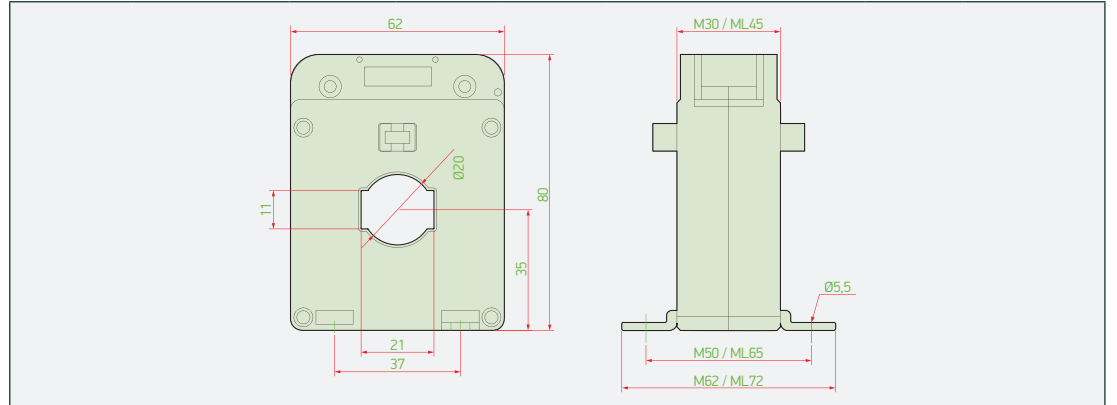


## S20M / S20ML DIN Rayına Montaj Edilebilir Akım Transformatörleri / 5A



Tip Kodu	Sipariş Kodu	Primer Akımı (A)	Anma Gücü (VA)	Sınıfı (cl)	Bara Ölçüsü (mm)	Min. Sip. Adedi	Koli Adedi	Birim Fiyatı (\$)
S20M	SM2000601015	60	1,5	1	20x10	3	51	20,00
	SM2000751015	75	1,5	1	20x10	3	51	20,00
	SM2000801002	80	2,5	1	20x10	3	51	20,00
	SM2001001002	100	2,5	1	20x10	3	51	20,00
	SM2001251002	125	2,5	1	20x10	3	51	20,00
S20ML	SM2000401005	40	1,5	1	20x10	3	51	24,00
	SM2000501025	50	2,5	1	20x10	3	51	24,00
	SM2000601025	60	2,5	1	20x10	3	51	24,00
	SM2000751002	75	2,5	1	20x10	3	51	24,00
	SM2000801002	80	2,5	1	20x10	3	51	20,00
	SM2001001005	100	5	1	20x10	3	51	22,00
	SM2001251005	125	5	1	20x10	3	51	22,00
SM2001501005	150	5	1	20x10	3	51	22,00	

- Not:**
- I) Akım Transformatörleri kutu bazı sipariş alınır ve sevk edilir.
  - II) Sipariş miktarı 3'ün katları şeklindedir.
  - III) Listede olmayan tipler için fiyat isteyiniz.
  - IV) Sekonder 1A için fiyat isteyiniz.







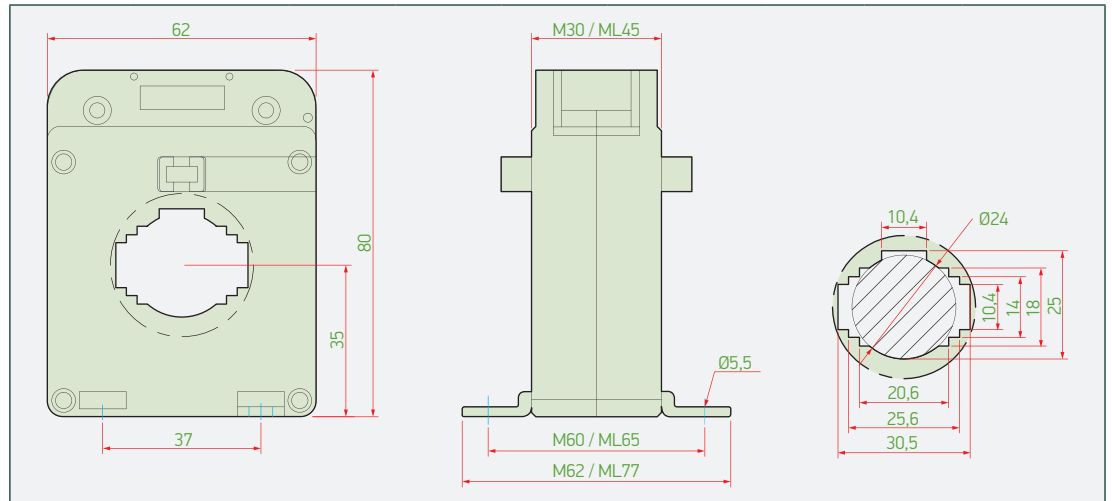
S30M / S30ML DIN Rayına Montaj Edilebilir Akım Transformatörleri / 5A



Tip Kodu	Sipariş Kodu	Primer Akımı (A)	Anma Gücü (VA)	Sınıfı (cl)	Bara Ölçüsü (mm)	Min. Sip. Adedi	Koli Adedi	Birim Fiyatı (\$)
S30M	SM3001001505	100	1,5	0,5	30x10	3	51	23,00
	SM3001250502	125	2,5	0,5	30x10	3	51	23,00
	SM3001500502	150	2,5	0,5	30x10	3	51	23,00
	SM3002000502	200	2,5	0,5	30x10	3	51	23,00
	SM3002500505	250	5	0,5	30x10	3	51	25,00
S30ML	SM3000501005	50	1,5	1	30x10	3	51	22,00
	SM3000601005	60	1,5	1	30x10	3	51	22,00
	SM3000751005	75	1,5	1	30x10	3	51	22,00
	SM3001001002	100	2,5	1	30x10	3	51	22,00
	SM3001500505	150	5	0,5	30x10	3	51	25,00
	SM3002000505	200	5	0,5	30x10	3	51	23,00
	SM3002500510	250	10	0,5	30x10	3	51	26,00
	SM3003000510	300	10	0,5	30x10	3	51	26,00
	SM3004000510	400	10	0,5	30x10	3	51	26,00
	SM3005000510	500	10	0,5	30x10	3	51	26,00
SM3006000510	600	10	0,5	30x10	3	51	26,00	

S30ML Mühürlü Tip Akım Transformatörleri / 5A

S30ML	MM3002500510	250	10	0,5	30x10	3	51	35,00
	MM3003000510	300	10	0,5	30x10	3	51	35,00
	MM3004000510	400	10	0,5	30x10	3	51	35,00
	MM3005000510	500	10	0,5	30x10	3	51	35,00
	MM3006000510	600	10	0,5	30x10	3	51	35,00



- Not:**
- I) Akım Transformatörleri kutu bazlı sipariş alınır ve sevk edilir.
  - II) Sipariş miktarı 3'ün katları şeklindedir.
  - III) Listede olmayan tipler için fiyat isteyiniz.
  - IV) Doğruluk sınıfı 0.2 ve 0.2s olan akım transformatörleri için fiyat isteyiniz.
  - V) Sekonder 1A için fiyat isteyiniz.

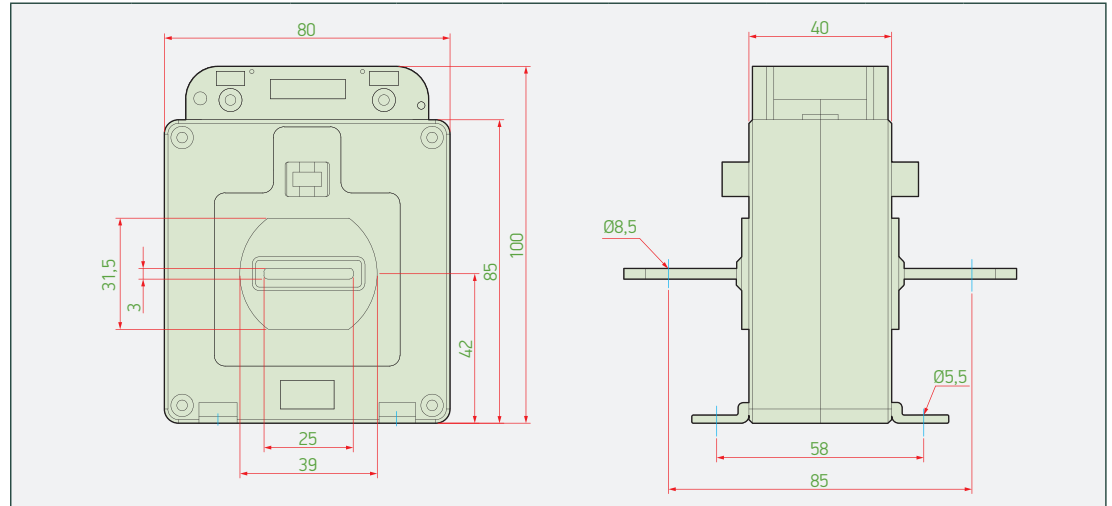
## S25B Akım Transformatörleri / 5A



Tip Kodu	Sipariş Kodu	Primer Akımı (A)	Anma Gücü (VA)	Sınıfı (cl)	Bara Ölçüsü (mm)	Min. Sip. Adedi	Koli Adedi	Birim Fiyatı (\$)
S25B	SS2500200510	20	10	0,5	Kendinden Baralı	3	30	41,00
	SS2500250510	25	10	0,5	Kendinden Baralı	3	30	41,00
	SS2500300510	30	10	0,5	Kendinden Baralı	3	30	41,00
	SS2500400510	40	10	0,5	Kendinden Baralı	3	30	41,00
	SS2500500510	50	10	0,5	Kendinden Baralı	3	30	41,00
	SS2500600510	60	10	0,5	Kendinden Baralı	3	30	41,00
	SS2500750510	75	10	0,5	Kendinden Baralı	3	30	41,00
	SS2501000510	100	10	0,5	Kendinden Baralı	3	30	41,00
	SS2501250510	125	10	0,5	Kendinden Baralı	3	30	41,00
	SS2501500510	150	10	0,5	Kendinden Baralı	3	30	41,00

## S25B Mühürlü Tip Akım Transformatörleri / 5A

S25B	MS2500200510	20	10	0,5	Kendinden Baralı	3	30	50,00
	MS2500250510	25	10	0,5	Kendinden Baralı	3	30	50,00
	MS2500300510	30	10	0,5	Kendinden Baralı	3	30	50,00
	MS2500400510	40	10	0,5	Kendinden Baralı	3	30	50,00
	MS2500500510	50	10	0,5	Kendinden Baralı	3	30	50,00
	MS2500600510	60	10	0,5	Kendinden Baralı	3	30	50,00
	MS2500750510	75	10	0,5	Kendinden Baralı	3	30	50,00
	MS2501000510	100	10	0,5	Kendinden Baralı	3	30	50,00
	MS2501250510	125	10	0,5	Kendinden Baralı	3	30	50,00
	MS2501500510	150	10	0,5	Kendinden Baralı	3	30	50,00



- Not:**
- I) Akım Transformatörleri kutu bazlı sipariş alınır ve sevki edilir.
  - II) Sipariş miktarı 3'ün katları şeklindedir.
  - III) Listede olmayan tipler için fiyat isteyiniz.
  - IV) Doğruluk sınıfı 0.2 ve 0.2s olan akım transformatörleri için fiyat isteyiniz.
  - V) Sekonder 1A için fiyat isteyiniz.



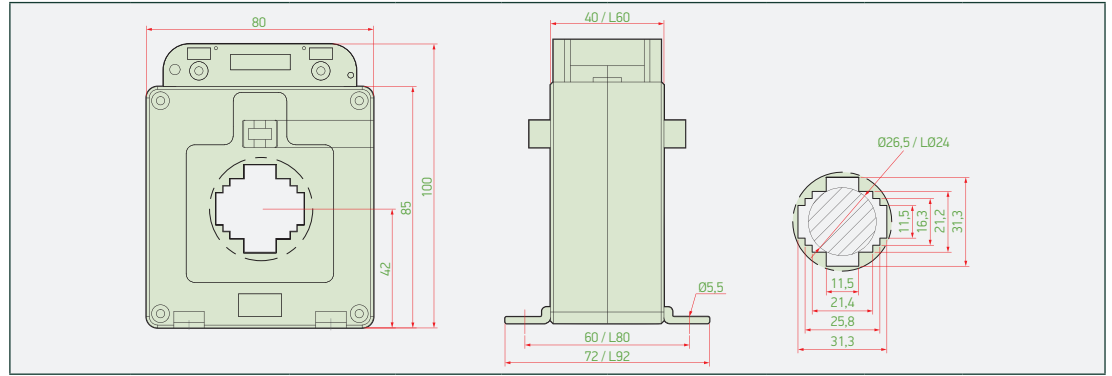
S30 / S30L Akım Transformatörleri / 5A



Tip Kodu	Sipariş Kodu	Primer Akımı (A)	Anma Gücü (VA)	Sınıfı (cl)	Bara Ölçüsü (mm)	Min. Sip. Adedi	Koli Adedi	Birim Fiyatı (\$)
S30	SS3000750102	75	2,5	1	30x10	3	42	22,00
	SS3001001005	100	5	1	30x10	3	42	24,00
	SS3001500505	150	5	0,5	30x10	3	42	24,00
	SS3002000510	200	10	0,5	30x10	3	42	27,00
S30L	SS3001000505	100	5	0,5	30x10	3	30	45,00
	SS3001250505	125	5	0,5	30x10	3	30	45,00
	SS3001500510	150	10	0,5	30x10	3	30	55,00

S30 / S30L Mühürlü Tip Akım Transformatörleri / 5A

S30	MS3002000510	200	10	0,5	30x10	3	42	36,00
S30L	MS3001500510	150	10	0,5	30x10	3	30	64,00



- Not:**
- I) Akım Transformatörleri kutu bazı sipariş alınır ve sevk edilir.
  - II) Sipariş miktarı 3'ün katları şeklindedir.
  - III) Listede olmayan tipler için fiyat isteyiniz.
  - IV) Doğruluk sınıfı 0.2 ve 0.2s olan akım transformatörleri için fiyat isteyiniz.
  - V) Sekonder 1A için fiyat isteyiniz.

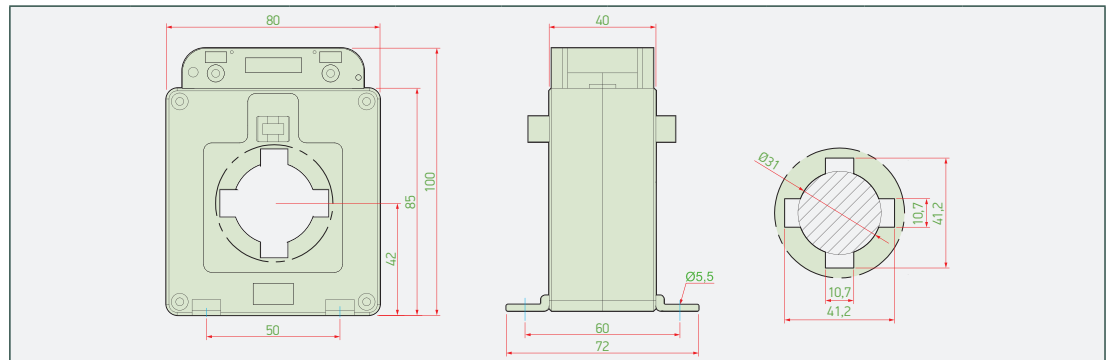
S40 Akım Transformatörleri / 5A



Tip Kodu	Sipariş Kodu	Primer Akımı (A)	Anma Gücü (VA)	Sınıfı (cl)	Bara Ölçüsü (mm)	Min. Sip. Adedi	Koli Adedi	Birim Fiyatı (\$)
S40	SS4003000510	300	10	0,5	40x10	3	42	26,00
	SS4004000510	400	10	0,5	40x10	3	42	26,00
	SS4005000510	500	10	0,5	40x10	3	42	26,00
	SS4006000510	600	10	0,5	40x10	3	42	26,00

S40 Mühürlü Tip Akım Transformatörleri / 5A

S40	MS4003000510	300	10	0,5	40x10	3	42	35,00
S40	MS4004000510	400	10	0,5	40x10	3	42	35,00
S40	MS4005000510	500	10	0,5	40x10	3	42	35,00
S40	MS4006000510	600	10	0,5	40x10	3	42	35,00

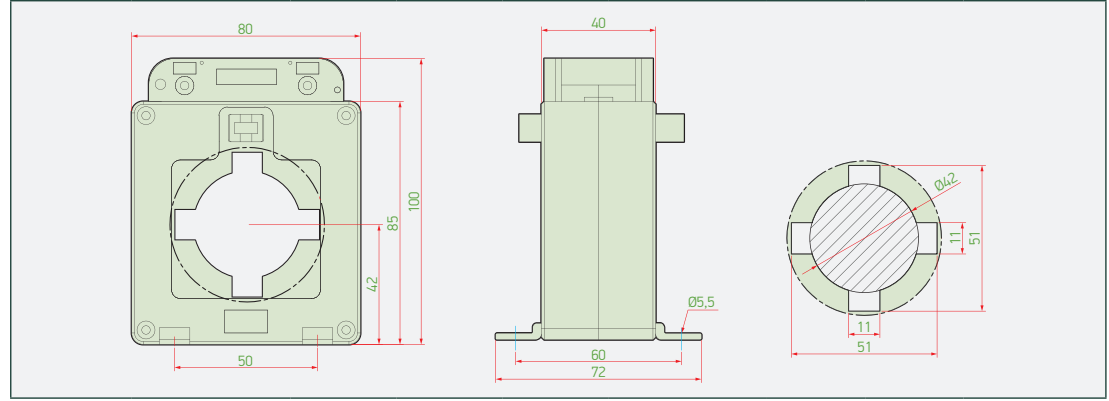


- Not:**
- I) Akım Transformatörleri kutu bazı sipariş alınır ve sevk edilir.
  - II) Sipariş miktarı 3'ün katları şeklindedir.
  - III) Listede olmayan tipler için fiyat isteyiniz.
  - IV) Doğruluk sınıfı 0.2 ve 0.2s olan akım transformatörleri için fiyat isteyiniz.
  - V) Sekonder 1A için fiyat isteyiniz.

## S50 Akım Transformatörleri / 5A



Tip Kodu	Sipariş Kodu	Primer Akımı (A)	Anma Gücü (VA)	Sınıfı (cl)	Bara Ölçüsü (mm)	Min. Sip. Adedi	Koli Adedi	Birim Fiyatı (\$)
S50	SS5005000510	500	10	0,5	50x10	3	42	25,00
	SS5006000510	600	10	0,5	50x10	3	42	25,00
	SS5007500510	750	10	0,5	50x10	3	42	26,00
	SS5008000515	800	15	0,5	50x10	3	42	27,00
	SS5001000515	1000	15	0,5	50x10	3	42	27,00



- Not:**
- Akım Transformatörleri kutu bazı sipariş alınır ve sevki edilir.
  - Sipariş miktarı 3'ün katları şeklindedir.
  - Listede olmayan tipler için fiyat isteyiniz.
  - Doğruluk sınıfı 0.2 ve 0.2s olan akım transformatörleri için fiyat isteyiniz.
  - Sekonder 1A için fiyat isteyiniz.

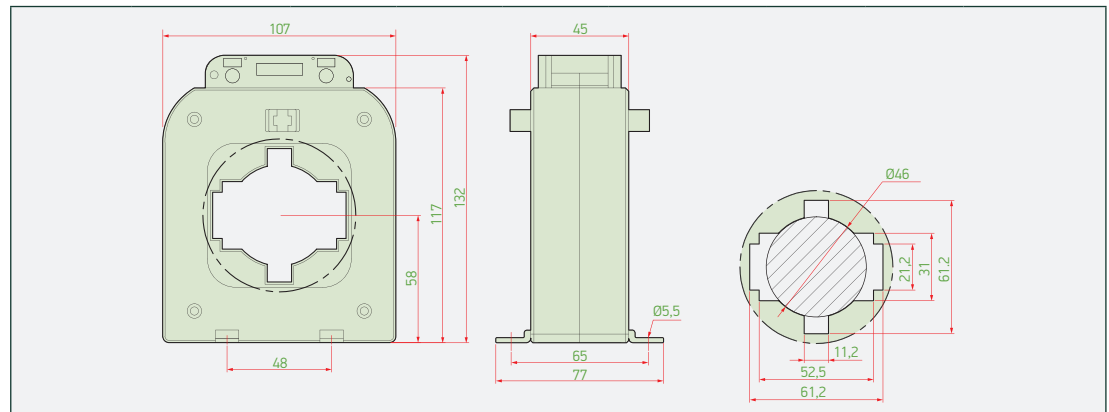
## S60 Akım Transformatörleri / 5A



Tip Kodu	Sipariş Kodu	Primer Akımı (A)	Anma Gücü (VA)	Sınıfı (cl)	Bara Ölçüsü (mm)	Min. Sip. Adedi	Koli Adedi	Birim Fiyatı (\$)
S60	SS6007500515	750	15	0,5	60x20	3	36	30,00
	SS6008000515	800	15	0,5	60x20	3	36	30,00
	SS6001000515	1000	15	0,5	60x20	3	36	32,00

## S60 Mühürlü Tip Akım Transformatörleri / 5A

S60	MS6007500515	750	15	0,5	60x20	3	36	39,00
	MS6008000515	800	15	0,5	60x20	3	36	39,00
	MS6001000515	1000	15	0,5	60x20	3	36	41,00



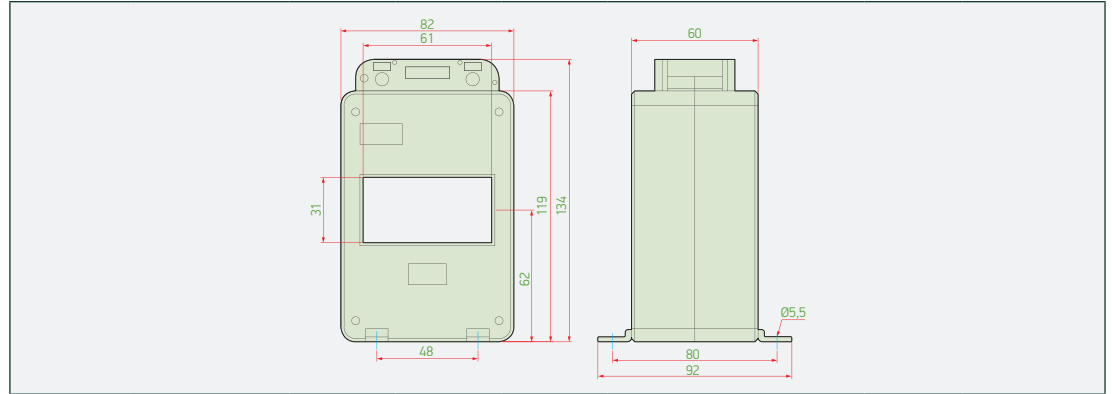
- Not:**
- Akım Transformatörleri kutu bazı sipariş alınır ve sevki edilir.
  - Sipariş miktarı 3'ün katları şeklindedir.
  - Listede olmayan tipler için fiyat isteyiniz.
  - Doğruluk sınıfı 0.2 ve 0.2s olan akım transformatörleri için fiyat isteyiniz.
  - Sekonder 1A için fiyat isteyiniz.


**S60D Dar Tip Akım Transformatörleri / 5A**

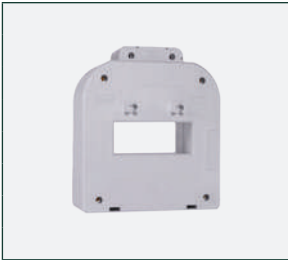

Tip Kodu	Sipariş Kodu	Primer Akımı (A)	Anma Gücü (VA)	Sınıfı (cl)	Bara Ölçüsü (mm)	Min. Sip. Adedi	Koli Adedi	Birim Fiyatı (\$)
S60D (dar tip)	SD6007500510	750	10	0,5	60x30	3	18	52,00
	SD6008000510	800	10	0,5	60x30	3	18	52,00
	SD6010000510	1000	10	0,5	60x30	3	18	55,00
	SD6012000515	1200	15	0,5	60x30	3	18	57,00
	SD6012500515	1250	15	0,5	60x30	3	18	57,00
	SD6015000515	1500	15	0,5	60x30	3	18	60,00
	SD6016000515	1600	15	0,5	60x30	3	18	61,00

**S60D Mühürlü Dar Tip Akım Transformatörleri / 5A**

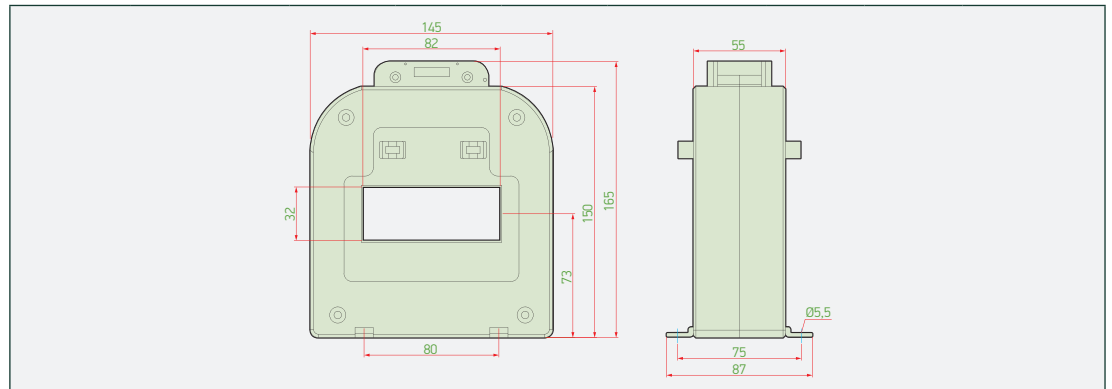
S60D (dar tip)	MD6007500510	750	10	0,5	60x30	3	18	61,00
	MD6008000510	800	10	0,5	60x30	3	18	61,00
	MD6010000510	1000	10	0,5	60x30	3	18	64,00
	MD6012000515	1200	15	0,5	60x30	3	18	66,00
	MD6012500515	1250	15	0,5	60x30	3	18	66,00
	MD6015000515	1500	15	0,5	60x30	3	18	69,00
	MD6016000515	1600	15	0,5	60x30	3	18	70,00



- Not:**
- I) Akım Transformatörleri kutu bazı sipariş alınır ve sevk edilir.
  - II) Sipariş miktarı 3'ün katları şeklindedir.
  - III) Listede olmayan tipler için fiyat isteyiniz.
  - IV) Sekonder 1A için fiyat isteyiniz.

**S80 Akım Transformatörleri / 5A**


Tip Kodu	Sipariş Kodu	Primer Akımı (A)	Anma Gücü (VA)	Sınıfı (cl)	Bara Ölçüsü (mm)	Min. Sip. Adedi	Koli Adedi	Birim Fiyatı (\$)
S80	SS8007500510	750	10	0,5	80x30	3	18	47,00
	SS8008000510	800	10	0,5	80x30	3	18	47,00
	SS8010000515	1000	15	0,5	80x30	3	18	43,00
	SS8012000515	1200	15	0,5	80x30	3	18	44,00
	SS8012500515	1250	15	0,5	80x30	3	18	44,00
	SS8015000515	1500	15	0,5	80x30	3	18	45,00
	SS8016000515	1600	15	0,5	80x30	3	18	47,00
	SS8020000515	2000	15	0,5	80x30	3	18	50,00



- Not:**
- I) Akım Transformatörleri kutu bazı sipariş alınır ve sevk edilir.
  - II) Sipariş miktarı 3'ün katları şeklindedir.
  - III) Listede olmayan tipler için fiyat isteyiniz.
  - IV) Doğruluk sınıfı 0.2 ve 0.2s olan akım transformatörleri için fiyat isteyiniz.
  - V) Sekonder 1A için fiyat isteyiniz.

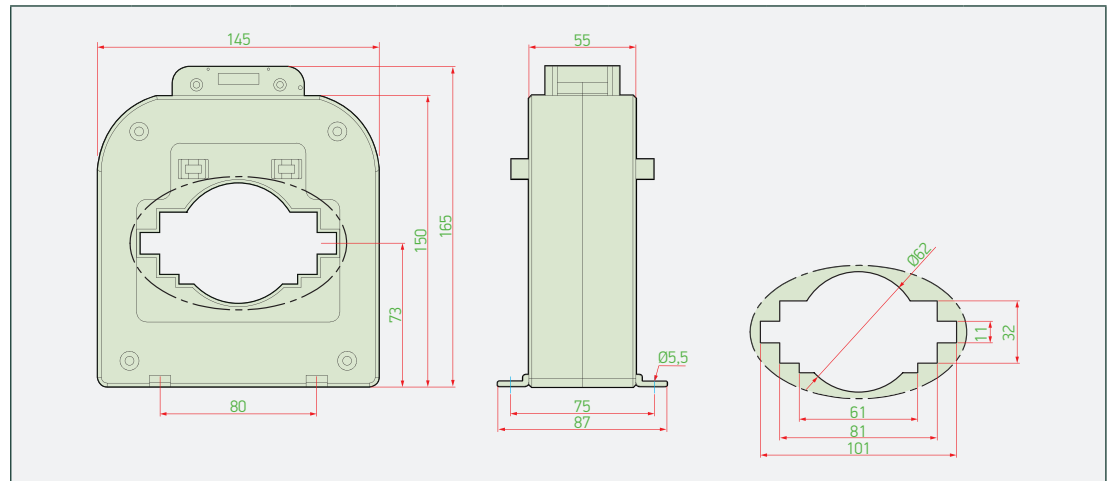
## S100 Akım Transformatörleri / 5A



Tip Kodu	Sipariş Kodu	Primer Akımı (A)	Anma Gücü (VA)	Sınıfı (cl)	Bara Ölçüsü (mm)	Min. Sip. Adedi	Koli Adedi	Birim Fiyatı (\$)
S100	SS1001000515	1000	15	0,5	100x10	3	18	41,00
	SS1001200515	1200	15	0,5	100x10	3	18	42,00
	SS1001250515	1250	15	0,5	100x10	3	18	42,00
	SS1001500515	1500	15	0,5	100x10	3	18	46,00
	SS1001600515	1600	15	0,5	100x10	3	18	46,00
	SS1002000515	2000	15	0,5	100x10	3	18	50,00
	SS1002500515	2500	15	0,5	100x10	3	18	54,00
	SS1003000515	3000	15	0,5	100x10	3	18	74,00

## S100 Mühürlü Tip Akım Transformatörleri / 5A

S100	MS1001000515	1000	15	0,5	100x10	3	18	50,00
	MS1001200515	1200	15	0,5	100x10	3	18	51,00
	MS1001250515	1250	15	0,5	100x10	3	18	51,00
	MS1001500515	1500	15	0,5	100x10	3	18	55,00
	MS1001600515	1600	15	0,5	100x10	3	18	55,00
	MS1002000515	2000	15	0,5	100x10	3	18	59,00
	MS1002500515	2500	15	0,5	100x10	3	18	63,00
	MS1003000515	3000	15	0,5	100x10	3	18	83,00



- Not:**
- I) Akım Transformatörleri kutu bazlı sipariş alınır ve sevki edilir.
  - II) Sipariş miktarı 3'ün katları şeklindedir.
  - III) Listede olmayan tipler için fiyat isteyiniz.
  - IV) Doğruluk sınıfı 0.2 ve 0.2s olan akım transformatörleri için fiyat isteyiniz.
  - V) Sekonder 1A için fiyat isteyiniz.



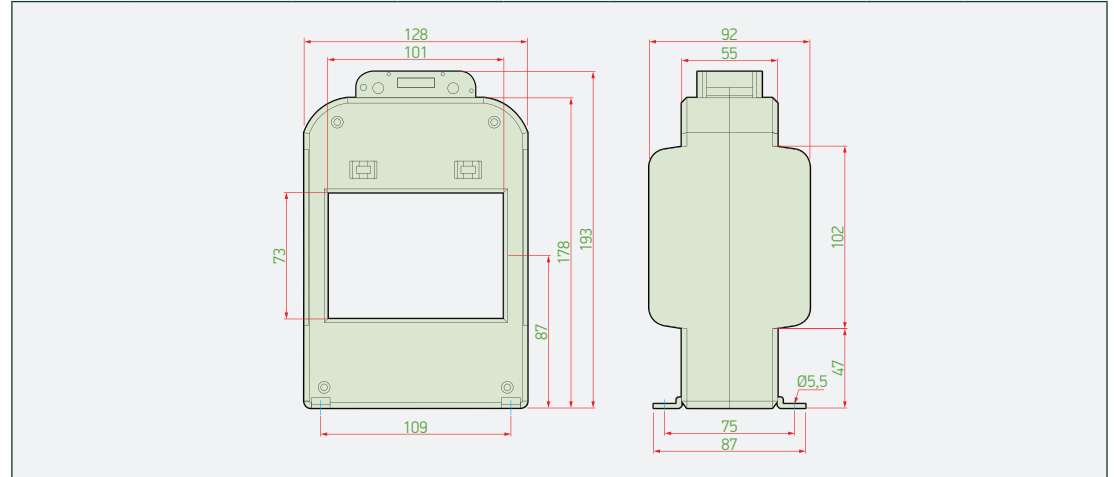
S100D Dar Tip Akım Transformatörleri / 5A



Tip Kodu	Sipariş Kodu	Primer Akımı (A)	Anma Gücü (VA)	Sınıfı (cl)	Bara Ölçüsü (mm)	Min. Sip. Adedi	Koli Adedi	Birim Fiyatı (\$)
S100D (dar tip)	SD1001000515	1000	15	0,5	4x(100x10)	3	12	60,00
	SD1001200515	1200	15	0,5	4x(100x10)	3	12	62,00
	SD1001250515	1250	15	0,5	4x(100x10)	3	12	63,00
	SD1001600515	1600	15	0,5	4x(100x10)	3	12	65,00
	SD1002000515	2000	15	0,5	4x(100x10)	3	12	70,00
	SD1002500515	2500	15	0,5	4x(100x10)	3	12	74,00
	SD1003000515	3000	15	0,5	4x(100x10)	3	12	76,00
	SD1003200515	3200	15	0,5	4x(100x10)	3	12	78,00
	SD1004000515	4000	15	0,5	4x(100x10)	3	12	91,00

S100D Mühürlü Dar Tip Akım Transformatörleri / 5A

S100D (dar tip)	MD1001000515	1000	15	0,5	4x(100x10)	3	12	69,00
	MD1001200515	1200	15	0,5	4x(100x10)	3	12	71,00
	MD1001250515	1250	15	0,5	4x(100x10)	3	12	72,00
	MD1001600515	1600	15	0,5	4x(100x10)	3	12	74,00
	MD1002000515	2000	15	0,5	4x(100x10)	3	12	79,00
	MD1002500515	2500	15	0,5	4x(100x10)	3	12	83,00
	MD1003000515	3000	15	0,5	4x(100x10)	3	12	85,00
	MD1003200515	3200	15	0,5	4x(100x10)	3	12	87,00
	MD1004000515	4000	15	0,5	4x(100x10)	3	12	100,00



- Not:**
- I) Akım Transformatörleri kutu bazı sipariş alınır ve sevk edilir.
  - II) Sipariş miktarı 3'ün katları şeklindedir.
  - III) Listede olmayan tipler için fiyat isteyiniz.
  - IV) Sekonder 1A için fiyat isteyiniz.



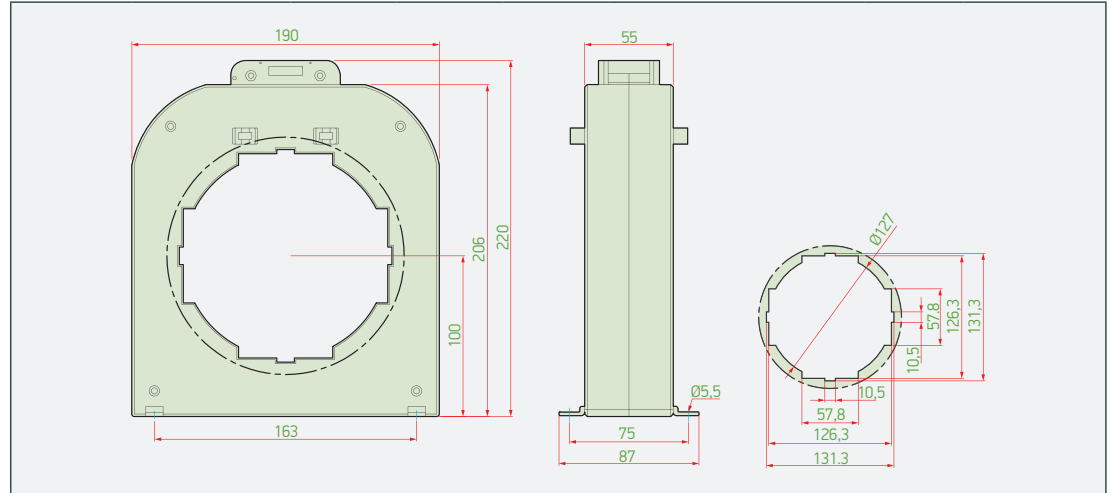
## S125 Akım Transformatörleri / 5A



Tip Kodu	Sipariş Kodu	Primer Akımı (A)	Anma Gücü (VA)	Sınıfı (cl)	Bara Ölçüsü (mm)	Min. Sip. Adedi	Koli Adedi	Birim Fiyatı (\$)
S125	SS1251250515	1000	15	0,5	3x(125x10) 130x10	3	12	67,00
	SS1251500515	1500	15	0,5	3x(125x10) 130x10	3	12	69,00
	SS1251600515	1600	15	0,5	3x(125x10) 130x10	3	12	69,00
	SS1252000515	2000	15	0,5	3x(125x10) 130x10	3	12	72,00
	SS1252500515	2500	15	0,5	3x(125x10) 130x10	3	12	77,00
	SS1253000530	3000	30	0,5	3x(125x10) 130x10	3	12	87,00
	SS1254000530	4000	30	0,5	3x(125x10) 130x10	3	12	95,00
	SS1255000530	5000	30	0,5	3x(125x10) 130x10	3	12	104,00

## S125 Mühürlü Tip Akım Transformatörleri / 5A

S125	MS1251250515	1000	15	0,5	3x(125x10) 130x10	3	12	76,00
	MS1251500515	1500	15	0,5	3x(125x10) 130x10	3	12	78,00
	MS1251600515	1600	15	0,5	3x(125x10) 130x10	3	12	78,00
	MS1252000515	2000	15	0,5	3x(125x10) 130x10	3	12	81,00
	MS1252500515	2500	15	0,5	3x(125x10) 130x10	3	12	86,00
	MS1253000530	3000	30	0,5	3x(125x10) 130x10	3	12	96,00
	MS1254000530	4000	30	0,5	3x(125x10) 130x10	3	12	104,00
	MS1255000530	5000	30	0,5	3x(125x10) 130x10	3	12	113,00

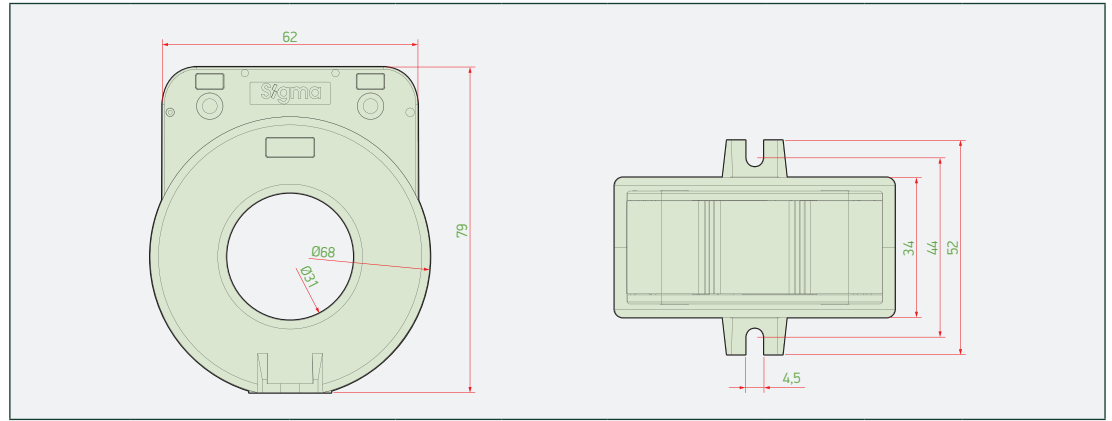


- Not:**
- I) Akım Transformatörleri kutu bazı sipariş alınır ve sevk edilir.
  - II) Sipariş miktarı 3'ün katları şeklindedir.
  - III) Listede olmayan tipler için fiyat isteyiniz.
  - IV) Doğruluk sınıfı 0.2 ve 0.2s olan akım transformatörleri için fiyat isteyiniz.
  - V) Sekonder 1A için fiyat isteyiniz.




**SMT30 Simit Tip Akım Transformatörleri / 5A**

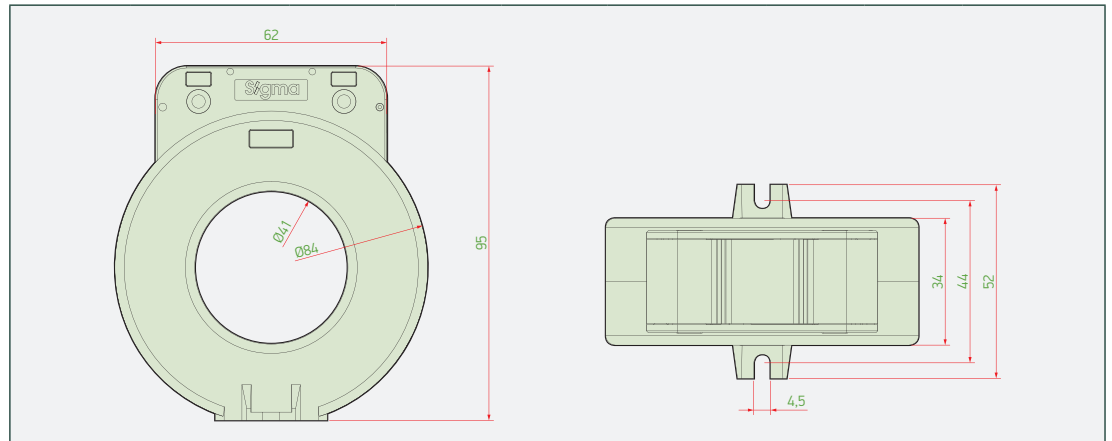

Tip Kodu	Sipariş Kodu	Primer Akımı (A)	Anma Gücü (VA)	Sınıfı (cl)	Bara Ölçüsü (mm)	Min. Sip. Adedi	Koli Adedi	Birim Fiyatı (\$)
SMT30	SMT0300050301	50	1,5	3	30	3	51	17,00
	SMT0300060302	60	2,5	3	30	3	51	17,00
	SMT0300075302	75	2,5	3	30	3	51	17,00
	SMT0300100302	100	2,5	3	30	3	51	17,00
	SMT0300125302	125	2,5	3	30	3	51	17,00
	SMT0300150302	150	2,5	3	30	3	51	17,00
	SMT0300200302	200	2,5	3	30	3	51	17,00
	SMT0300250502	250	2,5	0,5	30	3	51	17,00
	SMT0300300505	300	5	0,5	30	3	51	17,00



- Not:**
- I) Akım Transformatörleri kutu bazlı sipariş alınır ve sevk edilir.
  - II) Sipariş miktarı 3'ün katları şeklindedir.
  - III) Listede olmayan tipler için fiyat isteyiniz.
  - IV) Sekonder 1A için fiyat isteyiniz.

**SMT40 Simit Tip Akım Transformatörleri / 5A**


Tip Kodu	Sipariş Kodu	Primer Akımı (A)	Anma Gücü (VA)	Sınıfı (cl)	Bara Ölçüsü (mm)	Min. Sip. Adedi	Koli Adedi	Birim Fiyatı (\$)
SMT40	SMT0400100302	100	2,5	3	40	3	42	22,00
	SMT0400150302	150	2,5	3	40	3	42	22,00
	SMT0400200302	200	2,5	3	40	3	42	22,00
	SMT0400400505	400	5	0,5	40	3	42	22,00
	SMT0400500505	500	5	0,5	40	3	42	22,00
	SMT0400600505	600	5	0,5	40	3	42	22,00

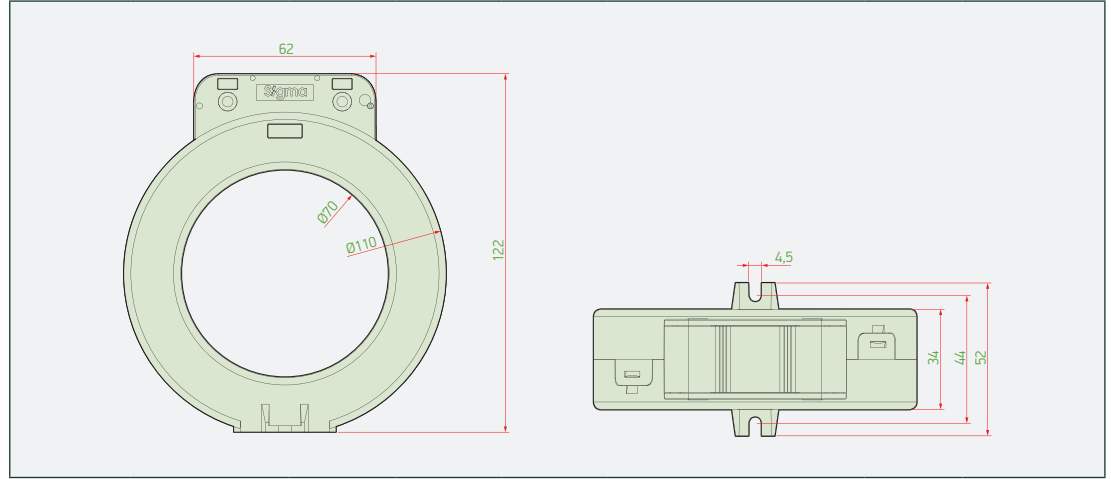


- Not:**
- I) Akım Transformatörleri kutu bazlı sipariş alınır ve sevk edilir.
  - II) Sipariş miktarı 3'ün katları şeklindedir.
  - III) Listede olmayan tipler için fiyat isteyiniz.
  - IV) Sekonder 1A için fiyat isteyiniz.

## SMT70 Simit Tip Akım Transformatörleri / 5A



Tip Kodu	Sipariş Kodu	Primer Akımı (A)	Anma Gücü (VA)	Sınıfı (cl)	Bara Ölçüsü (mm)	Min. Sip. Adedi	Koli Adedi	Birim Fiyatı (\$)
SMT70	SMT0700800505	800	5	0,5	70	3	42	25,00
	SMT0701000510	1000	10	0,5	70	3	42	26,00
	SMT0701200510	1200	10	0,5	70	3	42	30,00
	SMT0701250510	1250	10	0,5	70	3	42	31,00
	SMT0701500510	1500	10	0,5	70	3	42	37,00

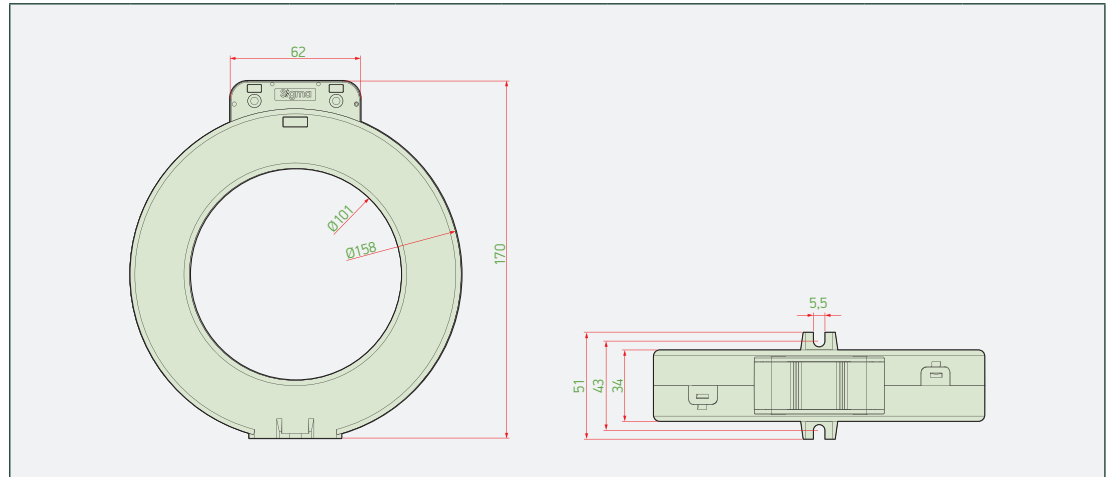


- Not:**
- I) Akım Transformatörleri kutu bazı sipariş alınır ve sevki edilir.
  - II) Sipariş miktarı 3'ün katları şeklindedir.
  - III) Listede olmayan tipler için fiyat isteyiniz.
  - IV) Sekonder 1A için fiyat isteyiniz.

## SMT100 Simit Tip Akım Transformatörleri / 5A



Tip Kodu	Sipariş Kodu	Primer Akımı (A)	Anma Gücü (VA)	Sınıfı (cl)	Bara Ölçüsü (mm)	Min. Sip. Adedi	Koli Adedi	Birim Fiyatı (\$)
SMT100	SMT1000800505	800	5	0,5	100	3	42	38,00
	SMT1001000505	1000	5	0,5	100	3	42	40,00
	SMT1001250510	1250	10	0,5	100	3	42	43,00
	SMT1001600515	1600	15	0,5	100	3	42	48,00
	SMT1002000515	2000	15	0,5	100	3	42	58,00
	SMT1002500515	2500	15	0,5	100	3	42	65,00



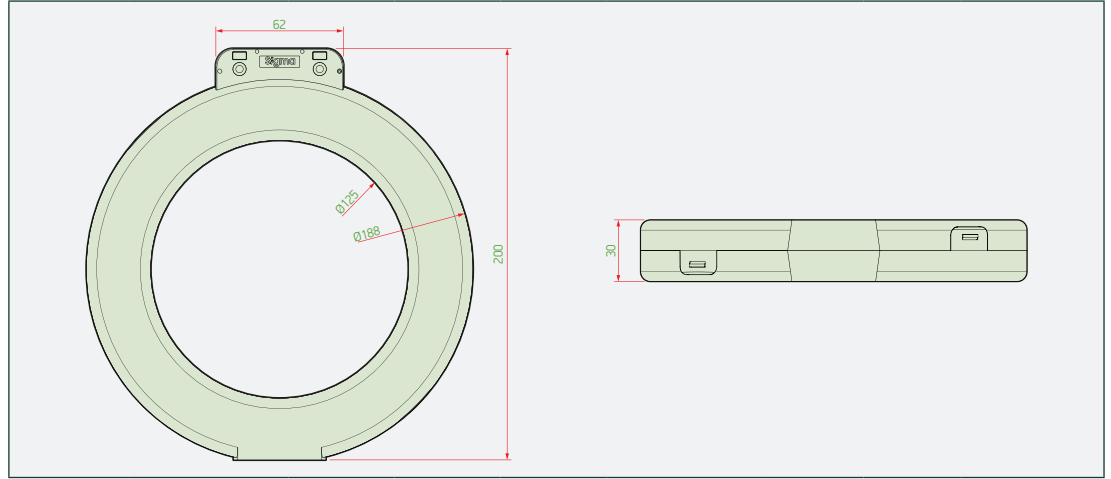
- Not:**
- I) Akım Transformatörleri kutu bazı sipariş alınır ve sevki edilir.
  - II) Sipariş miktarı 3'ün katları şeklindedir.
  - III) Listede olmayan tipler için fiyat isteyiniz.
  - IV) Sekonder 1A için fiyat isteyiniz.



SMT125 Simit Tip Akım Transformatörleri / 5A



Tip Kodu	Sipariş Kodu	Primer Akımı (A)	Anma Gücü (VA)	Sınıfı (cl)	Bara Ölçüsü (mm)	Min. Sip. Adedi	Koli Adedi	Birim Fiyatı (\$)
SMT125	SMT1252000515	2000	15	0,5	125	3	42	96,00
	SMT1252500515	2500	15	0,5	125	3	42	99,00
	SMT1253000515	3000	15	0,5	125	3	42	102,00
	SMT1254000515	4000	15	0,5	125	3	42	123,00
	SMT1255000530	5000	30	0,5	125	3	42	145,00

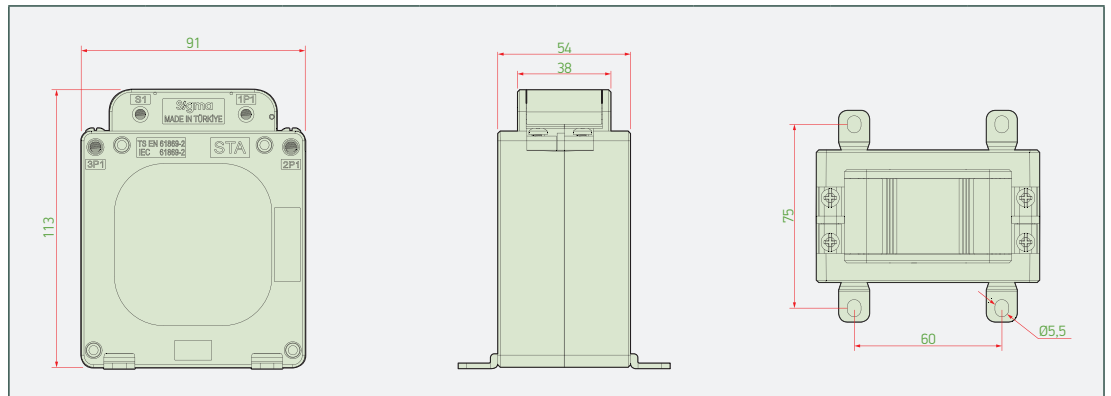


- Not:**
- I) Akım Transformatörleri kutu bazı sipariş alınır ve sevk edilir.
  - II) Sipariş miktarı 3'ün katları şeklindedir.
  - III) Listede olmayan tipler için fiyat isteyiniz.
  - IV) Sekonder 1A için fiyat isteyiniz.

STA-2 / STA-3 Toplayıcı Tip Akım Transformatörleri / 5A



Tip Kodu	Sipariş Kodu	Primer Akımı (A)	Anma Gücü (VA)	Sınıfı (cl)	Min. Sip. Adedi	Koli Adedi	Birim Fiyatı (\$)
STA-2	STA20510	5+5	10	0,5	3	36	Sorunuz
STA-2	STA20515	5+5	15	0,5	3	36	Sorunuz
STA-3	STA30510	5+5+5	10	0,5	3	36	Sorunuz
STA-3	STA30515	5+5+5	15	0,5	3	36	Sorunuz



- Not:**
- I) Akım Transformatörleri kutu bazı sipariş alınır ve sevk edilir.
  - II) Sipariş miktarı 3'ün katları şeklindedir.
  - III) Listede olmayan tipler için fiyat isteyiniz.
  - IV) Sekonder 1A için fiyat isteyiniz.



## S30A Açılabilir Tip Akım Transformatörleri / 5A

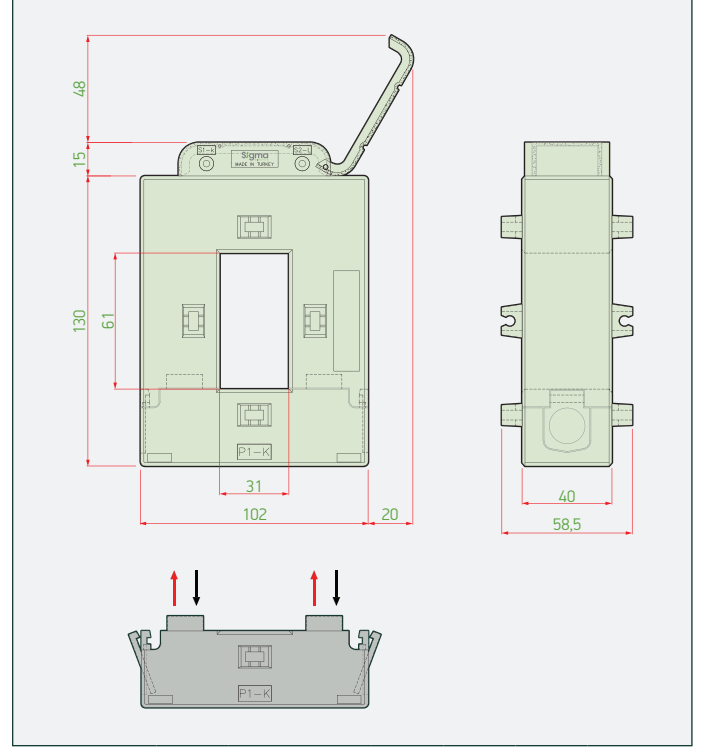
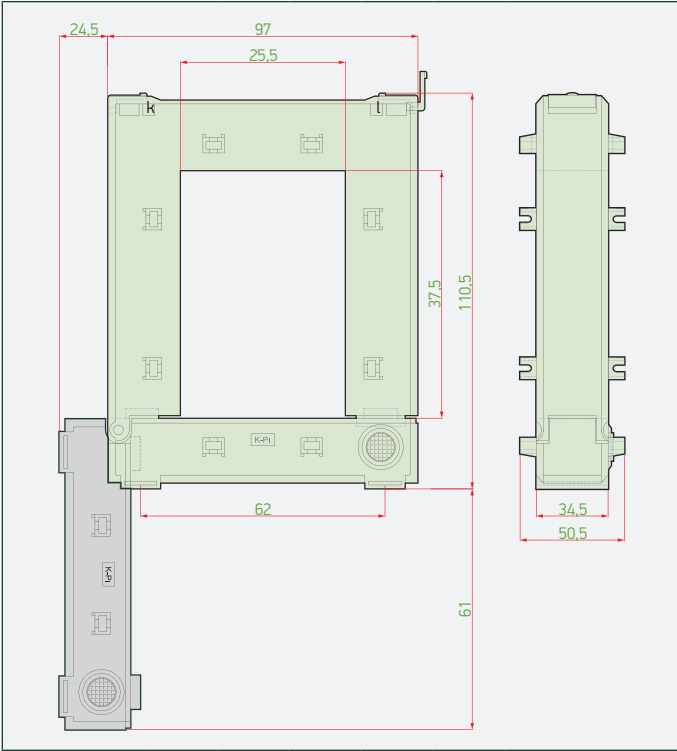


## S60A Açılabilir Tip Akım Transformatörleri / 5A



Sipariş Kodu	Primer Akımı (A)	Anma Gücü (VA)	Sınıfı (cl)	Bara Ölçüsü (mm)	Min. Sjp. Adedi	Koli Adedi	Birim Fiyatı (\$)
SA3002001001	200	1,5	1	30x10	1	18	240,00
SA3002501002	250	2,5	1	30x10	1	18	250,00
SA3003001002	300	2,5	1	30x10	1	18	265,00
SA3004001003	400	3,75	1	30x10	1	18	230,00

Sipariş Kodu	Primer Akımı (A)	Anma Gücü (VA)	Sınıfı (cl)	Bara Ölçüsü (mm)	Min. Sjp. Adedi	Koli Adedi	Birim Fiyatı (\$)
SA6004001003	400	3,75	1	60x30	1	18	257,00
SA6005001005	500	5	1	60x30	1	18	262,00
SA6006000505	600	5	0,5	60x30	1	18	268,00
SA6008000507	800	7,5	0,5	60x30	1	18	273,00
SA6010000510	1000	10	0,5	60x30	1	18	260,00

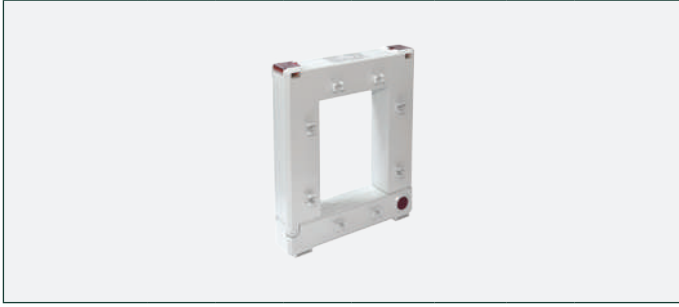


- Not:**
- I) Akım Transformatörleri kutu bazlı sipariş alınır ve sevk edilir.
  - II) Sipariş miktarı 3'ün katları şeklindedir.
  - III) Listede olmayan tipler için fiyat isteyiniz.
  - IV) Sekonder 1A için fiyat isteyiniz.

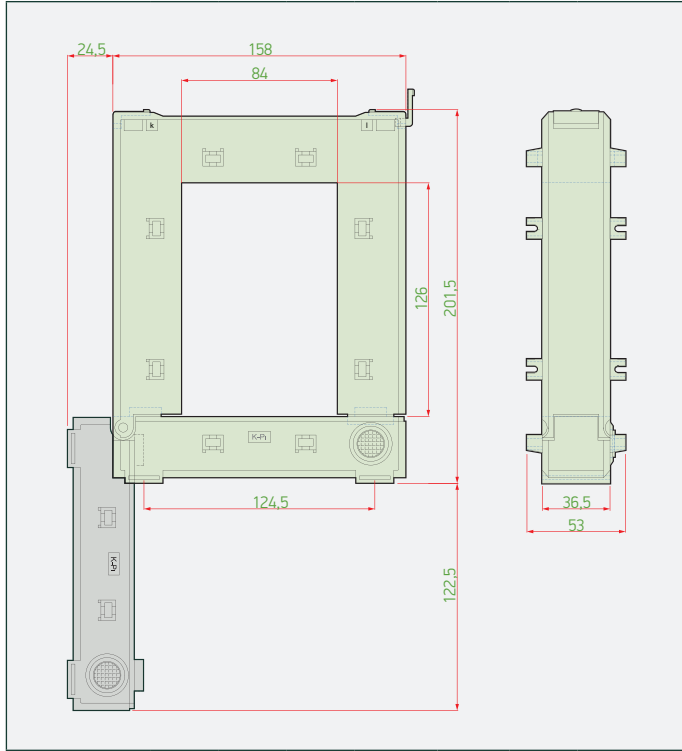
- Not:**
- I) Akım Transformatörleri kutu bazlı sipariş alınır ve sevk edilir.
  - II) Sipariş miktarı 3'ün katları şeklindedir.
  - III) Listede olmayan tipler için fiyat isteyiniz.
  - IV) Sekonder 1A için fiyat isteyiniz.



S120A Açılabilir Tip Akım Transformatörleri / 5A



Sipariş Kodu	Primer Akımı (A)	Anma Gücü (VA)	Sınıfı (cl)	Bara Ölçüsü (mm)	Min. Sip. Adedi	Koli Adedi	Birim Fiyatı (\$)
SA12012000510	1200	10	0,5	4x (125x10)	1	18	265,00
SA12016000510	1600	10	0,5	4x (125x10)	1	18	275,00
SA12020000515	2000	15	0,5	4x (125x10)	1	18	290,00
SA12025000515	2500	15	0,5	4x (125x10)	1	18	300,00
SA12030000515	3000	15	0,5	4x (125x10)	1	18	310,00
SA12040000515	4000	15	0,5	4x (125x10)	1	18	315,00

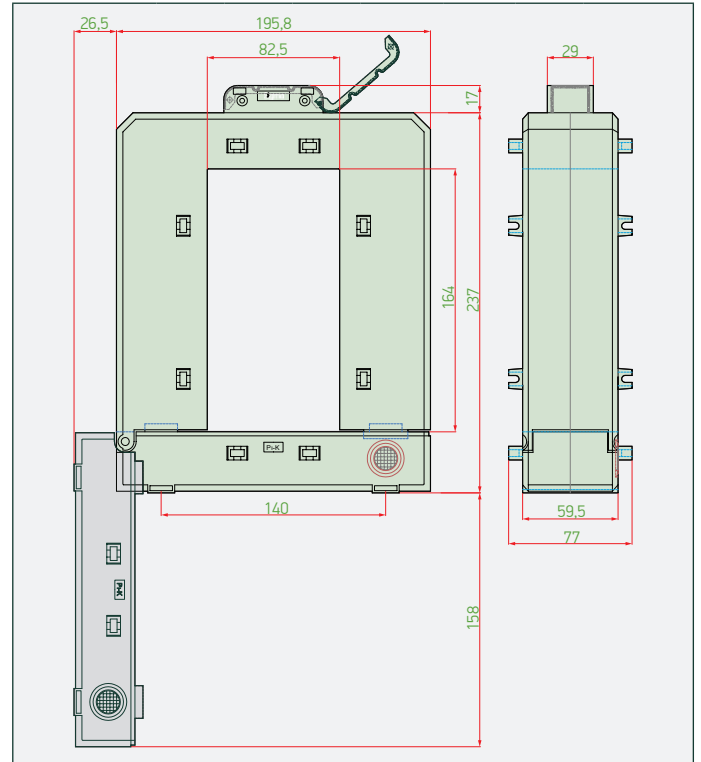


- Not:**
- I) Akım Transformatörleri kutu bazlı sipariş alınır ve sevki edilir.
  - II) Sipariş miktarı 3'ün katları şeklindedir.
  - III) Listede olmayan tipler için fiyat isteyiniz.
  - IV) Sekonder 1A için fiyat isteyiniz.

S160A Açılabilir Tip Akım Transformatörleri / 5A



Sipariş Kodu	Primer Akımı (A)	Anma Gücü (VA)	Sınıfı (cl)	Bara Ölçüsü (mm)	Min. Sip. Adedi	Koli Adedi	Birim Fiyatı (\$)
SA16008000510	800	10	0,5	4x (160x10)	1	3	250,00
SA16010000510	1000	10	0,5	4x (160x10)	1	3	290,00
SA16012000510	1200	10	0,5	4x (160x10)	1	3	300,00
SA16016000510	1600	10	0,5	4x (160x10)	1	3	320,00
SA16020000515	2000	15	0,5	4x (160x10)	1	3	340,00
SA16025000515	2500	15	0,5	4x (160x10)	1	3	360,00
SA16030000515	3000	15	0,5	4x (160x10)	1	3	380,00
SA16040000530	4000	30	0,5	4x (160x10)	1	3	400,00
SA16050000530	5000	30	0,5	4x (160x10)	1	3	420,00
SA16060000530	6000	30	0,5	4x (160x10)	1	3	440,00



- Not:**
- I) Akım Transformatörleri kutu bazlı sipariş alınır ve sevki edilir.
  - II) Sipariş miktarı 3'ün katları şeklindedir.
  - III) Listede olmayan tipler için fiyat isteyiniz.
  - IV) Sekonder 1A için fiyat isteyiniz.

## Dijital Ölçü Aletleri



Tip Kodu	Sipariş Kodu	Özellikler	Ölçüler (mm)	3xV, 3xI, Frekans, W, VAR, VA, ΣVAR, ΣVA, Cos φ, Akım, Gerilim, max. min. değerler, Wh, Varh	Koli Adedi	Birim Fiyatı (\$)
SD 72A	SD72A-5000	1-5000/5A (Akım Trafolu) Ampermetre	72x72		72	64,00
SD 96A	SD96A-5000	1-5000/5A (Akım Trafolu) Ampermetre	96x96		72	64,00
SD 72V	SD72V-0600	0-600V AC Voltmetre	72x72		72	64,00
SD 96V	SD96V-0600	0-600V AC Voltmetre	96x96		72	64,00
SD 96M	SD96M	Multimetre (Akım-Gerilim-Frekans ölçer)	96x96		27	173,00
SD 96MP	SD96MP	Çok fonksiyonlu güç ölçer (RS485 Haberleşmeli)	96x96	✓	27	326,00
SD 96MAC	SD96MAC	Çok fonksiyonlu Şebeke Analizörü (RS485 Haberleşmeli, 31. Harmoniğe kadar ölçüm yapan)	96x96	✓	27	610,00
SD 8MAC	SD8MAC	Ray tipi çok fonksiyonlu şebeke analizörü (RS485 Haberleşmeli, 31. Harmoniğe kadar ölçüm yapan)	DIN tipi	✓	27	610,00





# KOMPANZASYON ÇÖZÜMLERİ



## 230V Monofaze Silindir Tip Kondansatör



Tip Kodu	Sipariş Kodu	kVAr@ 230V, 50Hz	Boyutlar Dxh (mm)	Min. Sip. Adedi	Koli Adedi	Birim Fiyatı (\$)
1SK230	1SK230-0.25	0,25	Ø35x55	3	10	19,26
	1SK230-0.5	0,5	Ø45x65	3	10	20,33
	1SK230-1	1	Ø50x75	3	7	27,82
	1SK230-1.5	1,5	Ø50x100	3	10	34,00
	1SK230-2.5	2,5	Ø60x100	3	10	48,00
	1SK230-5	5	Ø76x145	3	7	80,00

## 400V Trifaze Silindir Tip Kondansatör



Tip Kodu	Sipariş Kodu	kVAr@ 400V, 50Hz	kVAr@ 415V, 50Hz	kVAr@ 440V, 50Hz	Boyutlar Dxh (mm)	Min. Sip. Adedi	Koli Adedi	Birim Fiyatı (\$)
3SK400	3SK400-0.5	0,5	0,54	0,61	Ø76x90	3	8	15,52
	3SK400-1	1	1,08	1,21	Ø76x90	3	8	17,12
	3SK400-1.5	1,5	1,61	1,81	Ø76x90	3	8	20,33
	3SK400-2.5	2,5	2,69	3,03	Ø76x110	3	6	26,75
	3SK400-5	5	5,38	6,05	Ø76x205	3	6	49,00
	3SK400-7.5	7,5	8,07	9,08	Ø76x205	3	6	70,00
	3SK400-10	10	10,76	12,10	Ø76x235	3	6	74,00
	3SK400-12.5	12,5	13,46	15,13	Ø76x280	3	6	90,00
	3SK400-15	15	16,15	18,15	Ø76x280	3	6	107,00
	3SK400-20	20	21,53	24,20	Ø86x280	3	6	132,00
	3SK400-25	25	26,91	30,25	Ø96x280	3	4	155,00
	3SK400-30	30	32,29	36,30	Ø106x280	3	3	179,00
	3SK400-40	40	43,06	48,40	Ø126x280	3	2	262,00
	3SK400-50	50	53,80	60,50	Ø136x280	3	2	326,00

## 440V Trifaze Silindir Tip Kondansatör



Tip Kodu	Sipariş Kodu	kVAr@ 440V, 50Hz	kVAr@ 415V, 50Hz	kVAr@ 400V, 50Hz	Boyutlar Dxh (mm)	Min. Sip. Adedi	Koli Adedi	Birim Fiyatı (\$)
3SK440	3SK440-0.5	0,5	0,44	0,41	Ø76*90	3	10	17,00
	3SK440-1	1	0,89	0,83	Ø76*90	3	10	19,00
	3SK440-1.5	1,5	1,33	1,24	Ø76*90	3	10	22,00
	3SK440-2.5	2,5	2,22	2,07	Ø76*110	3	10	30,00
	3SK440-5	5	4,45	4,13	Ø76*205	3	10	54,00
	3SK440-7.5	7,5	6,67	6,20	Ø76*205	3	10	77,00
	3SK440-10	10	8,90	8,26	Ø76*235	3	7	81,00
	3SK440-12.5	12,5	11,12	10,33	Ø76*235	3	7	99,00
	3SK440-15	15	13,34	12,40	Ø76*280	3	5	118,00
	3SK440-20	20	17,79	16,53	Ø86*280	3	4	145,00
	3SK440-25	25	22,24	20,66	Ø96*280	3	4	171,00
	3SK440-30	30	26,69	24,79	Ø106*280	3	3	197,00
	3SK440-40	40	35,58	33,06	Ø116*280	3	2	288,00
	3SK440-50	50	44,48	41,32	Ø126*280	3	2	359,00





525V Trifaze Silindir Tip Kondansatör



Tip Kodu	Sipariş Kodu	kVar@ 525V, 50Hz	kVar@ 480V, 50Hz	kVar@ 400V, 50Hz	Boyutlar Dxh (mm)	Min. Sip. Adedi	Koli Adedi	Birim Fiyatı (\$)
<b>YENİ ÜRÜN</b>	3SK525-5	5	4,18	2,90	Ø63,5x150	3	7	75,00
	3SK525-7.5	7,5	6,27	4,35	Ø76x175	3	7	89,00
	3SK525-10	10	8,40	5,80	Ø76x205	3	7	96,00
<b>YENİ ÜRÜN</b>	3SK525-12.5	12,5	10,45	7,26	Ø76x235	3	7	123,00
	3SK525-15	15	12,60	8,70	Ø76x280	3	4	139,00
	3SK525-20	20	16,80	11,60	Ø86x280	3	3	161,00
	3SK525-25	25	21,00	14,50	Ø96x280	3	3	182,00
	3SK525-30	30	25,10	17,40	Ø106x280	3	3	203,00

400V Ağır Hizmet Kondansatörleri




Tip Kodu	Sipariş Kodu	kVar@ 400V, 50Hz	kVar@ 415V, 50Hz	kVar@ 440V, 50Hz	Boyutlar Dxh (mm)	Min. Sip. Adedi	Koli Adedi	Birim Fiyatı (\$)
<b>YENİ ÜRÜN</b>	3UK400-0.5	0,5	0,53	0,6	50x65	3	10	19,00
	3UK400-1	1	1,07	1,21	50x85	3	10	21,00
	3UK400-1.5	1,5	1,61	1,81	50x125	3	10	25,00
	3UK400-2.5	2,5	2,69	3,02	50x125	3	10	34,00
	3UK400-5	5	5,38	6,04	63,5x150	3	7	60,00
	3UK400-7.5	7,5	8,07	9,07	76x175	3	7	100,00
	3UK400-10	10	10,76	12,09	76x205	3	7	107,00
	3UK400-12.5	12,5	13,45	15,12	76x235	3	5	130,00
	3UK400-15	15	16,15	18,15	76x280	3	4	150,00
	3UK400-20	20	21,52	24,19	86x280	3	3	180,00
	3UK400-25	25	26,91	30,24	96x280	3	3	220,00
	3UK400-30	30	32,28	36,29	106x280	3	3	250,00
	3UK400-40	40	43,05	48,39	116x280	3	2	350,00
	3UK400-50	50	53,81	60,49	126x280	3	2	450,00

525V Ağır Hizmet Kondansatörleri




Tip Kodu	Sipariş Kodu	kVar@ 525V, 50Hz	kVar@ 480V, 50Hz	Boyutlar Dxh (mm)	Min. Sipariş Adedi	Koli Adedi	Birim Fiyatı (\$)
<b>YENİ ÜRÜN</b>	3UK525-0.5	0,5	0,42	50x65	3	10	60,00
	3UK525-1	1	0,84	50x85	3	10	65,00
	3UK525-1.5	1,5	1,26	50x125	3	10	68,00
	3UK525-2.5	2,5	2,1	50x150	3	10	85,00
	3UK525-5	5	4,18	63,5x150	3	7	87,00
	3UK525-7.5	7,5	6,27	76x175	3	7	104,00
	3UK525-10	10	8,4	76x205	3	7	115,00
	3UK525-12.5	12,5	10,45	76x235	3	5	135,00
	3UK525-15	15	12,6	76x280	3	4	155,00
	3UK525-20	20	16,8	86x280	3	3	200,00
	3UK525-25	25	21	96x280	3	3	235,00
	3UK525-30	30	25,2	106x280	3	3	285,00
	3UK525-40	40	33,6	116x280	3	2	350,00
	3UK525-50	50	42	126x280	3	2	450,00

## 400V Süper Ağır Hizmet Kondansatörleri

YENİ ÜRÜN		Tip Kodu	Sipariş Kodu	kVAr@ 400V, 50Hz	kVAr@ 415V, 50Hz	kVAr@ 440V, 50Hz	Boyutlar Dxh (mm)	Min. Sip. Adedi	Koli Adedi	Birim Fiyatı (\$)
	3XK400	3XK400-2.5	2,5	2,69	3,02	50x150	3	10	36,00	
		3XK400-5	5	5,38	6,04	63.5x150	3	7	65,00	
		3XK400-10	10	10,76	12,09	76x235	3	7	115,00	
		3XK400-15	15	16,15	18,15	86x280	3	4	165,00	
		3XK400-20	20	21,52	24,19	96x280	3	3	200,00	
		3XK400-25	25	26,91	30,24	96x280	3	3	235,00	
		3XK400-30	30	32,28	36,29	106x280	3	3	280,00	
		3XK400-40	40	43,05	48,39	126x280	3	2	350,00	
		3XK400-50	50	53,81	60,49	136x280	3	2	450,00	

## 525V Süper Ağır Hizmet Kondansatörleri

YENİ ÜRÜN		Tip Kodu	Sipariş Kodu	kVAr@ 525V, 50Hz	kVAr@ 480V, 50Hz	Boyutlar Dxh (mm)	Min. Sipariş Adedi	Koli Adedi	Birim Fiyatı (\$)
	3XK525	3XK525-5	5	4,18	76x175	3	7	90,00	
		3XK525-10	10	8,4	76x235	3	7	125,00	
		3XK525-15	15	12,6	86x280	3	4	185,00	
		3XK525-20	20	16,8	96x280	3	3	210,00	
		3XK525-25	25	21	106x280	3	3	250,00	
		3XK525-30	30	25,2	106x280	3	3	320,00	
		3XK525-40	40	33,6	126x280	3	2	380,00	
		3XK525-50	50	42	136x280	3	2	470,00	





Tek Fazlı (Monofaze) Şönt Reaktörler



Tip Kodu	Sipariş Kodu	Güç (KVar)	Gerilim (V)	I rms (A)	Boyutlar (mm)	Birim Fiyatı (\$)
SESRM	SESRM-1,66	1,66	230	7,22	150x130x125	310,00
	SESRM-3,33	3,33	230	14,48	192x160x144	616,00
	SESRM-6,66	6,66	230	28,96	195x290x160	950,00
	SESRM-16,66	16,66	Fiyat ve Teknik Bilgiyi Sorunuz			

Tek Fazlı (Monofaze) Şönt Reaktörler



Tip Kodu	Sipariş Kodu	Güç (KVar)	Gerilim (V)	I rms (A)	Boyut (mm)	Birim Fiyatı (\$)
SESRM	SESRM-0,25	0,25	230	1,09	120x100x95	123,00
	SESRM-0,5	0,5	230	2,17	120x100x95	175,00
	SESRM-1	1	230	4,35	150x130x125	264,00
	SESRM-1,5	1,5	230	6,52	150x130x125	275,00
	SESRM-1,66	1,66	230	7,22	150x130x125	310,00
	SESRM-2,5	2,5	230	10,87	192x160x144	475,00
	SESRM-3	3	230	13,04	192x160x144	545,00
	SESRM-3,33	3,33	230	14,48	192x160x144	616,00
	SESRM-5	5	230	21,74	195x300x155	897,00
	SESRM-6,66	6,66	230	28,96	195x290x160	950,00
	SESRM-7,5	7,5	230	32,61	195x365x155	1.000,00
	SESRM-10	10	230	43,48	235x365x185	1.380,00

Üç Fazlı (Trifaze) Şönt Reaktörler



Tip Kodu	Sipariş Kodu	Güç (KVar)	Gerilim (V)	I rms (A)	Boyut (mm)	Birim Fiyatı (\$)
SESRT	SESRT-0,25	0,25	400	0,36	200x180x85	333,00
	SESRT-0,5	0,5	400	0,72	200x180x85	340,00
	SESRT-1	1	400	1,44	200x180x120	393,00
	SESRT-1,5	1,5	400	2,17	200x180x120	450,00
	SESRT-2,5	2,5	400	3,62	240x270x140	660,00
	SESRT-5	5	400	7,24	290x320x150	1.132,00
	SESRT-7,5	7,5	400	10,86	190x320x160	1.358,00
	SESRT-10	10	400	14,49	360x375x160	1.755,00
	SESRT-15	15	400	21,73	360x375x170	2.500,00
	SESRT-20	20	400	28,98	415x400x175	3.250,00
	SESRT-25	25	400	36,23	415x400x220	3.450,00
	SESRT-30	30	400	43,47	415x400x220	3.900,00
	SESRT-40	40	400	57,97	520x480x280	4.400,00
SESRT-50	50	400	72,46	570x530x300	5.970,00	

Reaktif Güç Kontrol Röleleri

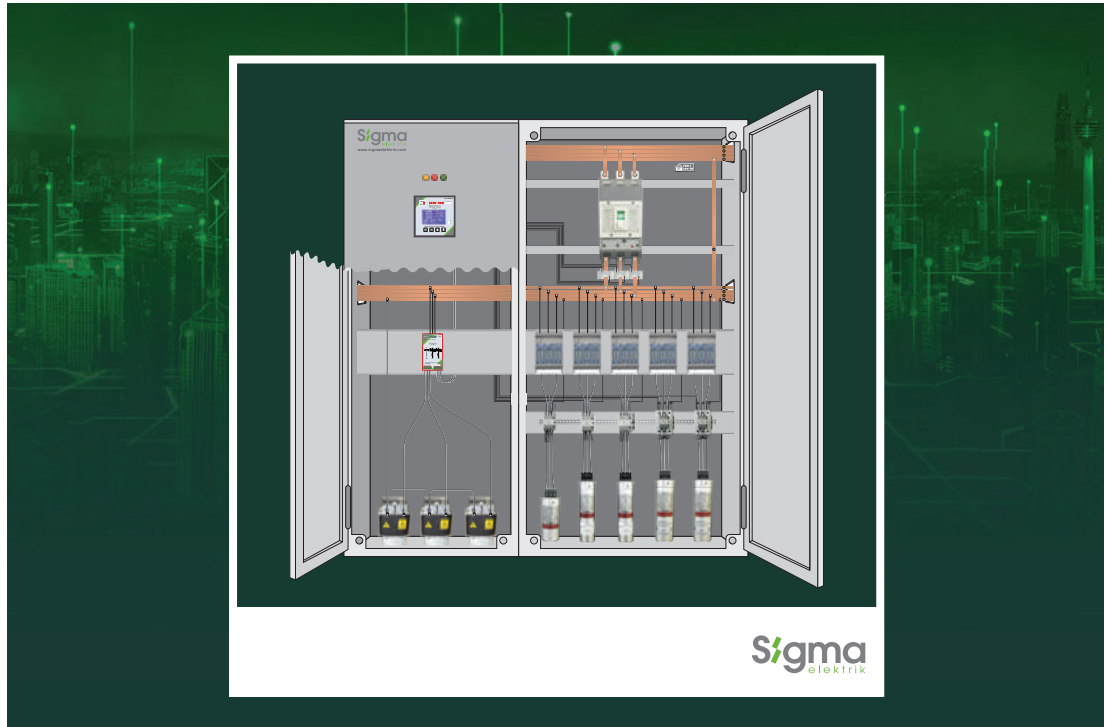
Tip Kodu	Sipariş Kodu	Minimum Ölçüm Akımı (mA)	Kademe Sayısı	Şönt Reaktör	Cepten (android) Uzaktan İzleme	Uzaktan Ayar Değiştirme	63. Harmoniğe Kadar Ölçüm	31. Harmoniğe Kadar Ölçüm	11. Harmoniğe Kadar Ölçüm	Otomatik Setup	Şifre Koruma	iç Isı Ölçümü	Haberleşme	Ekran Tipi	Gerçek Zamanlı Saat	Kademe Ömürlerini Koruma	Yanlış Bağlantı Düzeltme	SVC / TCR Çıkış	Tristör tetiklemeye uygun	Enerji Sayaçları	Koli Adeti	Birim Fiyatı (\$)
<b>YENİ ÜRÜN</b>	SR 12E	SR12E	20	12	+	-	-	-	+	+	+	-	-	2x16LCD	+	+	+	-	-	+	6	500,00
	SR 12SVC	SR12SVC	20	12	+	-	-	-	+	+	+	-	-	2x16LCD	+	+	+	+	-	+	6	680,00
	SR 15K	SR15K	20	15	+	-	-	+	-	+	+	-	-	128x64LCD	-	+	+	-	-	+	6	620,00
	SR 15SVC	SR15SVC	5	12	+	-	-	+	-	+	+	-	-	240x160LCD	+	+	+	+	-	+	6	780,00
	SR 15SVC/H	SR15SVC-H	5	12	+	+	+	+	-	+	+	+	+	240x160LCD	+	+	+	+	-	+	6	850,00
	SR 27SVC/H	SR27SVC-H	5	24	+	+	+	+	-	+	+	+	+	240x160LCD	+	+	+	+	-	+	6	1.000,00

Not: O.G. den ölçüm yapan reaktif güç kontrol röleleri için satış yöneticimiz ile irtibata geçiniz.



SVC Çözümü Endüktif Yük Sürücüler

Tip Kodu	Sipariş Kodu	Güç (KVar)	Sürdüğü Şönt Reaktör Sayısı Ve Şönt Reaktör Türü	İşletme Gerilimi (V)	Kullanılacak Nominal Sigorta Akımı (A)	Termik Koruma	Tetikleme Gerilimi	Cevap Süresi	Boyutlar	Birim Fiyatı (\$)
SSE 5	SSE5	3x1,66 kVar	3-Monofaze (Tek Fazlı)	230V	16	✓	5V DC	20 ms	120x90x120	650,00
SSE 10	SSE10	3x3,66 kVar	3-Monofaze (Tek Fazlı)	230V	25	✓	5V DC	20 ms	75x125x125	700,00
SSE 20	SSE20	3x6,66 kVar	3-Monofaze (Tek Fazlı)	230V	63	✓	5V DC	20 ms	130x190x135	900,00
SSE 50	SSE50	3x16,66 kVar	3-Monofaze (Tek Fazlı)	230V	100	✓	5V DC	20 ms	189x198x129	1.100,00





Kompanzasyon Kontaktörleri - Bobin Devresi: 230V AC



Tip Kodu	Sipariş Kodu	Anma Kondansatör Gücü (kVAr) $\theta \leq 55^\circ \text{C}$			Çalışma çevrimi / Saat	Elektriksel Ömür (Çevrim)	Yardımcı Kontakt	Akım Sınırlama Bloğu	Koli Adedi	Birim Fiyatı (\$)
		220/240V	380/440V	480/525V						
SCK-2.5	<b>SCK2.5</b>	1,5	2,5	3	200 op/s	200.000	1NO	—	20	40,00
SCK-05	<b>SCK5</b>	3	5	6	200 op/s	200.000	1NO	—	20	43,00
SCK-10	<b>SCK10</b>	6	10	12,5	200 op/s	200.000	1NO	✓	20	62,00
SCK-15	<b>SCK15</b>	8	15	16,7	200 op/s	200.000	1NO	✓	14	64,00
SCK-20	<b>SCK20</b>	12	20	24	200 op/s	200.000	1NO	✓	14	73,00
SCK-25	<b>SCK25</b>	15	25	25	100 op/s	100.000	1NO	✓	8	127,00
SCK-33	<b>SCK33</b>	20	33,3	33,3	100 op/s	100.000	1NO	✓	8	155,00
SCK-40	<b>SCK40</b>	22	40	45	100 op/s	100.000	1NO	✓	8	172,00
SCK-50	<b>SCK50</b>	33,3	50	50	100 op/s	100.000	1NO	✓	8	180,00
SCK-60	<b>SCK60</b>	45	60	60	100 op/s	100.000	1NO	✓	8	196,00

Kompanzasyon Kontaktörleri (SCM Serisi Kontaktörler için)



Tip Kodu	Sipariş Kodu	Anma Kondansatör Gücü (kVAr) $\theta \leq 55^\circ \text{C}$			Kullanılacak Kontaktör	Elektriksel Ömür (Çevrim)	Yardımcı Kontakt	Akım Sınırlama Bloğu	Koli Adedi	Birim Fiyatı (\$)
		220/240V	380/440V	480/525V						
SCC-2.5	<b>SCC2.5</b>	1,5	2,5	3	SCM-12	100.000	2NO + 1NC	—	20	32,00
SCC-5	<b>SCC5</b>	3	5	6	SCM-18	100.000	2NO + 1NC	—	20	35,00
SCC-10	<b>SCC10</b>	6	10	12,5	SCM-18	100.000	2NO + 1NC	✓	20	50,00
SCC-15	<b>SCC15</b>	8	15	16,7	SCM-25	100.000	2NO + 1NC	✓	14	52,00
SCC-20	<b>SCC20</b>	12	20	24	SCM-32	100.000	2NO + 1NC	✓	14	60,00
SCC-25	<b>SCC25</b>	15	25	25	SCM-40	100.000	2NO + 1NC	✓	8	105,00
SCC-30	<b>SCC33</b>	20	30	30	SCM-50	100.000	2NO + 1NC	✓	8	130,00
SCC-40	<b>SCC40</b>	25	40	45	SCM-65	100.000	2NO + 1NC	✓	8	150,00
SCC-50	<b>SCC50</b>	30	50	50	SCM-80	100.000	2NO + 1NC	✓	8	160,00
SCC-60	<b>SCC60</b>	35	60	60	SCM-95	100.000	2NO + 1NC	✓	8	180,00
SCC-75	<b>SCC75</b>	45	75	70	SCM-115	100.000	2NO + 1NC	✓	8	280,00





## Yatay Tip Yük Ayırıcıları



Tip Kodu	Sipariş Kodu	Anma Akımı In (A)	Boy	Min. Sipariş Adedi	Koli Adedi	Birim Fiyatı (\$)
SFH-160	SFH160	160	00 (buşonsuz) C00 (buşonsuz)	1	9	59,00
SFH-250	SFH250	250	1 (buşonsuz)	1	3	155,00

## Çift İndikatörlü NH Bıçaklı Sigorta (Steatit Gövde)



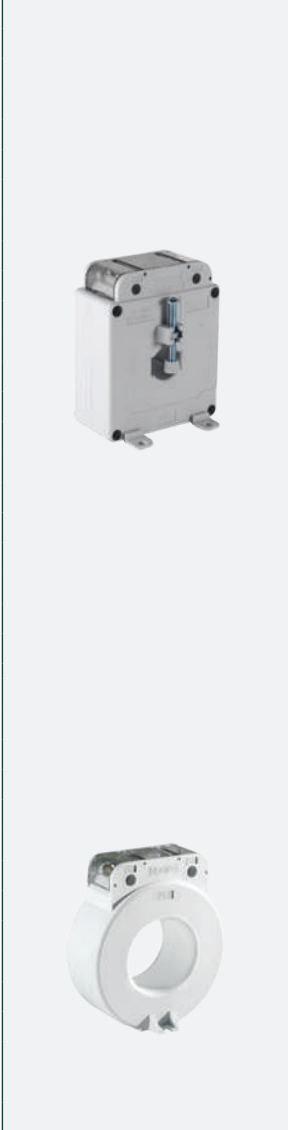
Boy	Sipariş Kodu	Anma Akımı In (A)	Kesme Kap. (kA)	Min. Sipariş Adedi	Koli Adedi	Birim Fiyatı (\$)
NHHC00	SNHC00I006	6	120	10	180	10,17
	SNHC00I010	10	120	10	180	10,17
	SNHC00I016	16	120	10	180	10,17
	SNHC00I020	20	120	10	180	10,17
	SNHC00I025	25	120	10	180	10,17
	SNHC00I032	32	120	10	180	10,17
	SNHC00I040	40	120	10	180	10,17
	SNHC00I050	50	120	10	180	10,17
	SNHC00I063	63	120	10	180	10,17
	SNHC00I080	80	120	10	180	10,17
SNHC00I100	100	120	10	180	10,17	
NH00	SNH00I0006	6	120	10	96	9,63
	SNH00I0010	10	120	10	96	9,63
	SNH00I0016	16	120	10	96	9,63
	SNH00I0020	20	120	10	96	9,63
	SNH00I0025	25	120	10	96	9,63
	SNH00I0032	32	120	10	96	9,63
	SNH00I0040	40	120	10	96	9,63
	SNH00I0050	50	120	10	96	9,63
	SNH00I0063	63	120	10	96	9,63
	SNH00I0080	80	120	10	96	9,63
	SNH00I0100	100	120	10	96	9,63
	SNH00I0125	125	120	10	96	9,63
SNH00I0160	160	120	10	96	9,63	

**Not:** Belirtilen fiyatlar gümüş kaplamalı NH bıçaklı sigorta fiyatlarıdır. Kalay kaplamalı NH bıçaklı sigortalar için lütfen fiyat isteyiniz.



Kompanzasyon Sistemleri İçin Akım Transformatörleri

Tip Kodu	Sipariş Kodu	Primer Akımı (A)	Anma Gücü (VA)	Sınıfı (cl)	Bara Ölçüsü (mm)	Min. Sip. Adedi	Koli Adedi	Birim Fiyatı (\$)
S20MC	S20MC00300301	30	1	3	Ø20	3		19,00
	S20MC00400301	40	1	3	Ø20	3		19,00
	S20MC00500115	50	1,5	1	Ø20	3		19,00
	S20MC00600115	60	1,5	1	Ø20	3		19,00
	S20MC00750115	75	1,5	1	Ø20	3		19,00
	S20MC00800115	80	1,5	1	Ø20	3		19,00
	S20MC01000125	100	2,5	1	Ø20	3		19,00
	S20MC01250125	125	2,5	1	Ø20	3		19,00
	S20MC01500125	150	2,5	1	Ø20	3		19,00
	S20MC02000125	200	2,5	1	Ø20	3		19,00
	S20MC02500105	250	5	1	Ø20	3		21,00
	S20MC03000105	300	5	1	Ø20	3		21,00
S30ML	SM3000501005	50	1,5	1	30x10	3	51	22,00
	SM3000601005	60	1,5	1	30x10	3	51	22,00
	SM3000751005	75	1,5	1	30x10	3	51	22,00
	SM3001001002	100	2,5	1	30x10	3	51	22,00
	SM3002000505	200	5	0,5	30x10	3	51	23,00
	SM3002500510	250	10	0,5	30x10	3	51	26,00
	SM3003000510	300	10	0,5	30x10	3	51	26,00
	SM3004000510	400	10	0,5	30x10	3	51	26,00
	SM3005000510	500	10	0,5	30x10	3	51	26,00
	SM3006000510	600	10	0,5	30x10	3	51	26,00
SMT30	SMT0300050301	50	1,5	3	30	3	51	17,00
	SMT0300060302	60	2,5	3	30	3	51	17,00
	SMT0300075302	75	2,5	3	30	3	51	17,00
	SMT0300100302	100	2,5	3	30	3	51	17,00
	SMT0300125302	125	2,5	3	30	3	51	17,00
	SMT0300150302	150	2,5	3	30	3	51	17,00
	SMT0300200302	200	2,5	3	30	3	51	17,00
	SMT0300250502	250	2,5	0,5	30	3	51	17,00
	SMT0300300505	300	5	0,5	30	3	51	17,00
SMT40	SMT0400100302	100	2,5	3	40	3	42	22,00
	SMT0400150302	150	2,5	3	40	3	42	22,00
	SMT0400200302	200	2,5	3	40	3	42	22,00
	SMT0400400505	400	5	0,5	40	3	42	22,00
	SMT0400500505	500	5	0,5	40	3	42	22,00
	SMT0400600505	600	5	0,5	40	3	42	22,00



Kompanzasyon Ürünler Seçimi

	GÜÇ KONDANSETÖRÜ		KOMPAZASYON KONTAKTÖRÜ		YATAY TİP YÜK AYIRICI	
	I Kondansatör	Sipariş Kodu	x1,3 = I Kompanzasyon Kontaktörü	Sipariş Kodu	x1,35 = I NH Fuse	Sipariş Kodu
2,5 kVAr	3,6A	3SK400-2,5	4,68A = 5A	SCK2,5	6,32A = 6A	3 x SNH0010006 + SFH160
5 kVAr	7,2A	3SK400-5	9,36A = 10A	SCK5	12,46A = 13A	3 x SNH0010016 + SFH160
7,5 kVAr	10,8A	3SK400-7,5	14,04A = 15A	SCK10	18,95A = 19A	3 x SNH0010020 + SFH160
10 kVAr	14,4A	3SK400-10	18,72A = 19A	SCK10	25,27A = 25A	3 x SNH0010025 + SFH160
12,5 kVAr	18A	3SK400-12,5	23,4A = 24A	SCK15	31,59A = 32A	3 x SNH0010032 + SFH160
15 kVAr	21,6A	3SK400-15	28,08A = 28A	SCK15	37,91A = 38A	3 x SNH0010040 + SFH160
20 kVAr	28,8A	3SK400-20	37,44A = 38A	SCK20	50,54A = 50A	3 x SNH0010050 + SFH160
25 kVAr	36A	3SK400-25	46,8A = 47A	SCK25	63,18A = 63A	3 x SNH0010063 + SFH160
30 kVAr	43,2A	3SK400-30	56,16A = 57A	SCK33	75,81A = 76A	3 x SNH0010080 + SFH160
40 kVAr	57,6A	3SK400-40	74,88 = 75A	SCK40	101,09 = 101A	3 x SNH0010100 + SFH160
50 kVAr	72A	3SK400-50	93,6A = 94A	SCK50	126,36 = 126A	3 x SNH0010125 + SFH160
60 kVAr	86,5A	2 x 3SK400-30	112,45A = 113A	SCK60	151,80 = 152A	3 x SNH0010160 + SFH160

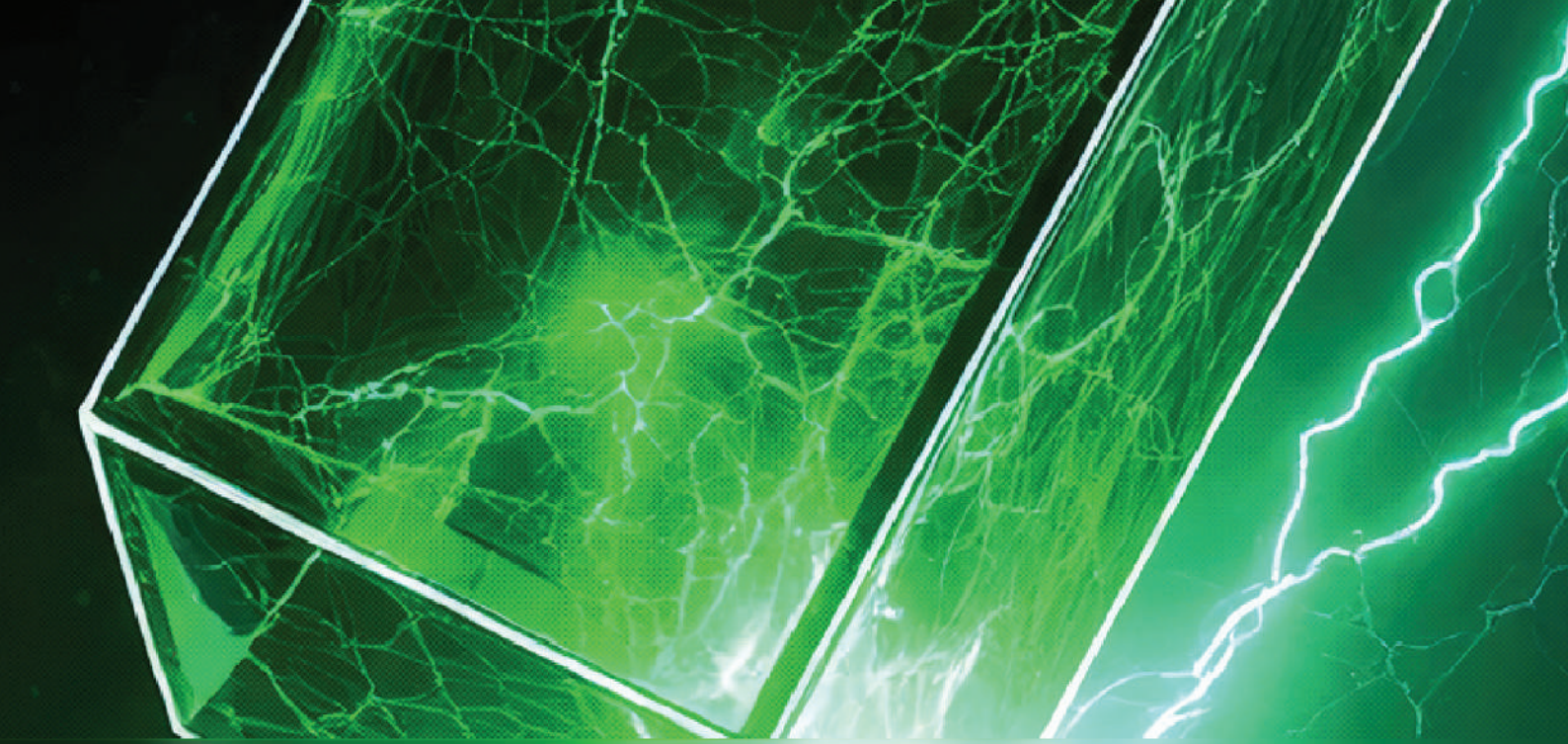


**AC ve DC  
YENİLENEBİLİR  
ENERJİ  
ÜRÜNLERİ**

**XLT**

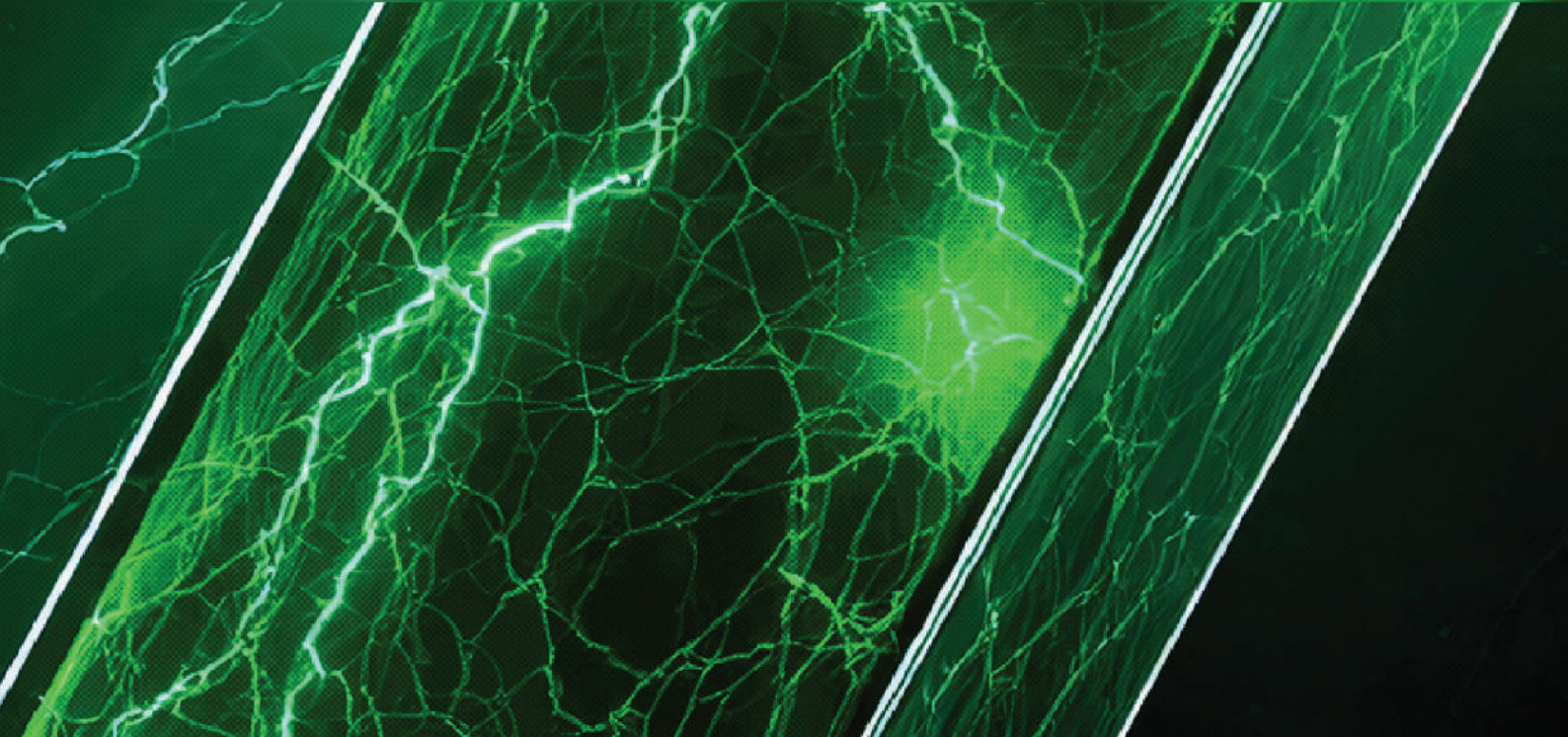
**400**





# SOL/GMA

Sigma Elektrik'ten Yeni Solar Serisi





## DC Otomatik Sigortalar



Kutup Sayısı	Sipariş Kodu	Anma Akımı In (A)	Kısa Devre Kesme Kapasitesi	Anma Gerilimi DC (V)	Minimum Sip. Adedi	Koli Adedi	Birim Fiyatı (\$)
1P	1SD106C	6	10kA	250	12	240	17,00
	1SD110C	10	10kA	250	12	240	17,00
	1SD116C	16	10kA	250	12	240	17,00
	1SD120C	20	10kA	250	12	240	17,00
	1SD125C	25	10kA	250	12	240	17,00
	1SD132C	32	10kA	250	12	240	18,00
	1SD140C	40	10kA	250	12	240	19,00
	1SD150C	50	10kA	250	12	240	20,00
	1SD163C	63	10kA	250	12	240	21,00
	YENİ ÜRÜN	1SD180C	80	10kA	250	12	240
1SD100C		100	10kA	250	12	240	33,00
1SD112C		125	10kA	250	12	240	34,00



2P	1SD206C	6	10kA	500	6	120	38,00
	1SD210C	10	10kA	500	6	120	38,00
	1SD216C	16	10kA	500	6	120	38,00
	1SD220C	20	10kA	500	6	120	38,00
	1SD225C	25	10kA	500	6	120	38,00
	1SD232C	32	10kA	500	6	120	41,00
	1SD240C	40	10kA	500	6	120	42,00
	1SD250C	50	10kA	500	6	120	43,00
	1SD263C	63	10kA	500	6	120	45,00
	YENİ ÜRÜN	1SD280C	80	10kA	500	6	120
1SD200C		100	10kA	500	6	120	66,00
1SD212C		125	10kA	500	6	120	69,00



4P	1SD406C	6	10kA	1000	3	60	75,00
	1SD410C	10	10kA	1000	3	60	75,00
	1SD416C	16	10kA	1000	3	60	75,00
	1SD420C	20	10kA	1000	3	60	75,00
	1SD425C	25	10kA	1000	3	60	75,00
	1SD432C	32	10kA	1000	3	60	76,00
	1SD440C	40	10kA	1000	3	60	77,00
	1SD450C	50	10kA	1000	3	60	80,00
	1SD463C	63	10kA	1000	3	60	84,00
	YENİ ÜRÜN	1SD480C	80	10kA	1000	3	60
1SD400C		100	10kA	1000	3	60	133,00
1SD412C		125	10kA	1000	3	60	137,00

## DC AG Parafudrları



Tip	Sipariş Kodu	Un(V) AC	I <sub>max</sub> (kA)	I <sub>n</sub> (kA)	U <sub>p</sub> (V)	Birim Fiyatı (\$)
SP2-DC040	SP2-DC040-0600	600	40	20	<2	120,00
YENİ ÜRÜN						
SP3-DC040	SP3-DC040-1000	1000	40	20	<3	160,00
SP3-DC040	SP3-DC040-1500	1500	40	20	<4	200,00
YENİ ÜRÜN						



DC Silindirik (Kartuş) Sigorta Yuvaları



Tip	Sipariş Kodu	Anma Akımı (A)	Anma Gerilimi DC (V)	Kutup Sayısı	Kartuş Ölçüsü (mm)	Min. Sip. Adedi	Koli Adedi	Birim Fiyatı (\$)
SDC-125	<b>SDC125</b>	25	1000	1	10x38	12	360	7,70
SDC-132	<b>SDC132</b>	32	1500	1	10x85 / 14x85	1	1	18,50

DC Silindirik (Kartuş) Sigortalar



Tip	Sipariş Kodu	Anma Akımı (A)	I1 (kA)	Anma Gerilimi DC (V)	Kartuş Ölçüsü (mm)	Min. Sip. Adedi	Koli Adedi	Birim Fiyatı (\$)
SFDC	<b>SFDC08</b>	8	25	1000	10x38	10	2000	6,15
	<b>SFDC20</b>	20	25	1000	10x38	10	2000	6,55
	<b>SFDC25</b>	25	25	1000	10x38	10	2000	7,00
<b>YENİ ÜRÜN</b>	<b>SFDC32</b>	32	25	1000	10x38	10	2000	7,00
SLDC	<b>SLDC20</b>	20	20	1500	10x85	1	1000	14,00
	<b>SLDC25</b>	25	20	1500	10x85	1	1000	14,00
	<b>SLDC30</b>	30	20	1500	10x85	1	1000	16,00
<b>YENİ ÜRÜN</b>	<b>SLDC40</b>	40	20	1500	14x85	1	1000	16,60
	<b>SLDC50</b>	50	20	1500	14x85	1	1000	17,70

4 Kutuplu DC AG Devre Kesicileri



Tip Kodu	Sipariş Kodu	Anma Gerilimi DC (V)	Anma Akımı In (A)	Termik Ayar Akımı Ir (A)	Ani Açma Akımı Im (A)	Kesme Kap. Icu (kA)	Koli Adedi	Birim Fiyatı (\$)
DC160	<b>DC160080</b>	1000	80	(0.7-1)xIn	7xIn	36	4	696,00
	<b>DC160100</b>	1000	100		7xIn	36	4	749,00
	<b>DC160125</b>	1000	125		7xIn	36	4	803,00
	<b>DC160160</b>	1000	160		7xIn	36	4	856,00
DC250	<b>DC250200</b>	1000	200	200	7xIn	36	4	2.675,00
	<b>DC250250</b>	1000	250	250	7xIn	36	4	2.996,00

2 Kutuplu DC AG Devre Kesicileri



Tip Kodu	Sipariş Kodu	Anma Gerilimi DC (V)	Anma Akımı In (A)	Termik Ayar Akımı Ir (A)	Ani Açma Akımı Im (A)	Kesme Kap. Icu (kA) 1000V DC	Kesme Kap. Icu (kA) 1500V DC	Koli Adedi	Birim Fiyatı (\$)
2DC250	<b>DC250063</b>	1500	63	Sabit	6xIn	50	25	4	375,00
	<b>DC250080</b>	1500	80	Sabit	6xIn	50	25	4	375,00
	<b>DC250100</b>	1500	100	Sabit	6xIn	50	25	4	380,00
	<b>DC250125</b>	1500	125	Sabit	6xIn	50	25	4	385,00
	<b>DC250160</b>	1500	160	Sabit	6xIn	50	25	4	390,00
	<b>DC250200</b>	1500	200	Sabit	6xIn	50	25	4	395,00
	<b>DC250250</b>	1500	250	Sabit	6xIn	50	25	4	400,00
2DC630	<b>DC630315</b>	1500	315	Sabit	6xIn	50	25	4	770,00
	<b>DC630400</b>	1500	400	Sabit	6xIn	50	25	4	780,00
	<b>DC630500</b>	1500	500	Sabit	6xIn	50	25	4	890,00
	<b>DC630630</b>	1500	630	Sabit	6xIn	50	25	4	900,00

Not: DC AG Devre Kesiciler için teslim süresi isteyiniz



## 800V AC 3 Kutuplu AG Devre Kesicileri (Fotovoltaik Sistemler)

YENİ ÜRÜN		Tip Kodu	Sipariş Kodu	Anma Akımı In (A)	Termik Ayar Akımı Ir (A)	Ani Açma Akımı Im (A)	Kesme Kap. Icu (kA)	Uygun Açtırma Bobini	Koli Adedi	Birim Fiyatı (\$)
<b>Termik Ayarlı - Manyetik Sabit</b>										
XLT160	3XLT160020	20	(0.7-1)xln	320A	36	10xln	36	K0250AB230AC K0250AB030DC	6	Sorunuz
	3XLT160025	25							6	Sorunuz
	3XLT160032	32							6	Sorunuz
	3XLT160040	40	6	Sorunuz						
	3XLT160050	50	6	Sorunuz						
	3XLT160063	63	6	Sorunuz						
	3XLT160080	80	(0.7-1)xln	6	Sorunuz					
	3XLT160100	100	6	Sorunuz						
	3XLT160125	125	6	Sorunuz						
	3XLT160160	160	6	Sorunuz						
<b>Termik Ayarlı - Manyetik Ayarlı</b>										
XLT250	3XLT250100	100	(0.7-1)xln	(5-10)xln	36	36	K0250AB230AC K0250AB030DC	6	Sorunuz	
	3XLT250125	125						6	Sorunuz	
	3XLT250160	160						6	Sorunuz	
	3XLT250200	200						6	Sorunuz	
	3XLT250250	250						6	Sorunuz	
XLT400	3XLT400320	320			36	36		2	Sorunuz	
	3XLT400400	400			36	36		2	Sorunuz	
XLT630	3XLT630500	500			36	36		2	Sorunuz	
	3XLT630630	630			36	36		2	Sorunuz	



## 800V AC 4 Kutuplu AG Devre Kesicileri (Fotovoltaik Sistemler)

YENİ ÜRÜN		Tip Kodu	Sipariş Kodu	Anma Akımı In (A)	Termik Ayar Akımı Ir (A)	Ani Açma Akımı Im (A)	Kesme Kap. Icu (kA)	Uygun Açtırma Bobini	Koli Adedi	Birim Fiyatı (\$)
<b>Termik Ayarlı - Manyetik Sabit</b>										
XLT160N	4XLT160020	20	(0.7-1)xln	320A	36	10xln	36	K0250AB230AC K0250AB030DC	6	Sorunuz
	4XLT160025	25							6	Sorunuz
	4XLT160032	32							6	Sorunuz
	4XLT160040	40	6	Sorunuz						
	4XLT160050	50	6	Sorunuz						
	4XLT160063	63	6	Sorunuz						
	4XLT160080	80	(0.7-1)xln	6	Sorunuz					
	4XLT160100	100	6	Sorunuz						
	4XLT160125	125	6	Sorunuz						
	4XLT160160	160	6	Sorunuz						
<b>Termik Ayarlı - Manyetik Ayarlı</b>										
XLT250N	4XLT250100	100	(0.7-1)xln	(5-10)xln	36	36	K0250AB230AC K0250AB030DC	6	Sorunuz	
	4XLT250125	125						6	Sorunuz	
	4XLT250160	160						6	Sorunuz	
	4XLT250200	200						6	Sorunuz	
	4XLT250250	250						6	Sorunuz	
XLT400N	4XLT400320	320			36	36		2	Sorunuz	
	4XLT400400	400			36	36		2	Sorunuz	
XLT630N	4XLT630500	500			36	36		2	Sorunuz	
	4XLT630630	630			36	36		2	Sorunuz	





## 800V AG Devre Kesici Aksesuarları

Açtırma Bobini			
Birlikte Kullanılacağı Devre Kesici Tipi	Besleme Gerilimi	Sipariş Kodu	Birim Fiyatı (\$)
XLT160-XLT250-XLT400-XLT630-XLT160N-XLT250N-XLT400N-XLT630N	230V AC	K0250AB230AC	Sorunuz
XLT160-XLT250-XLT400-XLT630-XLT160N-XLT250N-XLT400N-XLT630N	24-30V DC	K0250AB030DC	Sorunuz

Düşük Gerilim Bobini - 400V AC			
Birlikte Kullanılacağı Devre Kesici Tipi	Sipariş Kodu	Birim Fiyatı (\$)	
XLT160-XLT250-XLT400-XLT630-XLT160N-XLT250N-XLT400N-XLT630N	K0250DG400AC	Sorunuz	

Yardımcı Kontak			
Birlikte Kullanılacağı Devre Kesici Tipi	Kontak Sayısı	Sipariş Kodu	Birim Fiyatı (\$)
XLT160-XLT250-XLT400-XLT630-XLT160N-XLT250N-XLT400N-XLT630N	1NO+1NC	K0250YK	Sorunuz

Alarm Kontakı			
Birlikte Kullanılacağı Devre Kesici Tipi	Kontak Sayısı	Sipariş Kodu	Birim Fiyatı (\$)
XLT160-XLT250-XLT400-XLT630-XLT160N-XLT250N-XLT400N-XLT630N	1NO+1NC	K0250AK	Sorunuz

Mekanik Asma Kilit Aparatı			
Birlikte Kullanılacağı Devre Kesici Tipi	Sipariş Kodu	Birim Fiyatı (\$)	
XLT160-XLT250-XLT400-XLT630-XLT160N-XLT250N-XLT400N-XLT630N	SEMK101	Sorunuz	

Motor Mekanizması - 230V AC			
Birlikte Kullanılacağı Devre Kesici Tipi	Sipariş Kodu	Birim Fiyatı (\$)	
XLT160-XLT250-XLT160N-XLT250N	K0250MM	Sorunuz	
XLT400-XLT630-XLT400N-XLT630N	X0630MM	Sorunuz	

Döner Kumanda Kolu (Devre kesiciye direkt montaj)			
Birlikte Kullanılacağı Devre Kesici Tipi	Sipariş Kodu	Birim Fiyatı (\$)	
XLT160-XLT250-XLT160N-XLT250N	K0250DK	Sorunuz	
XLT400-XLT630-XLT400N-XLT630N	KLT630DK	Sorunuz	

Döner Uzatma Kolu (Uzatma mili ile birlikte pano kapağına montaj)			
Birlikte Kullanılacağı Devre Kesici Tipi	Sipariş Kodu	Birim Fiyatı (\$)	
XLT160-XLT250-XLT160N-XLT250N	K0250DU	Sorunuz	
XLT400-XLT630-XLT400N-XLT630N	KLT630DU	Sorunuz	

Uzatma Barası Seti			
Birlikte Kullanılacağı Devre Kesici Tipi	Takım Adedi	Sipariş Kodu	Birim Fiyatı (\$)
XLT160	3	X0160UB3	Sorunuz
XLT250	3	X0250UB3	Sorunuz
XLT400	3	X0400UB3	Sorunuz
XLT630	3	X0630UB3	Sorunuz
XLT160N	4	X0160UB4	Sorunuz
XLT250N	4	X0250UB4	Sorunuz
XLT400N	4	X0400UB4	Sorunuz
XLT630N	4	X0630UB4	Sorunuz

Terminal Korumucu (2 adet/set)		
Birlikte Kullanılacağı Devre Kesici Tipi	Sipariş Kodu	Birim Fiyatı (\$)
XLT160-XLT250 Kısa terminal koruyucu	K0250KTK3	Sorunuz
XLT160-XLT250 Uzun terminal koruyucu	K0250UTK3	Sorunuz
XLT400-XLT630 Kısa terminal koruyucu	KLT630KTK3	Sorunuz
XLT400-XLT630 Uzun terminal koruyucu	KLT630UTK3	Sorunuz
XLT160N-XLT250N Kısa terminal koruyucu	K0250KTK4	Sorunuz
XLT160N-XLT250N Uzun terminal koruyucu	K0250UTK4	Sorunuz
XLT400N-XLT630N Kısa terminal koruyucu	KLT630KTK4	Sorunuz
XLT400N-XLT630N Uzun terminal koruyucu	KLT630UTK4	Sorunuz

## DC AG Devre Kesici Aksesuarları

Devre Kesici Tipi	Aksesuar	Özellik	Sipariş Kodu	Birim Fiyatı (\$)
2DC250	Açtırma Bobini	230V AC	DC250AB230AC	23,00
	Alarm Kontakı		DC250AK	20,00
	Yardımcı Kontak		DC250YK	20,00
	Alarm + Yardımcı Kontak		DC250AYK	25,00
2DC630	Açtırma Bobini	230V AC	DC630AB230AC	65,00
	Alarm Kontakı		DC630AK	40,00
	Yardımcı Kontak		DC630YK	22,00
	Alarm + Yardımcı Kontak		DC630AYK	80,00
	Uzatma Milli Döner Kumanda Kolu		DC630DK	100,00
	Motor Mekanizması	230V AC	DC630MM	650,00



## 800V AC 3 Kutuplu Sabit Açık Tip Güç Şalterleri


YENİ ÜRÜN		Tip Kodu	Sipariş Kodu	Anma Akımı (A)	Ayarlanabilir Akım Aralığı (Ir1)	Icu 800V (kA)	Ics 800V (kA)	Kurma Mekanizması	Birim Fiyatı (\$)
	XLFA-2000	XLFA0630H3	630	252-630	36	30	Elle kurlmalı	Sorunuz	
		XLFA0800H3	800	320-800	36	30	Elle kurlmalı	Sorunuz	
		XLFA1000H3	1000	400-1000	36	30	Elle kurlmalı	Sorunuz	
		XLFA1250H3	1250	500-1250	36	30	Elle kurlmalı	Sorunuz	
		XLFA1600H3	1600	640-1600	36	30	Elle kurlmalı	Sorunuz	
		XLFA2000H3	2000	1200-2000	36	30	Elle kurlmalı	Sorunuz	
	XLFA-3200	XLFA2500H3	2500	1000-2500	36	30	Elle kurlmalı	Sorunuz	
		XLFA3200H3	3200	1280-3200	36	30	Elle kurlmalı	Sorunuz	
	XLFA-4000	XLFA4000H3	4000	1600-4000	36	30	Elle kurlmalı	Sorunuz	
	XLFA-6300	XLFA5000H3	5000	2000-5000	36	30	Elle kurlmalı	Sorunuz	
		XLFA6300H3	6300	2520-6300	36	30	Elle kurlmalı	Sorunuz	
	XLFA-2000	XLFA0630M3	630	252-630	36	30	Motorlu	Sorunuz	
		XLFA0800M3	800	320-800	36	30	Motorlu	Sorunuz	
		XLFA1000M3	1000	400-1000	36	30	Motorlu	Sorunuz	
		XLFA1250M3	1250	500-1250	36	30	Motorlu	Sorunuz	
		XLFA1600M3	1600	640-1600	36	30	Motorlu	Sorunuz	
		XLFA2000M3	2000	1200-2000	36	30	Motorlu	Sorunuz	
	XLFA-3200	XLFA2500M3	2500	1000-2500	36	30	Motorlu	Sorunuz	
		XLFA3200M3	3200	1280-3200	36	30	Motorlu	Sorunuz	
	XLFA-4000	XLFA4000M3	4000	1600-4000	36	30	Motorlu	Sorunuz	
XLFA-6300	XLFA5000M3	5000	2000-5000	36	30	Motorlu	Sorunuz		
	XLFA6300M3	6300	2520-6300	36	30	Motorlu	Sorunuz		

## 800V AC 4 Kutuplu Sabit Açık Tip Güç Şalterleri

YENİ ÜRÜN		Tip Kodu	Sipariş Kodu	Anma Akımı (A)	Ayarlanabilir Akım Aralığı (Ir1)	Icu 800V (kA)	Ics 800V (kA)	Kurma Mekanizması	Birim Fiyatı (\$)
	XLFA-2000	XLFA0630H4	630	252-630	36	30	Elle kurlmalı	Sorunuz	
		XLFA0800H4	800	320-800	36	30	Elle kurlmalı	Sorunuz	
		XLFA1000H4	1000	400-1000	36	30	Elle kurlmalı	Sorunuz	
		XLFA1250H4	1250	500-1250	36	30	Elle kurlmalı	Sorunuz	
		XLFA1600H4	1600	640-1600	36	30	Elle kurlmalı	Sorunuz	
		XLFA2000H4	2000	1200-2000	36	30	Elle kurlmalı	Sorunuz	
	XLFA-3200	XLFA2500H4	2500	1000-2500	36	30	Elle kurlmalı	Sorunuz	
		XLFA3200H4	3200	1280-3200	36	30	Elle kurlmalı	Sorunuz	
	XLFA-4000	XLFA4000H4	4000	1600-4000	36	30	Elle kurlmalı	Sorunuz	
	XLFA-6300	XLFA5000H4	5000	2000-5000	36	30	Elle kurlmalı	Sorunuz	
		XLFA6300H4	6300	2520-6300	36	30	Elle kurlmalı	Sorunuz	
	XLFA-2000	XLFA0630M4	630	252-630	36	30	Motorlu	Sorunuz	
		XLFA0800M4	800	320-800	36	30	Motorlu	Sorunuz	
		XLFA1000M4	1000	400-1000	36	30	Motorlu	Sorunuz	
		XLFA1250M4	1250	500-1250	36	30	Motorlu	Sorunuz	
		XLFA1600M4	1600	640-1600	36	30	Motorlu	Sorunuz	
		XLFA2000M4	2000	1200-2000	36	30	Motorlu	Sorunuz	
	XLFA-3200	XLFA2500M4	2500	1000-2500	36	30	Motorlu	Sorunuz	
		XLFA3200M4	3200	1280-3200	36	30	Motorlu	Sorunuz	
	XLFA-4000	XLFA4000M4	4000	1600-4000	36	30	Motorlu	Sorunuz	
XLFA-6300	XLFA5000M4	5000	2000-5000	36	30	Motorlu	Sorunuz		
	XLFA6300M4	6300	2520-6300	36	30	Motorlu	Sorunuz		

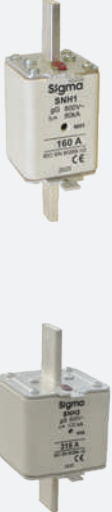


800V AC String İnvörtör Koruma Parafudru (Tip 1+Tip 2, B+C sınıfı)


YENİ ÜRÜN		Tip	Sipariş Kodu	Kutup Sayısı	Uc (V AC)	Iimp (kA)	I <sub>max</sub> (kA)	I <sub>n</sub> (kA)	Up (V)	PE topraklama kesiti*	Koli Adedi	Birim Fiyatı (\$)
		SLP12.5-950	<b>SLP12.5-950</b>	3P	950	12.5	100	20 (8/20µs)	4	25mm <sup>2</sup>	32	Sorunuz

**Not:** 800V AC string invörtör koruma parafudru, güneş enerji sistemlerinde bulunan string invörtörleri koruma amacı ile kullanılmaktadır.

800V AC Çift İndikatörlü NH Bıçaklı Sigorta (Steatit Gövde)

YENİ ÜRÜN		Boy	Sipariş Kodu	Anma Akımı I <sub>n</sub> (A)	Kesme Kap. (kA)	Min. Sipariş Adedi	Koli Adedi	Birim Fiyatı (\$)
	NH00		<b>SNH00I0016S</b>	16	50	10	96	Sorunuz
			<b>SNH00I0020S</b>	20	50	10	96	Sorunuz
			<b>SNH00I0025S</b>	25	50	10	96	Sorunuz
			<b>SNH00I0032S</b>	32	50	10	96	Sorunuz
			<b>SNH00I0040S</b>	40	50	10	96	Sorunuz
			<b>SNH00I0050S</b>	50	50	10	96	Sorunuz
			<b>SNH00I0063S</b>	63	50	10	96	Sorunuz
NH1		<b>SNH1I00063S</b>	63	80	3	36	Sorunuz	
		<b>SNH1I00080S</b>	80	80	3	36	Sorunuz	
		<b>SNH1I00100S</b>	100	80	3	36	Sorunuz	
		<b>SNH1I00125S</b>	125	80	3	36	Sorunuz	
NH2		<b>SNH1I00160S</b>	160	80	3	36	Sorunuz	
		<b>SNH2I00125S</b>	125	120	3	24	Sorunuz	
		<b>SNH2I00160S</b>	160	120	3	24	Sorunuz	
		<b>SNH2I00200S</b>	200	120	3	24	Sorunuz	
NH3		<b>SNH2I00250S</b>	250	120	3	24	Sorunuz	
		<b>SNH3I0250S</b>	250	120	3	24	Sorunuz	
		<b>SNH3I0315S</b>	315	120	3	24	Sorunuz	
	<b>SNH3I0400S</b>	400	120	3	24	Sorunuz		

800V AC Yatay Tip Yük Ayırıcıları

YENİ ÜRÜN		Tip Kodu	Sipariş Kodu	Anma Akımı I <sub>n</sub> (A)	Boy	Min. Sipariş Adedi	Koli Adedi	Birim Fiyatı (\$)
		SFH-160	<b>SFH160S</b>	63	00 (buşonsuz)	1	9	Sorunuz
		SFH-250	<b>SFH250S</b>	160	1 (buşonsuz)	1	3	Sorunuz

**Not:** Yatay tip sigortalı yük ayırıcılar buşonsuz sevk edilmektedir.



## Sürdürülebilirlik ve Çevre Dostu Üretim

AG Şalt Sektöründe Karbon Ayak İzi Doğrulama Belgesine Sahip **İlk ve Tek Yerli Üretici**

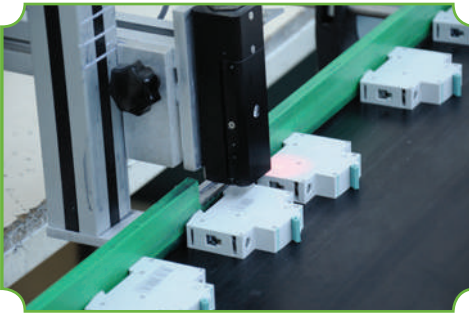
Sigma Elektrik olarak, sürdürülebilirlik alanındaki kararlı adımlarımızla, geleceğe değer katmak ve çevremizi korumak için büyük bir sorumluluk taşıyoruz.

Türkiye'deki AG şalt üreticileri arasında ISO 14064-3:2019 Karbon Ayak İzi Doğrulama Belgesi'ne sahip olan ilk ve tek yerli üretici marka olmanın gururunu yaşıyoruz. Karbon salınımlarını azaltma hedefimiz doğrultusunda, çevreye duyarlı üretim süreçlerimizle daha temiz bir dünya bırakma misyonuyla sürdürülebilirlik yolculuğunda öncü olmayı amaçlıyoruz.

Sigma Elektrik, geleceği şekillendiren projelere katkı sağlamak ve çevresel etkimizi minimize etmek için her adımda doğa dostu çözümler sunmaktadır.









## **“SIGMA ELEKTRİK ÜRÜNLERİNİ 80'DEN FAZLA ÜLKEYE İHRAÇ ETMEKTEDİR.”**

ABD	DOMINICAN	JORDAN	NIGERIA	SLOVENIA
AFGHANISTAN	ECUADOR	KAZAKHISTAN	NORTH IRELAND	SPAIN
ALBANIA	EGYPT	KENYA	OMAN	SRI LANKA
ANGOLA	ENGLAND	KOSOVO	PAKISTAN	SUDAN
ARMENIA	ETHIOPIA	KUWAIT	PALESTINE	SURINAME
AUSTRALIA	FINLAND	LEBANON	PARAGUAY	SYRIA
AZERBAIJAN	FRANCE	LIBYA	PERU	TAJIKISTAN
BAHRAIN	GEORGIA	LITHUANIA	PHILIPPINES	TANZAIA
BANGLADESH	GERMANY	MAKEDONIA	POLAND	TUNISIA
BOSNIA	GHANA	MALI	PORTUGAL	TURKMENISTAN
BOSNIA AND HERZEGOVINA	GREECE	MAURITANIA	QATAR	U.A.E
BULGARIA	GUATEMALA	MAURITIUS	ROMANIA	UGANDA
CAMEROON	GUINEA	MONTENEGRO	RWANDA	UKRAINA
CİBUTİ	IRAQ	MOROCCO	S.ARABIA	UZBEKİSTAN
CYPRUS	ISRAEL	NETHERLANDS	SALVADOR	VIETNAM
CZECH	ITALY	NIGER	SLOVAKIA	YEMEN

<p>Eskişehir Kongre ve Kültür Merkezi, Orfer İnşaat, Eskişehir • Şenpazar 200 Yataklı Öğrenci Yurdu, Uzman Elektrik • Pulkova Havalanı, St. Petersburg, RUSYA • Velî Baba Konutları, Pendik Belediyesi, 194 Konut, İSTANBUL • 3500 Yataklı Öğrenci Yurdu, Arı Pano, MERSİN • Havza 300 kişilik Öğrenci Yurdu, Adalet Bakanlığı, SAMSUN • Anamur Alaköprü Kentsel Dönüşüm Projesi • Çevre ve Şehircilik İl Müdürlüğü, 326 Konut, MERSİN • Malatya Emniyet Müdürlüğü Ek Binası, MALATYA • Tokat Emniyet Müdürlüğü • Çorum Çevre ve Şehircilik İl Müdürlüğü • Karadeniz</p>		<p>Yurdu, AFYON • Süleyman Demirel Üniversitesi, İSPARTA • DSI Bölge Müdürlüğü, İSPARTA • Esn Tween Towers, ELAZIĞ • Levent ve Büyükdere Terfi Merkezi Revizyonu, İSKİ, İSTANBUL • Mecidiyeköy Akgün Residence, Akgün Grup, İSTANBUL • Dicle Elektrik Dağıtım A.Ş. • Batman İl Müdürlüğü • Diyarbakır İl Müdürlüğü • Mardin İl Müdürlüğü • Siirt İl Müdürlüğü • Şanlıurfa İl Müdürlüğü • Şırnak İl Müdürlüğü • Dedaş Abone Dağıtım Panoları, Şanlıurfa, Diyarbakır, Batman, Siirt • 2019 Yılı Doğrudan DSA Alımı • 2019 Yılı Hancı tip Pano İhalesi (DSA Alımı) • Van Gölü Elektrik Dağıtım A.Ş. • Birtlis İl Müdürlüğü • Hakkari İl Müdürlüğü • Muş İl Müdürlüğü • Van İl Müdürlüğü • Aras Elektrik Dağıtım A.Ş. • Ağrı İl Müdürlüğü • Ardahan İl Müdürlüğü • Bayburt İl Müdürlüğü • Erzincan İl Müdürlüğü • Erzurum İl Müdürlüğü • İğdir İl Müdürlüğü • Kars İl Müdürlüğü • Çoruh Elektrik Dağıtım A.Ş. • Artvin İl Müdürlüğü • Giresun İl Müdürlüğü • Gümüşhane İl Müdürlüğü • Rize İl Müdürlüğü • Trabzon İl Müdürlüğü • Fırat Elektrik Dağıtım A.Ş. • Bingöl İl Müdürlüğü • Elazığ İl Müdürlüğü • Malatya İl Müdürlüğü • Tunceli İl Müdürlüğü • Toroşlar Elektrik Dağıtım A.Ş. • Adana İl Müdürlüğü • Gaziantep İl Müdürlüğü •</p>	<p>Hatay İl Müdürlüğü • Mersin İl Müdürlüğü • Gediz Elektrik Dağıtım A.Ş. • İzmir İl Müdürlüğü • Manisa İl Müdürlüğü • Meram Elektrik Dağıtım A.Ş. • Aksaray İl Müdürlüğü • Karaman İl Müdürlüğü • Kırşehir İl Müdürlüğü • Konya İl Müdürlüğü • Nevşehir İl Müdürlüğü • Niğde İl Müdürlüğü • Akdeniz Elektrik Dağıtım A.Ş. • Antalya İl Müdürlüğü • Burdur İl Müdürlüğü • Isparta İl Müdürlüğü • Uludağ Elektrik Dağıtım A.Ş. • Balıkesir İl Müdürlüğü • Bursa İl Müdürlüğü • Çanakkale İl Müdürlüğü • Sakarya Elektrik Dağıtım A.Ş. • Bolu İl Müdürlüğü • Düzce İl Müdürlüğü • Kocaeli İl Müdürlüğü • Sakarya İl Müdürlüğü • Osmaniye Elektrik Dağıtım A.Ş. • Afyon İl Müdürlüğü • Bilecik İl Müdürlüğü • Eskişehir İl Müdürlüğü • Kütahya İl Müdürlüğü • Uşak İl Müdürlüğü • 2019 yılı Box Pano Yatırımları İhalesi (DSYA İhalesi) • Akedaş Elektrik Dağıtım A.Ş. • Adıyaman İl Müdürlüğü • Kahramanmaraş İl Müdürlüğü • Yeşilirmak Elektrik Dağıtım A.Ş. • Amasya İl Müdürlüğü • Çorum İl Müdürlüğü • Ordu İl Müdürlüğü • Samsun İl Müdürlüğü • Sinop İl Müdürlüğü • KAMU PROJELERİ • Akhisar İlçe Emniyet Müdürlüğü • Afyon Havaalanı • Ankara Büyükşehir Belediyesi • Ankara Kalecik Sağlık Ocağı • Ardahan 112 Acil</p>	<p>Merkezi • Avrupa Birliği Batman Okulları • Bartın Endüstri Meslek Lisesi • Bakırköy Ruh ve Sinir Sağlığı Eğitim ve Araştırma Hastanesi • Balıkesir Havaalanı • Bilecik Kongre ve Kültür Merkezi, Bay Enerji • Bilecik Şeyh Edebali Üniversitesi • Bingöl Özel İl İdare Müdürlüğü • Bursa Altyapı ve Sosyal Donatı • Bursa 1000 Kişilik Öğrenci Yurdu • Bursa Kredi Yurtlar Kurumu (Yurtkur) Projesi • Bursa Yıldırım Sosyal Tesisler • Bursa Yıldırım Belediyesi Bakım Evi • Bursa Türk Telekom Bölge Müdürlüğü • Çankırı Çerkeş Hükümet Konağı • Çerkezköy 21 Derslik İlköğretim Okulu, Tetik Elektrik • Çerkezköy 21 Derslik Ortaöğretim Okulu, Tetik Elektrik • Denizli Türk Telekom Bölge Müdürlüğü • Dicle Üniversitesi Hastanesi • Diyarbakır Bayındırlık Müdürlüğü • Diyarbakır Devlet Hastanesi • Edime İpsala/Karpuzlu Mustafa Gergin İlköğretim Okulu • Elazığ Bayındırlık Müdürlüğü • Elazığ Milli Eğitim Müdürlüğü Okulları • Elazığ Polis Meslek Yüksek Okulu • Elazığ Termal İl Müdürlüğü • Erzincan Valiliği • Erzurum 750 Kişilik Öğrenci Yurdu • Erzurum Palandöken Yunus Emre İlkokulu • Erzurum Tekstil Fabrikası • Erzurum Yakutiyi İlkokulu • Erzurum Barbaros Hayreddin Paşa İlkokulu • Erzurum Hilal Kent 125.Yıl Ortaokulu • Erzurum Müze • Eskişehir Kültür Merkezi Saha Panoları • Giresun İl Emniyet Müdürlüğü • İstanbul Başakşehir Ticaret Meslek Lisesi • İstanbul Bayrampaşa Tuna Lisesi • İstanbul Beylikdüzü İBB Tülay Otopark Projesi • İstanbul Beylikdüzü Yikob Rakıp Akın İlköğretim Okulu • İstanbul Beylikdüzü Yikob Adem Çelik</p>	<p>İlköğretim Okulu • İstanbul Beyoğlu, Örmektepe Mahallesi İBB Gençlik Merkezi • İstanbul Güngören Spor Kompleksi • İstanbul Kumburgaz Anadolu Lisesi • İstanbul Kumburgaz Denizcilik Meslek Lisesi • İstanbul İnönü Meslek Lisesi / Bayrampaşa • İstanbul Esenler, Oruçreis Mah. Kentsel Dönüşüm Projesi 262 Konut • İstanbul Teknik Anadolu Lisesi / Bayrampaşa Komutanlığı • İstanbul, Şişli Halide Edip Adıvar Kültür Merkezi • İstanbul, Seyrantepe Skyland Projesi Saha Panoları, Eroğlu İnşaat • İstanbul Esenyurt Belediye Binası • İstanbul Aksaray Vergi Dairesi, Kalyon İnşaat • İstanbul Beylikdüzü İBB Katlı Otopark Projesi • İstanbul Pendik İmam Hatip Öğrenci Pansiyonu • İstanbul Pendik Anadolulu • İstanbul Pendik Çamlık Okul Binası • İstanbul Avrupa Birliği Fen Lisesi SİLİHLİ KUVVETLER PROJELERİ • Ankara Ma 4. Kolordu Komutanlığı • Bingöl 59. Tugay Komuta • Çanakkale 2. Ordu Yıld Kuşları • Diyarbakır 2. Ta Hava Kuvvetleri Komuta • Diyarbakır Orduve • El İl Jandarma Komutanlığı Elazığ Kolordu Komutan Erzincan 3. Ordu Komuta • Erzurum 9. Kolordu Komutanlığı • Erzurum Kışla • Eskişehir Harekat Alarm İskan Tesisleri • Hakkari Sınır Jandarma Tugayı • Hakkari Topluca 2.Tabur • Irak Amerikan Savaş Üssü • İstanbul Maltepe Dikimevi Projesi İzmir Foça Deniz Kuvveti Komutanlığı • Kayseri Ha İndirme ve Komando Eği Tabur Komutanlığı • Ma Jandarma Tugayı • Şırna Jandarma Sınır Tümen</p>
<p>Powership Yüzen Santral Projesi • Lüleburgaz Meslek Yüksek Okulu • Lüleburgaz Otopan • Lüleburgaz Meslek Yüksek Okulu Yurt Binası • Niğde Merkez Doğan Baran ASM • Niğde Devlet Hastanesi Yoğun Bakım Ünitesi • Ozan City, 780 Konut, Ozan Beton, ANKARA • Gödelux, 1000 Konut, Atayıldız İnşaat, ANKARA • Koru Elvan, 220 Konut, ANKARA • Koru</p>	<p>Bağlıca, 145 Konut, ANKARA • Relax Göksu, 1209 Konut, Fırat Life, ANKARA • Lavinya Marmara Projesi • Gazi Üniversitesi, Kazan Meslek Yüksek Okulu, ANKARA • Darıca Belediyesi, Gebze, KOCAELİ • İBB Enerji A.Ş. Park ve Bahçe Aydınlatmaları, İSTANBUL • Aktowers AVM, Esenyurt, İSTANBUL • Bandırma Okul ve Yurt Projesi, BALIKESİR • Devrek Yurt Projesi, ANKARA • Soğuk Hava Depoları, TÜRKMENİSTAN • Namık Kemal Üniversitesi, TEKİRDAĞ • Ergene Hükümet Konağı, TEKİRDAĞ • Edime Halk Bilim Sanat Merkezi, EDİRNE • Tekirdağ Milli Eğitim Bakanlığı Hizmet Binası, TEKİRDAĞ • Lavinya City, Büyükçekmece, İSTANBUL • Deniz İstanbul, Küçükçekmece, İSTANBUL • İl Özel İdare Binası, SİİRT • Hükümet Konağı, SİİRT • Hükümet Konağı, Andırın İlçesi, KAHRAMANMARAŞ • Su İşleri Müd. ve Park Bahçe Müd., İzmir Büyükşehir Belediyesi, İZMİR • Kocatepe Üniversitesi, AFYON • Celal Bayar Üniversitesi, MANİSA • Yatağan Termik Santrali, MUĞLA • 7500 Yataklı Kız, Erkek Öğrenci</p>				



Komutanlığı • Tunceli İl Jandarma Komutanlığı • Van 8. Jet Üssü • Van Jandarma Asayiş Kolordu Komutanlığı • ÖZEL PROJELER • Ankara Bingöl Gençtuğla Fabrikası • DAP Yapı İzmir Konutları • Diyarbakır 3. Sanayi Sitesi • Edirne Halk Bilim Merkezi, Tetik Elektrik • Elazığ Bahar Yapı Konkasor Şantiyesi • Elazığ Akdağ Mermer Fabrikası • Elazığ Çağrı Dış Hastanesi • Elazığ Kekliktepe Un Fabrikası • Elazığ Öz Ayyıldız Kireç Fabrikası • Ereğli Demir Çelik Fabrikası • Hasankeyf Altı Yapı Projesi • Hatay Antakya Mobilyacılar Sitesi • İstanbul Başakşehir Kent Neriva Konutları • İstanbul Beylikdüzü Aks Focus Evleri 272 Konut • İstanbul Beylikdüzü Brand İstanbul Park 424 Konut • İstanbul Beylikdüzü Gül İnşaat Proje A.Ş. • Vira İstanbul 640 Konut • İstanbul Beylikdüzü Yakuplu Vizyon Koleji 54 Derslik • İstanbul Esenyurt İhlas İnşaat Kristal Şehir 247 Konut • İstanbul Esenyurt Özyurtlar İnşaat Daire • İstanbul Özyurtlar İnşaat, Ödül İstanbul Projesi • İstanbul Esenyurt Turgut Reis Konutları • İstanbul Kadıköy Mist İnşaat Optimist Residence 554 Konut • İstanbul Kağıthane Invest İnşaat Kuru Vadi Evleri 242 Konut • İstanbul Arel Üniversitesi • İstanbul Autopia Otomobil Alışveriş Merkezi İstanbul Beşiktaş Çamlıca Beşiktaş Koleji Kabataş Vakfı • İstanbul Taşdelen Çizmeçi İnşaat

Ormanpark • Kahramanmaraş Kuyumcu kent Projesi • Konya Güzel Site Koop. • Kütahya Simav Akkuşlar Yapı Karma Yaşam Merkezi 170 Konut • Mikader Sevgi Evleri, Tetik Elektrik • Pulkova Havaalanı/St. Petersburg, Rusya Fed. • Ss Yurtkent Konut Yapı Koop. • Ankara Villaları • Şanlıurfa Küçük Sanayi Sitesi • Şanlıurfa Organize Yağ Fabrikası • Şanlıurfa, Bilecik Küçük Sanayi Sitesi • Şok Marketler • Tunceli Fen İş Tuğla Fabrikası • Yatağan Termik Santrali • TOKİ PROJELERİ • Adana Yüreğir 283 Konut • Adana Seyhan 1202 Konut • Adıyaman Besni 473 Konut • Adıyaman Çelikhhan 252 Konut • Ankara 283 Konut • Adana Seyhan 1202 Konut • Adıyaman Besni 473 Konut • Adıyaman Çelikhhan 252 Konut • Ankara Mamak 460 Konut • Ankara Mamak 840 Konut • Ankara Kuzey Ankara 280 Konut • Ankara Kuzeykent TOKİ Konutları • Ankara Kuzeykent 1, 9 Etap TOKİ Konutları • Ankara Mamak 1186 Konut • Ankara Polatlı TOKİ Konutları • Ankara Sincan 541 Konut • Aksaray TOKİ 1620 Dükkan Yeni Sanayi Sitesi • Aksaray 800 Konut • Antalya Serik 583 Konut • Artvin Yusufeli Hükümet Konağı, İlçe Emniyet Amirliği, Adliye, PTT Kütüphane, Kapalı Spor Salonu, Cami, Müftülük, Öğretmenevi ve Ortaokul İnşaatı • Aydın İncirliova 206 Konut • Balıkesir Bigadiç 322 Konut • Bartın Ulus 340 Konut • Bingöl TOKİ Konutları • Bolu Mudurnu 126 Konut • Bitlis

Tatvan Ruhhat TOKİ Konutları • Burdur Bucak 156 Konut • Burdur Bucak 342 Konut • Bursa Gemlik 244 Konut • Bursa Gürsu TOKİ Konutları • Bursa Hamitler TOKİ Konutları • Bursa İnegöl TOKİ Konutları • Bursa İznik Selçuklu Mah. TOKİ Konutları 72 Adet • Bursa Kentsel Dönüşüm Konutları • Bursa Merkez TOKİ Konutları • Bursa Merkez İdare Konut Uygulaması • Bursa Mustafa Kemal Paşa TOKİ Konutları 384 Adet • Bursa Mustafa Kemal Paşa TOKİ Sosyal Tesisleri • Bursa Osmangazi TOKİ Konutları • Bursa Orhangazi 292 Konut • Bursa Yenişehir TOKİ Konutları • Çanağkale Merkez İntepe Mah. 171 Konut • Çankırı Tarım Köy TOKİ Konutları • Çorum Osmancık 357 Konut • Denizli Babadağ 189 Konut • Denizli Çardak 187 Konut • Denizli Çivril 340 Konut • Denizli Merkez 1172 Konut • Diyarbakır Kayapınar 400 Konut • Diyarbakır Kayapınar 730 Konut • Diyarbakır Kayapınar 808 Konut • Düzce Gümüşova 190 Konut • Düzce Cumayeri 127 Konut • Edirne Dede Pınarı TOKİ Konutları 72 Adet • Edirne Enez TOKİ Konutları 120 Adet • Edirne Havsa Cumhuriyet Mah. TOKİ Konutları 72 Adet • Edirne İpsala TOKİ Konutları 160 Adet • Edirne İpsala TOKİ Konutları 192 Adet • Edirne İpsala TOKİ Sosyal Tesisleri • Edirne Keşan TOKİ Konutları • Edirne Keşan Yoksul Konutları 428 Adet • Edirne Keşan

İstanbul Yukarı Zafariye Konutları 504 Adet • Edirne Merkez Fırıncılar Sırtı 2. Etap TOKİ Konutları, 458 Adet • Edirne Merkez Hadim Ağa TOKİ Konutları 420 Adet • Erzincan İliç 263 Konut TOKİ • Erzurum Palandöken 793 Konut • Erzurum Palandöken 800 Konut • Eskişehir TOKİ Konutları • Elazığ Merkez Çatalçeşme Mah. 924 Konut • Elazığ TOKİ 277 Konut • Elazığ Merkez Mustafapaşa Mah. 2. Etap 553 Konut • Elazığ 1100 Deprem Konutları • Gaziantep Beylerbeyi TOKİ Konutları • Gaziantep Şehitkamil 807 Konut • Gaziantep Merkez Beylerbeyi Çaybaşı 214 Konut • Gaziantep Şahinbey Belediyesi Mavikent Toplu konutları 1080 Konut • Giresun 342 Konut • Giresun 1000 Kişilik Öğrenci Yurdu • Hakkari Gupsu Cami ve 192 Konut • Hakkari Yüksekova 156 Konut • Hakkari Yüksekova 102 Konut TOKİ ve 16 Derslik Okul • Hatay Payas 937 Konut • Hatay Altınöz 384 Konut • Hatay İskenderun 1053 Konut • İstanbul Başakşehir İlçesi Kayaşehir 22. Bölge 862 Konut • İstanbul Beyoğlu İlçesi 398 Konut • İstanbul Eyüp Yeşilpınar Baraj Yolu, Avrupa Konutları Mülk Sahipleri Projesi 143 Konut TOKİ • İstanbul Esenler Oruç Reis Kentsel Dönüşüm Projesi 262 Konut • İstanbul Esenler 1.Etap 1.Bölge 541 Konut • İstanbul Esenler 1.Etap 3.Bölge 475 Konut • İstanbul Esenler 1.Etap 4.Bölge 483 Konut •

İstanbul Esenler Güney Proje Alanı Kentsel Dönüşüm ve Gelişim Projesi 2. Etap 1. Bölge 353 Adet Konut İnşaatı ile Altyapı ve Çevre Düzenlemesi İşi • İstanbul Başakşehir Afet Konutları 100 Konut • İstanbul Beşiktaş 635 Konut • İstanbul Çengelköy 173 Konut • İstanbul Gaziosmanpaşa Yıldıztabya Mahallesi 5. Kısım 246 Konut • İstanbul Gaziosmanpaşa Sangöl ve Yenidoğan Mahalleri 1.Etap 796 Konut • İstanbul Kayabaşı 440 Konut • İstanbul Kayabaşı 822 Konut • İstanbul Sarıyer, Maslak Ayazağa Mahallesi 320 Adet AİT ve 1 Adet Sosyal Tesis İnşaatları ile Altyapı ve Çevre Düzenlemesi • İstanbul Silivri İlçesi, Alipaşa Mahallesi 2.Etap 758 Adet Konut • İstanbul Sulukule 600 Konut Kentsel Dönüşüm Projesi • İstanbul Tuzla 232 Konut • Sakarya Kocaeli 448 Konut • Sakarya Adapazarı Dorukent Evleri • Sakarya Sapanca 200 Konut • Şırnak Merkez 511 Konut • Karabük Merkez 1144 Konut • Kars Merkez 366 Konut • Kayseri İncesu 843 Konut • Kayseri Tomarza 277 Konut • Kırklareli Hamidiye 112 Konut • Kırklareli Kavaklı Beldesi 119 Konut • Kırklareli Merkez 192 Konut • Kırklareli Merkez TOKİ Sosyal Tesisleri • Kırklareli İli Pehlivanlıyık İlçesi Kazımînik Mahallesi 83 Konut • Kırklareli Merkez 387 Konut • Kırşehir 1126 Konut • Kırşehir Çiçekdağ 127 Konut • Kırşehir Mücur Hükümet Konağı •

Kocaeli Dilovası 971 Konut • Konya Ladiç 810 Konut • Konya Sarayönü 79 Konut • Niğde Efendibey 720 Konut • Mardin Nusaybin 1400 Konut • Mardin Karakol 4 Adet • Malatya Battalgazi Orduzu Mah. 2.Etap 553 Konut • Malatya Yeşilyurt 383 Konut • Manisa Muradiye 1500 Konut • Manisa Yunussemre 775 Konut • Mersin TOKİ Konutları • Muğla 124 Konut • Rize Timya Vadisi Altı Yapı 759 Konut • Rize Hemşin 106 Konut • Sivas Suşehri 460 Konut • Şanlıurfa Akabe 315 Konut • Tekirdağ Merkez Aydoğdu Mahallesi TOKİ Konutları 528 Adet • Tekirdağ Merkez Aydoğdu Mahallesi TOKİ Sosyal Tesisleri • Tekirdağ Merkez Aydoğdu Mahallesi TOKİ Konutları 408 Adet • Tekirdağ Malkara TOKİ Konutları 400 Adet • Tekirdağ Malkara TOKİ Sosyal Tesisleri • Tokat Zile 437 Konut • Trabzon Araklı 278 Konut • Tunceli Ovacık 206 Konut • Tunceli Aktuluk Üniversitesi 2. Etap Kampüs ve Lojmanları • Uşak Ulubey 126 Konut • Zonguldak Merkez 112 Konut • EMLAK KONUT

İstanbul Avclar Ebruli İnşaat Ebruli İspartakule Projesi 724 Konut • İstanbul Kağıthane Gül İnşaat Avangart Projesi 935 Konut • KİPTAŞ • İstanbul Şile Engelliler Kampı • İstanbul Kartal İmam Hatip Lisesi • İstanbul Beyoğlu Kentsel Dönüşüm Projesi 132 Konut





## GENEL KOŞULLAR

- ✓ SİGMA Türkiye ve/veya uluslararası alandaki ekonomik değişim ve gelişime göre yapacağı fiyat değişikliklerini (Fiyat listesi) olağanüstü ekonomik durumlar ve mücbir sebepler hariç yedi gün öncesinden tüm bayilere sözlü (Satış Temsilcileri) ve yazılı olarak (SMS, MMS, E-Posta, Faks) duyuracaktır.
- ✓ Türkiye ve/veya uluslararası alanda oluşabilecek olağanüstü ekonomik değişim durumlarında ve/veya mücbir sebeplerin oluşması durumunda SİGMA iskonto oranını, ödeme şartlarını ve prim sistemini gerekli gördüğü durumlarda değiştirme hakkını saklı tutar.
- ✓ İş ortaklarının proje satışları, proje cari hesabından takip edilecektir. Proje satışları SİGMA'nın düzenleyebileceği kampanyalara dahil edilemez.
- ✓ Fiyatlarımıza KDV dahil değildir.
- ✓ Şatışlarımız SİGMA bayileri ve iş ortakları üzerinden ve SİGMA bayilik sözleşmesi esas alınarak yapılmaktadır. Faturalamada teslim tarihindeki liste fiyatları geçerli olacaktır.
- ✓ Tüm ürünlerimiz imalat hatalarına karşı 2 yıl boyunca firmamız garantisi altındadır.
- ✓ Tüm ürünlerimiz Avrupa Birliği Teknik Mevzuatına uyumlu CE işaretiyle sahip olup, ulusal ve uluslararası standartlara uygun olarak TS ISO EN 9001 kalite güvencesinde üretilmektedir.
- ✓ Bu fiyat listesindeki fotoğraflar temsildir. Gerçek ürünler fotoğraflardan farklılık gösterebilir. Matbaadan ya da tipografik nedenli oluşan hatalardan SİGMA sorumlu değildir.
- ✓ Tüm bayilerimiz B2B sistemi üzerinden siparişlerini girebilir, stok sorgulaması yapabilir, kampanyalar ve fırsatlarla ilgili bilgi sahibi olabilir.
- ✓ Ürün eğitimleri ile ilgili istekleriniz için SİGMA Akademi Eğitim Programları hakkında SİGMA web sitemiz üzerinden güncel bilgilere ulaşabilirsiniz.
- ✓ Ürünlerle ilgili ihtiyaç duyduğunuz her konu için müşteri hizmetleri birimimiz ile görüşebilirsiniz.
- ✓ Kutu bazlı sipariş ve sevk edilecek ürünler aşağıda listelenmiştir.
  - Otomatik Sigortalar kutu bazlı sipariş alınır ve sevk edilir. Sipariş miktarı 1 kutuplular için 12'nin, 2 kutuplular için 6'nın, 3 kutuplular için 4'ün, 4 kutuplular için 3'ün katları şeklindedir.
  - Darbe Akım Anahtarı kutu bazlı sipariş alınır ve sevk edilir. Sipariş miktarı 12'in katları şeklindedir.
  - Pano Prizleri kutu bazlı sipariş alınır ve sevk edilir. Sipariş miktarı 5'in katları şeklindedir.
  - Sinyal Lambaları kutu bazlı sipariş alınır ve sevk edilir. Sipariş miktarı 10'un katları şeklindedir.
  - NHC00 ve NH00 kutu bazlı sipariş alınır ve sevk edilir. Sipariş miktarı 10'un katları şeklindedir.
  - NH1, NH2 ve NH3 kutu bazlı sipariş alınır ve sevk edilir. Sipariş miktarı 3'ün katları şeklindedir.
  - Akım Transformatörleri kutu bazlı sipariş alınır ve sevk edilir. Sipariş miktarı 3'ün katları şeklindedir.

# Sigma

elektrik

SİGMA ELEKTRİK SAN. VE TİC. A.Ş.

PHONE : +90 216 430 09 00 | FAX : +90 216 484 41 01

EMEK MAHALLESİ SIVAT CADDESİ NO 15/1  
SANCAKTEPE/İSTANBUL

[www.sigmaelektrik.com](http://www.sigmaelektrik.com)

[info@sigmaelektrik.com](mailto:info@sigmaelektrik.com)

